

КРЕПЛЕНИЕ. ЗАВИНЧИВАНИЕ.
С сервисной гарантией.

**Быстросажимные
устройства,
ручные и
пневматические**



Вертикальное зажимное устройство



10-21

Горизонтальное зажимное устройство



22-26

Шатунное зажимное устройство



27-34

Стягивающее зажимное устройство



35-39

Быстрозажимное устройство из нержавеющей стали



40-48

Черные быстрозажимные устройства для оптической измерительной техники



49-54

Ручное зажимное устройство с предохранительным фиксатором



55-61

Пневматическое зажимное устройство



62-83

Откидное зажимное устройство, пневматическое



84-93

Принадлежности быстрозажимного устройства



94-99

№ 6800

Вертикальное зажимное устройство

с открытым зажимным рычагом и горизонтальной опорой. Оцинковано и пассивировано. Заклепки из нержавеющей стали, которые перемещаются при размерах от 2 до 6 в закаленных опорных втулках. Опорные участки смазаны. Эргономичная, маслостойкая ручка с большим подручником и мягкой вставкой. Предохранительный зажимной элемент с защитой для пальцев. Устройство для предотвращения потери прижимного винта на конце зажимного рычага. В комплекте с оцинкованным прижимным винтом № 6890 из улучшенной стали.

№ заказа	Размер	F1 [kN]	F2 [kN]	Зажимной винт	Вес [g]
90001	0	0,5	0,7	M 4x 25	60
90019	1	0,6	1,1	M 5x 30	105
90027	2	0,8	1,2	M 6x 35	175
90035	3	1,2	2,5	M 8x 45	410
90043	4	1,7	3,0	M 8x 65	630
90050	5	3,0	5,0	M12x 80	1480
90068	6	3,4	5,5	M12x110	2200

Также возможны поставки моделей из нержавеющей стали (№ 6800N!) и в матовом черном оцинкованном исполнении (№ 6800B)!

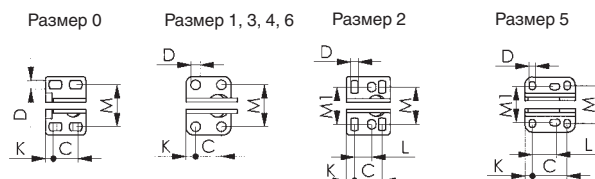
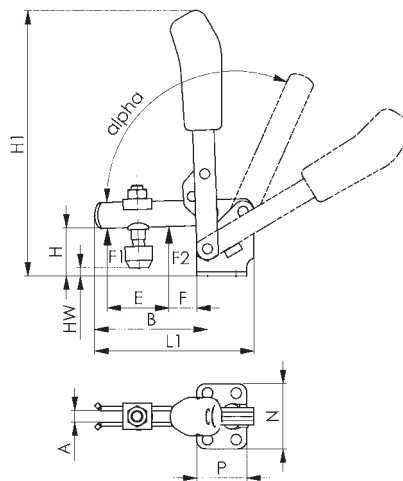


Таблица размеров

№ заказа	Размер	A	B	C	D	E	F	H	H1	HW мин.	HW макс.	I	K	L1	M	M1	N	P	альфа	альфа*
90001	0	4	31	13,5	4,5	14,0	5,5	17,5	81	-3	4	8	4,3	49	23	-	32	22	95°	-
90019	1	5	38	16,0	4,5	17,5	6,0	20,0	98	-4	3	10	5,5	60	24	-	35	27	95°	-
90027	2	6	51	20,0	5,5	25,0	11,0	25,0	129	-3	6	12	6,0	78	30	24-30	43	32	105°	60°
90035	3	8	80	20,0	7,1	36,0	19,0	36,0	186	0	12	18	7,5	112	32	-	46	35	105°	60°
90043	4	10	100	32,0	8,5	48,0	22,0	45,0	220	-8	21	20	13,0	140	45	-	64	53	105°	60°
90050	5	14	142	45,0	8,5	73,0	34,0	55,0	282	-4	34	25	9,5	195	50	45-50	70	65	115°	60°
90068	6	14	165	50,5	13,0	88,0	26,0	85,0	335	-7	53	30	24,5	230	70	-	100	90	140°	60°

*Альтернативное положение путем нажатия просечного штифта.

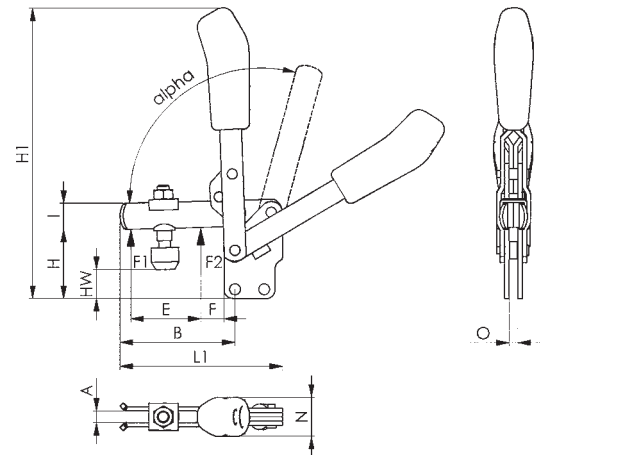
№ 6802

Вертикальное зажимное устройство

с открытым зажимным рычагом и вертикальной опорой. Оцинковано и пассивировано. Заклепки из нержавеющей стали, которые двигаются при размерах от 2 до 6 в закаленных опорных втулках. Опорные участки смазаны. Эргономичная, маслостойкая ручка с большим подручником и мягкой вставкой. Предохранительный зажимной элемент с защитой для пальцев, Устройство для предотвращения потери прижимного винта на конце зажимного рычага. В комплекте с оцинкованным прижимным винтом № 6890 из улучшенной стали.

№ заказа	Размер	F1 [kN]	F2 [kN]	Зажимной винт	Вес [g]
90217	1	0,6	1,1	M 5x 30	105
90225	2	0,8	1,2	M 6x 35	175
90233	3	1,2	2,5	M 8x 45	410
90241	4	1,7	3,0	M 8x 65	630
90258	5	3,0	5,0	M12x 80	1480
90266	6	3,4	5,5	M12x110	2200

Также возможна поставка в матовом черном оцинкованном исполнении (№ 6802B).



Размер 1, 2

Размер 3, 4

Размер 5, 6

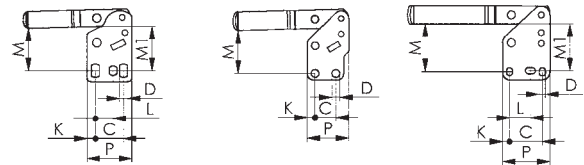


Таблица размеров

№ заказа	Размер	A	B	C	D	E	F	H	H1	HW мин.	HW макс.	I	K	L1	M	M1	N	O	P	альфа	альфа*
90217	1	5	38	16,0	4,5	17,5	6,0	31	108	2	9	10	5,5	60	26,5	-	20	5	27	95°	-
90225	2	6	51	20,0	5,5	25,0	11,0	38	146	5	14	12	6,0	78	33,0	31,5	21	5	32	105°	60°
90233	3	8	80	20,0	7,1	36,0	19,0	48	205	8	20	18	7,5	112	42,0	-	27	6	35	105°	60°
90241	4	10	100	32,0	8,5	48,0	22,0	65	244	5	33	20	13,0	140	55,5	-	35	8	53	105°	60°
90258	5	14	142	45,0	8,5	73,0	34,0	76	302	8	45	25	9,5	195	66,5	64,0	45	10	65	115°	60°
90266	6	14	165	50,5	13,0	88,0	26,0	117	370	18	75	30	24,5	230	102,0	-	45	10	90	140°	60°

*Альтернативное положение путем нажатия просечного штифта.



Возможны технические изменения.

№ 6803

Вертикальное зажимное устройство

с открытым зажимным рычагом и угловой опорой.
Оцинковано и пассивировано. Заклепки из нержавеющей стали, которые при размерах 2 и 3 находятся в закаленных опорных втулках. Опорные участки смазаны. Эргономичная, маслостойкая ручка с большим подручником и мягкой вставкой. Предохранительный зажимной элемент с защитой для пальцев. Устройство для предотвращения потери прижимного винта на конце зажимного рычага. В комплекте с оцинкованным прижимным винтом № 6890 из улучшенной стали.

№ заказа	Размер	F1 [kN]	F2 [kN]	Зажимной винт	Вес [g]
90316	1	0,8	1,1	M5x30	125
90324	2	1,0	1,2	M6x35	220
90332	3	1,4	2,5	M8x45	400
90340	4	2,0	3,0	M8x65	650

Также возможна поставка модели из нержавеющей стали (№ 6803NI)!

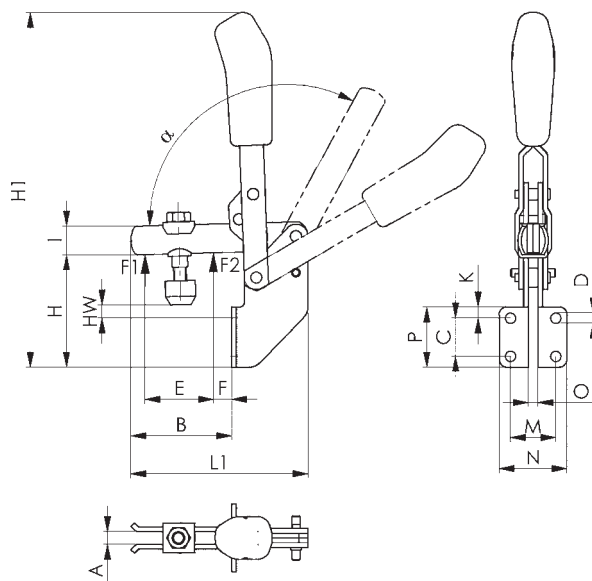


Таблица размеров

№ заказа	Размер	A	B	C	D	E	F	H	H1	HW мин.	HW макс.	I	K	L1	M	N	O	P	альфа	альфа*
90316	1	5	34	14	4,5	18	7	47	132	-1,5	5,5	10	10	60	20,0	30	5	30	105°	-
90324	2	6	40	20	5,5	27	5	61	180	2	11	12	6,0	78	25,5	38	5	32	105°	60°
90332	3	8	65	24	6,5	37	11	71	243	6	18	18	7,0	112	28,5	43	6	38	105°	60°
90340	4	10	84	32	8,5	50	16	102	280	11	40	20	54	140	32,0	52	8	96	105°	60°

*Альтернативное положение путем нажатия просечного штифта.



Возможны технические изменения.

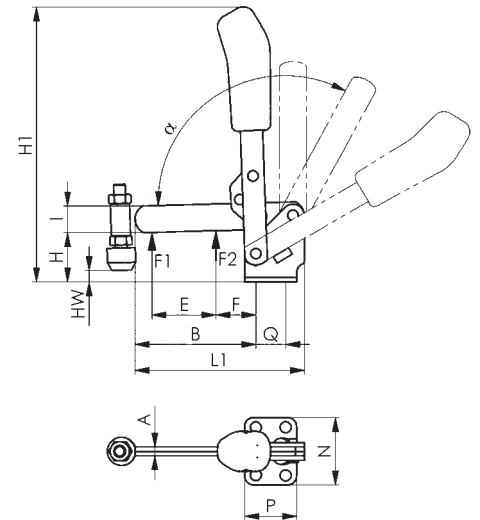
№ 6804

Вертикальное зажимное устройство

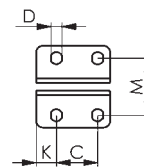
с массивным зажимным рычагом и горизонтальной опорой. Оцинковано и пассивировано. Заклепки из нержавеющей стали,двигающиеся в закаленных опорных втулках. Опорные участки смазаны. Эргономичная, маслостойкая ручка с большим подручником и мягкой вставкой. Предохранительный зажимной элемент с защитой для пальцев.

В комплекте с оцинкованным прижимным винтом № 6885 из улучшенной стали и втулкой для приваривания.

№ заказа	Размер	F1 [kN]	F2 [kN]	Зажимной винт	Вес [g]
90431	3	1,4	2,5	M8x45	340
90449	4	2,0	3,0	M8x65	585
90456	5	3,0	5,0	M12x80	1480
90464	6	3,5	5,5	M12x110	2200



Размер 3, 4, 6



Размер 5

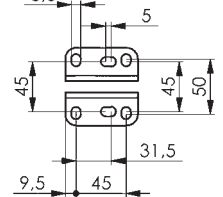


Таблица размеров

№ заказа	Размер	A	B	C	D	E	F	H	H1	HW мин.	HW макс.	I	K	L1	M	N	P	Q	альфа	альфа*
90431	3	6	81	20,0	7,1	43	27	34	186	0	12	18	7,5	112	32	46	35	16,0	105°	60°
90449	4	8	101	32,0	8,5	61	30	42	220	-8	21	20	13,0	140	45	64	53	22,0	105°	60°
90456	5	10	143	45,0	8,5	88	40	55	282	10	34	25	9,5	195	50	70	65	31,0	115°	60°
90464	6	10	165	50,5	13,0	90	55	81	335	-7	51	30	24,5	230	70	100	90	35,5	140°	60°

*Альтернативное положение путем нажатия просечного штифта.



Возможны технические изменения.

№ 6806

Вертикальное зажимное устройство

с массивным зажимным рычагом и вертикальной опорой. Оцинковано и пассивировано. Заклепки из нержавеющей стали,двигающиеся в закаленных опорных втулках. Опорные участки смазаны. Эргономичная, маслостойкая ручка с большим подручником и мягкой вставкой. Предохранительный зажимной элемент с защитой для пальцев. Устройство для предотвращения потери прижимного винта на конце зажимного рычага.

В комплекте с оцинкованным прижимным винтом № 6885 из улучшенной стали и втулкой для приваривания.

№ заказа	Размер	F1 [kN]	F2 [kN]	H1	L	Зажимной винт	Вес [g]
90555	3	1,4	2,5	205	112	M 8x 45	400
90563	4	2,0	3,0	244	140	M 8x 65	585
90571	5	3,0	5,0	302	195	M12x 80	1480
90589	6	3,5	5,5	370	230	M12x110	2200

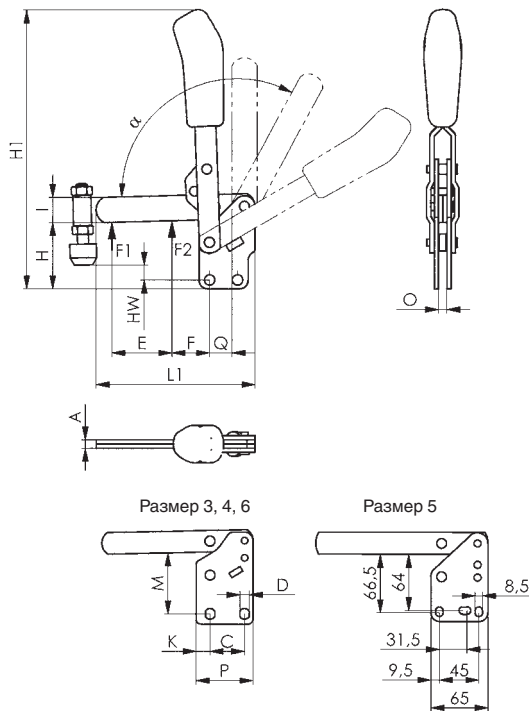


Таблица размеров

№ заказа	Размер	A	B	C	D	E	F	H	H1	HW мин.	HW макс.	I	K	L1	M	O	P	Q	альфа	альфа*
90555	3	6	81	20,0	7,1	43	27	48	205	8	20	18	7,5	112	42,0	6	35	16,0	105°	60°
90563	4	8	101	32,0	8,5	61	30	65	244	5	33	20	13,0	140	55,5	8	53	22,0	105°	60°
90571	5	10	143	45,0	8,5	88	40	76	302	8	45	25	9,5	195	66,5	10	65	31,0	115°	60°
90589	6	10	165	50,5	13,0	90	55	117	370	18	75	30	24,5	230	102,0	10	90	35,5	140°	60°

*Альтернативное положение путем нажатия просечного штифта.

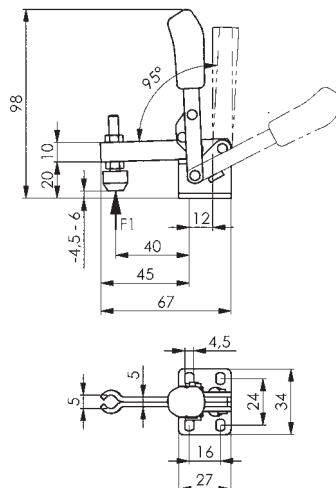
№ 6805

Вертикальное зажимное устройство

Зажимной рычаг с фиксированным прижимным винтом и горизонтальной опорой. Оцинковано и пассивировано. Заклепки из нержавеющей стали. Опорные участки смазаны. Эргономичная, маслостойкая ручка с большим подручником и мягкой вставкой. Предохранительный зажимной элемент с защитой для пальцев.

В комплекте с оцинкованным прижимным винтом № 6885 из улучшенной стали.

№ заказа	Размер	F1 [kN]	Зажимной винт	Вес [g]
90514	1	1	M5x30	100



Возможны технические изменения.

№ 6811P

Тяжелое вертикальное зажимное устройство

с горизонтальной опорой.

Расточенные и закаленные опорные втулки. Закаленные, отшлифованные болты с долговечной смазкой. Зажимная гайка на плече рычага для регулируемого числа заходов. Материал: Вороненая сталь. Плечо рычага из вороненого стального литья. Ручка из красной, маслостойкой пластмассы. В комплекте с оцинкованным прижимным винтом № 6885 из улучшенной стали.



№ заказа	Размер	F1 [kN]	hw	Зажимной винт	Вес [g]
91314	2	2,5	-12 - 9	M 6x 50	320
90878	4	5,0	-13 - 15	M12x 80	1250
90886	6	6,0	-21 - 36	M12x110	2130
90894	8	12,0	-10 - 42	M12x110	4050

Указание:

Эти тяжелые вертикальные зажимные устройства особенно хорошо подходят для изготовления производственного оборудования и крепежных приспособлений.

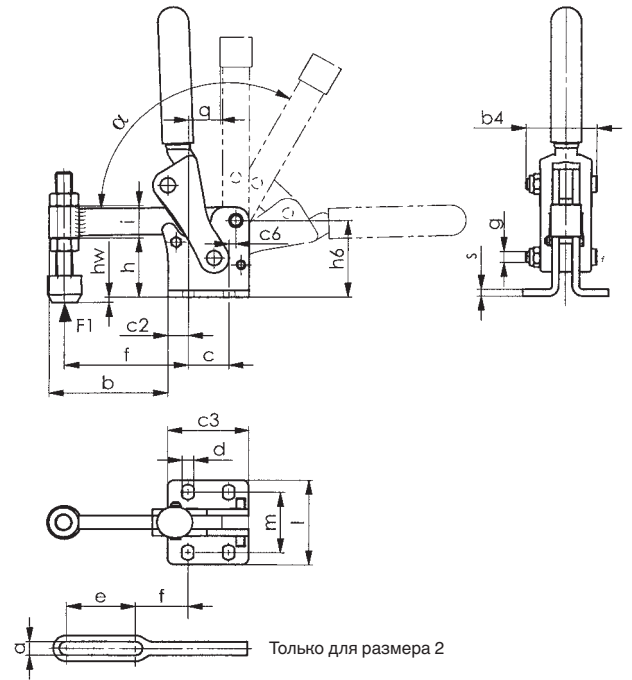


Таблица размеров

№ заказа	Размер	a	b	b4	c	c2	c3	c6	d	e	f	g	h	h6	i	l	m	q	s	альфа
91314	2	6,5	57	31	20	9	37	1,0	7,1	30	21	M 6	25	33,0	15	48	32	13	5	120°
90878	4	12,2	88	52	30	15	60	5,0	8,5	-	90	M 8	44	57,0	24	65	45	23	5	120°
90886	6	12,2	95	60	45	15	75	2,5	10,5	-	110	M10	65	79,5	30	78	52	32	5	120°
90894	8	12,2	132	76	55	20	95	5,0	12,5	-	140	M12	71	90,0	36	108	75	42	6	120°

№ 6812P

Тяжелое вертикальное зажимное устройство

с вертикальной опорой и отверстиями для привинчивания. Расточенные и закаленные опорные втулки. Закаленные, отшлифованные болты с долговечной смазкой. Зажимная гайка на плече рычага для регулируемого числа заходов. Материал: Вороненая сталь. Плечо рычага из вороненого стального литья. Ручка из красной, маслостойкой пластмассы. В комплекте с оцинкованным прижимным винтом № 6885 из улучшенной стали.

№ заказа	Размер	F1 [kN]	hw	Зажимной винт	Вес [g]
91330	2	2,5	5 - 26	M 6x 50	320
90902	4	10,0	8 - 24	M12x 80	1320
90910	6	12,0	12 - 45	M12x110	2120
90928	8	20,0	4 - 62	M12x110	4060

Указание:

Эти тяжелые вертикальные зажимные устройства особенно хорошо подходят для изготовления производственного оборудования и крепежных приспособлений.

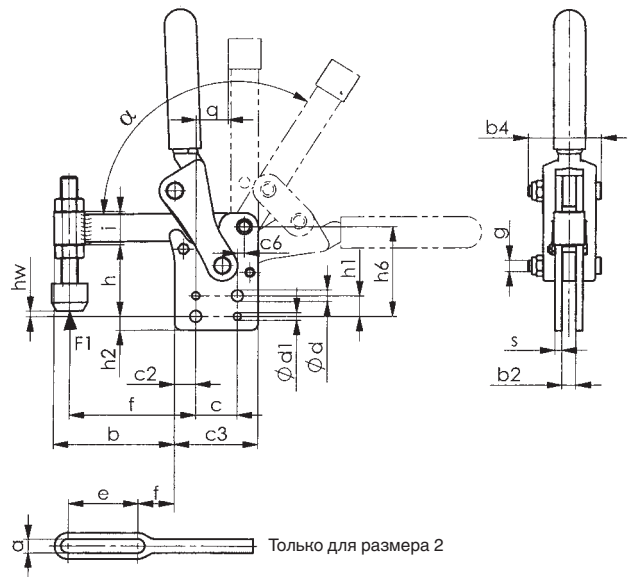


Таблица размеров

№ заказа	Размер	a	b	b2	b4	c	c2	c3	c6	d	d1	e	f	g	h	h1	h2	h6	i	q	s	альфа
91330	2	6,2	48	6	31	-	-	37	-	-	-	30	12	M 6	42	-	-	50,0	15	22,0	3	190°
90902	4	12,2	86	10	52	30	15	60	5,0	8,5	5,7	-	90	M 8	52	15	10	65,0	24	23,0	5	120°
90910	6	12,2	106	12	60	45	15	75	2,5	10,5	7,7	-	110	M10	72	20	15	87,5	30	32,5	5	120°
90928	8	12,2	132	16	76	55	20	95	5,0	12,5	9,7	-	140	M12	91	25	15	110	36	42,0	6	120°

№ 6809H
Ручка



№ 6809RK
Труба плеча рычага



№ 6809V
Удлинение
зажимного рычага



№ 6809S
Крепление шпинделя



№ 6809G
Пластина основания



№ 6809P

Модульное зажимное устройство

с поворотной опорой, предназначенная для сварки модель. Передача приваривается в угловом положении. Расточенные и закаленные опорные втулки. Закаленные, отшлифованные болты с долговечной смазкой. Зажимная гайка на плече рычага для регулируемого числа заходов. Материал: Вороненая сталь. Плечо рычага из вороненого стального литья.

Приспособления (не входят в комплект поставки):

- Удлинение зажимного рычага № 6809V
- Крепление шпинделя № 6809S
- Труба плеча рычага № 6809RK и 6809RL
- Ручка № 6809H
- Пластина основания № 6809G
- прижимной винт № 6885, 6886, 6894.

№ заказа	Размер	F1 [kN]	Вес [g]
90738	2	2,5	205
90746	4	7,0	855
90753	6	11,0	1600
90761	8	22,5	3100
90779	10	34,0	5560

Указание:

Эти модульные зажимные устройства могут составляться индивидуально, в зависимости от требований изготовления производственного оборудования и крепежных приспособлений

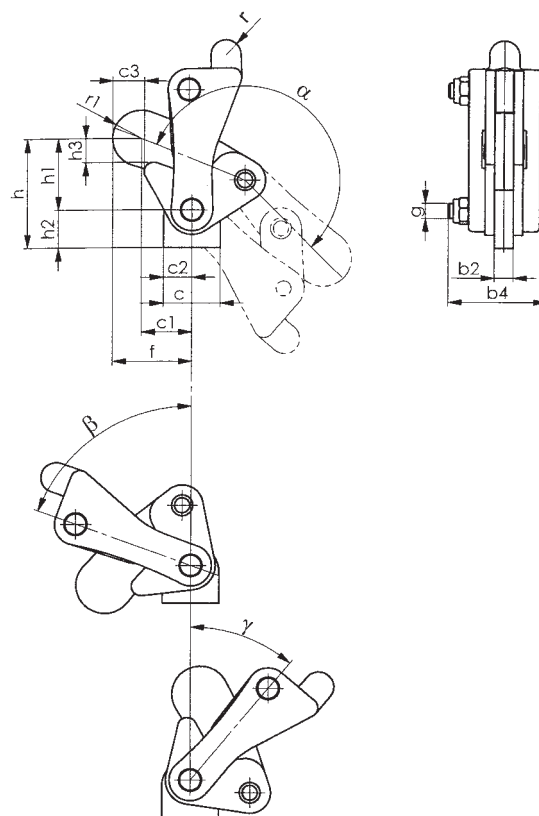


Таблица размеров

№ заказа	Размер	b2	b4	c	c1	c2	c3	f	g	h	h1	h2	h3	r	r1	альфа	бета	гамма
90738	2	6	31	22	22	11	12	32	M 6	38	18	20,0	5	5	10,0	200°	70°	40°
90746	4	10	52	30	26	15	16	41	M 8	58	38	20,0	12	8	15,0	200°	70°	40°
90753	6	12	60	36	36	18	20	55	M10	78	50	28,0	16	11	18,0	200°	70°	40°
90761	8	16	76	50	50	25	27	72	M12	68	65	33,0	19	14	22,5	200°	70°	40°
90779	10	20	90	70	52	35	22	77	M16	117	83	33,5	25	14	25,0	200°	60°	28°

№ 6810P

Модульное зажимное устройство

с вертикальной опорой, предназначенная для сварки модель.
 Расточенные и закаленные опорные втулки. Закаленные, отшлифованные болты с долговечной смазкой. Зажимная гайка на плече рычага для регулируемого числа заходов. Материал: Вороненая сталь. Плечо рычага из вороненого стального литья.

Приспособления (не входят в комплект поставки):

- Удлинение зажимного рычага № 6809V
- Крепление шпинделя № 6809S
- Труба плеча рычага № 6809RK и 6809RL
- Ручка № 6809H
- Пластина основания № 6809G
- прижимной винт № 6885, 6886, 6894.

№ заказа	Размер	F1 [kN]	Вес [g]
90803	2	2,2	245
90811	4	7,0	970
90829	6	11,0	1750
90837	8	22,5	3310
90845	10	34,0	5970

Указание:

Эти модульные зажимные устройства могут составляться индивидуально, в зависимости от требований изготовления производственного оборудования и крепежных приспособлений.

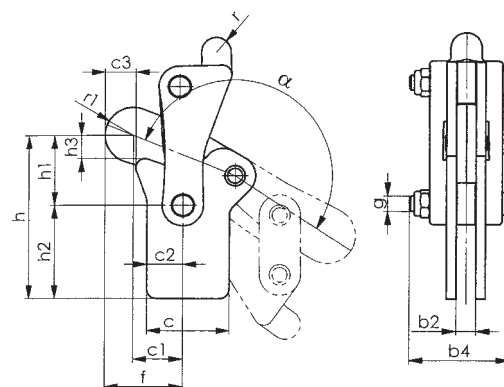


Таблица размеров

№ заказа	Размер	b2	b4	c	c1	c2	c3	f	g	h	h1	h2	h3	r	r1	альфа
90803	2	6	31	30	22	14	12	32	M 6	52	18	34	5	5	10,0	190°
90811	4	10	52	44	26	19	16	41	M 8	88	38	50	12	8	15,0	190°
90829	6	12	60	55	36	28	20	55	M10	114	50	64	16	11	18,0	190°
90837	8	16	76	66	50	37	27	72	M12	140	64	76	19	14	22,5	190°
90845	10	20	90	80	52	40	22	77	M16	173	83	90	25	14	25,0	190°

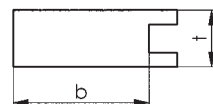
№ 6809V

Удлинение зажимного рычага

для приваривания, с пазом. Материал: вороненая сталь.



№ заказа	Размер	b x h x t	Вес [g]
90985	2	40 x 15 x 15	80
90993	4	48 x 25 x 20	210
91009	6	60 x 30 x 25	390
91017	8	75 x 35 x 30	680
91025	10	94 x 35 x 35	970



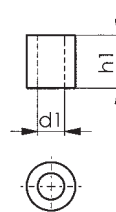
№ 6809S

Крепление шпинделя

для приваривания, толстые стенки. Материал: вороненая сталь.



№ заказа	Размер	d1 x h1	Вес [g]
91116	2	6,5 x 20	25
91124	4	12,1 x 24	50
91132	6	12,1 x 30	65
91173	8+10	12,1 x 36	75



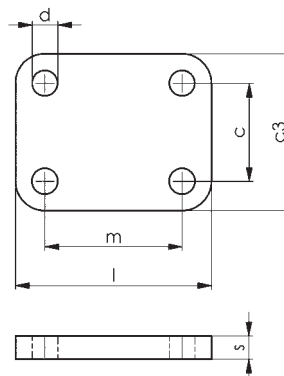
№ 6809G

Пластина основания

для приваривания, с крепежными отверстиями. Материал: вороненая сталь.



№ заказа	Размер	c	c3	d	l	m	s	Вес [g]
90944	2+4	25	40	6,5	50	35	8	112
90951	6	40	60	8,5	50	30	8	170
90969	8	50	70	8,5	65	45	8	270
90977	10	60	80	10,5	70	50	10	410



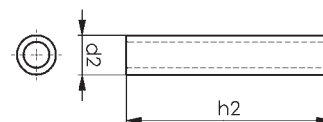
Возможны технические изменения.

№ 6809RK

Труба плеча рычага, короткая

для приваривания, сняты фаски для предохранения рук.
Материал: вороненая сталь.

№ заказа	Размер	d2 x h2	Вес [g]
91033	2	13 x 55	38
91041	4	18 x 95	104
91058	6	22 x 105	150
91066	8+10	28 x 115	150

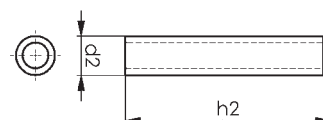


№ 6809RL

Труба плеча рычага, длинная

для приваривания, сняты фаски для предохранения рук.
Материал: вороненая сталь.

№ заказа	Размер	d2 x h2	Вес [g]
91074	2	13 x 95	60
91082	4	18 x 120	132
91090	6	22 x 150	210
91108	8+10	28 x 180	335

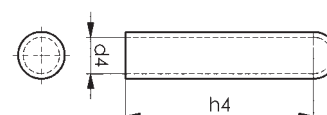


№ 6809H

Ручка

из красной, маслостойкой пластмассы.

№ заказа	Размер	d4 x h4	Вес [g]
91355	2	13 x 50	8
91363	4	18 x 90	20
91371	6	22 x 100	28
91389	8+10	28 x 110	40





Применение ручных зажимных устройств, например в производстве промышленного оборудования: Ручные зажимные устройства AMF отличаются надежностью и длительным сроком службы. Рисунок: Горизонтальное зажимное устройство № 6830.



Горизонтальное зажимное устройство № 6830 для применения на приспособлении для проверки герметичности. Закреплен компонент для регулировки кулачкового вала.

Возможны технические изменения.

№ 6830

Горизонтальное зажимное устройство

с открытым зажимным рычагом и горизонтальной опорой. Оцинковано и пассивировано. Заклепки из нержавеющей стали, которые двигаются при размерах от 2 до 5 в закаленных опорных втулках. Опорные участки смазаны. Эргономичная, маслостойкая ручка с большим подручником и мягкой вставкой. Устройство для предотвращения потери прижимного винта на конце зажимного рычага. В комплекте с оцинкованным прижимным винтом № 6890 из улучшенной стали.



№ заказа	Размер	F1 [kN]	F2 [kN]	Зажимной винт	Вес [g]
93005	0	0,25	0,4	M4x25	35
93013	1	0,8	1,1	M5x30	105
93021	2	1,0	1,2	M6x35	185
93039	3	1,8	2,5	M8x45	320
93047	4	2,0	3,0	M8x65	700
93054	5	3,0	5,0	M8x65	1080

Также возможны поставки моделей из нержавеющей стали (№ 6830NI) и в матовом черном оцинкованном исполнении (№ 6830B)!

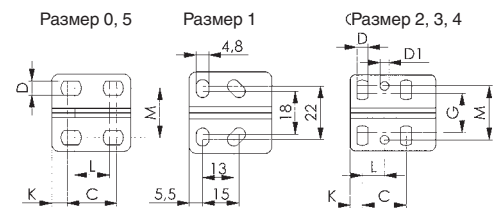
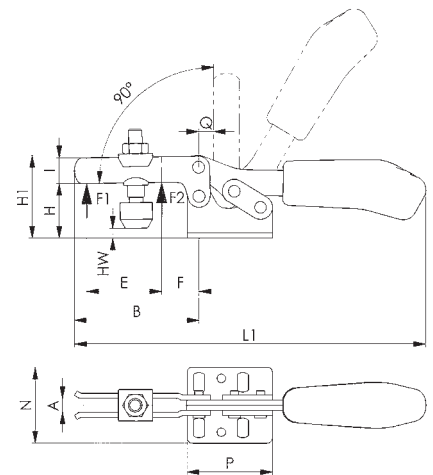
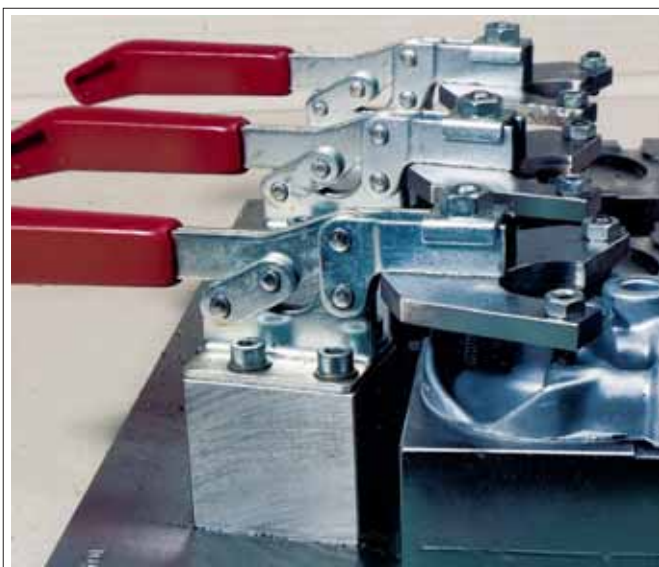


Таблица размеров

№ заказа	Размер	A	B	C	D	D1	E	F	G	H	H1	HW мин.	HW макс.	I	K	L	L1	M	N	P	Q
93005	0	4	26	16,0	4,6	-	11	10	-	15	23	-5	2	7,5	5,0	11,2	79	15,6	25	25,5	2
93013	1	5	40	15,0	4,8	-	26	11	18	20	30	-4	3	10	5,5	13,0	119	22,0	34	34,0	5
93021	2	6	64	26,0	5,5	5,5	35	22	20	25	44	-3	6	13	6,0	12,7	162	29,0	42	38,0	0
93039	3	8	72	25,5	6,5	-	42	18	23	33	48	-1	11	15	7,0	-	206	31,0	45	50,0	8
93047	4	10	111	41,0	8,5	8,5	66	34	29	44	74	-6	23	20	8,0	20,5	281	43,0	58	57,0	1
93054	5	10	121	41,5	8,5	-	78	30	-	46	73	-1	25	25	12,5	-	321	41,5	58	77,0	9



Возможны технические изменения.

№ 6832

Горизонтальное зажимное устройство

с открытым зажимным рычагом и вертикальной опорой.
Оцинковано и пассивировано. Заклепки из нержавеющей стали, которые двигаются при размерах от 2 до 5 в закаленных опорных втулках. Опорные участки смазаны. Эргономичная, маслястойкая ручка с большим подручным и мягкой вставкой. Устройство для предотвращения потери прижимного винта на конце зажимного рычага. В комплекте с оцинкованным прижимным винтом № 6890 из улучшенной стали.

№ заказа	Размер	F1 [kN]	F2 [kN]	Зажимной винт	Вес [g]
93203	0	0,25	0,4	M4x25	35
93211	1	0,8	1,1	M5x30	105
93229	2	1,0	1,2	M6x35	185
93237	3	1,8	2,5	M8x45	320
93245	4	2,0	3,0	M8x65	700
93252	5	3,0	5,0	M8x65	1080

Также возможна поставка в матовом черном оцинкованном исполнении (№ 6832B)!

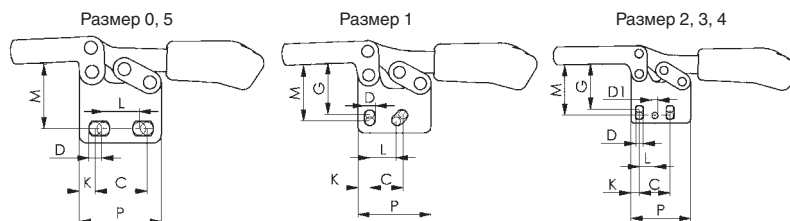
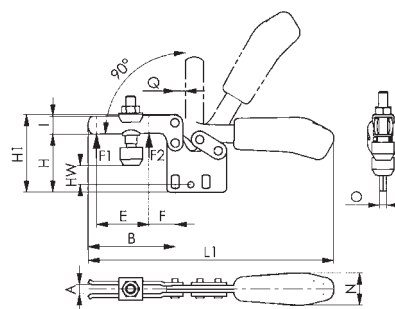


Таблица размеров

№ заказа	Размер	A	B	C	D	D1	E	F	G	H	H1	HW мин.	HW макс.	I	K	L	L1	M	N	O	P	Q
93203	0	4	26	16,0	4,6	-	11	10	-	24	33	0	7	7,5	5,0	11,2	79	20	12	3	25,5	2
93211	1	5	40	15,0	4,8	-	26	11	25	32	42	3	10	10	5,5	13,0	119	27	18	5	34	5
93229	2	6	64	26,0	5,5	5,5	35	22	31	40	59	7	16	13	6,0	12,7	162	35	21	5	38	0
93237	3	8	72	25,5	6,5	-	44	22	39	48	64	8	20	15	7,0	-	206	42	27	6	50	8
93245	4	10	111	41,0	8,5	8,5	66	34	52	66	96	9	38	20	8,0	20,5	281	59	34	8	57	1
93252	5	10	121	41,5	8,5	-	78	30	-	66	92	13	37	25	12,5	-	321	58	36	10	77	9



Возможны технические изменения.

№ 6833

Горизонтальное зажимное устройство

с открытым зажимным рычагом и угловой опорой.
Оцинковано и пассивировано. Заклепки из нержавеющей стали, которые при размерах 2 и 3 находятся в закаленных опорных втулках. Опорные участки смазаны. Эргономичная, маслостойкая ручка с большим подручником и мягкой вставкой. Устройство для предотвращения потери прижимного винта на конце зажимного рычага. В комплекте с оцинкованным прижимным винтом № 6890 из улучшенной стали.

№ заказа	Размер	F1 [kN]	F2 [kN]	Зажимной винт	Вес [g]
93179	1	0,8	1,1	M5x30	170
93328	2	1,0	1,2	M6x35	245
93336	3	1,8	2,5	M8x45	390
93542	4	2,0	3,0	M8x65	730

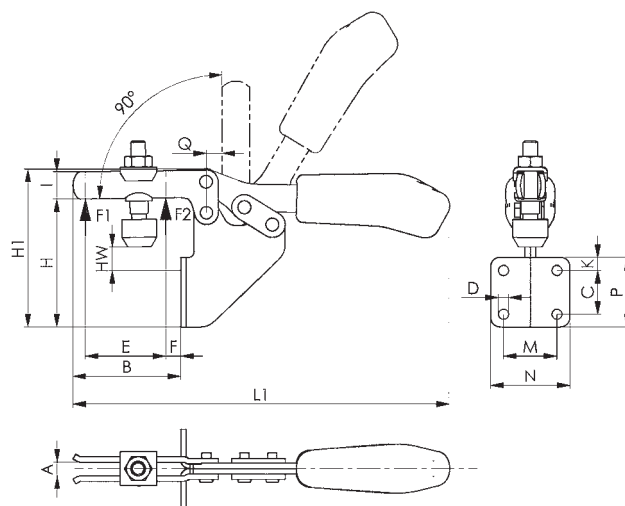
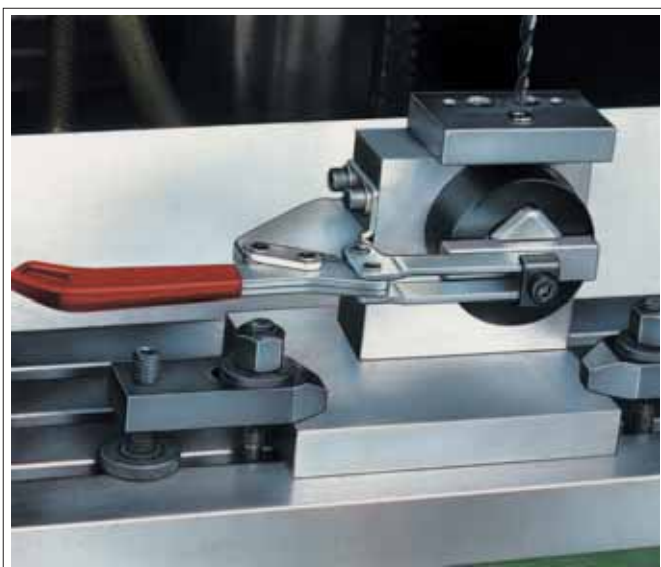


Таблица размеров

№ заказа	Размер	A	B	C	D	E	F	H	H1	HW мин.	HW макс.	I	K	L1	M	N	P	Q
93179	1	5	40	13,5	4,8	26	2,5	57	68	6	14	10	8	119	19,0	31	28	5
93328	2	6	52	20,0	5,5	35	10,0	74	89	20	29	13	6	162	25,5	37	32	0
93336	3	8	58	24,0	6,5	40	8,0	71	86	6	18	15	7	206	28,5	43	38	8
93542	4	10	93	32	8,5	66	11,0	102	133	12	40	20	40	281	32,0	52	82	20



№ 6834

Горизонтальное зажимное устройство

с массивным зажимным рычагом и горизонтальной опорой. Оцинковано и пассивировано. Заклепки из нержавеющей стали,двигающиеся в закаленных опорных втулках. Опорные участки смазаны. Эргономичная, маслостойкая ручка с большим подручником и мягкой вставкой.

В комплекте с оцинкованным прижимным винтом № 6885 из улучшенной стали и втулкой для приваривания.

№ заказа	Размер	F1 [kN]	F2 [kN]	Зажимной винт	Вес [g]
93427	2	1,0	1,2	M 6x35	185
93435	3	1,8	2,5	M 8x45	320
93443	4	2,0	3,0	M 8x65	700
93450	5	3,0	5,0	M12x80	1080

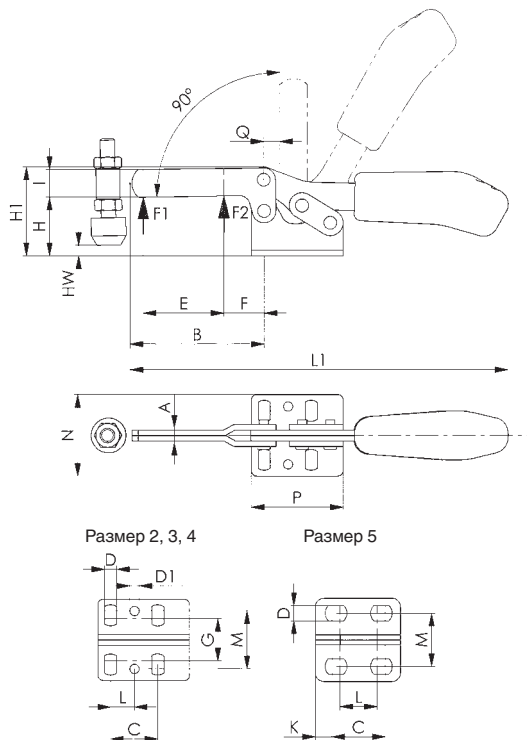


Таблица размеров

№ заказа	Размер	A	B	C	D	D1	E	F	G	H	H1	HW мин.	HW макс.	I	K	L	L1	M	N	P	Q
93427	2	5	64	26,0	5,5	5,5	35	22	20	25	44	-3	6	13	6,0	12,7	162	29,0	42	38	0
93435	3	6	72	25,5	6,5	5,0	44	22	23	33	48	-1	11	15	7,0	-	206	31,0	45	50	8
93443	4	8	111	41,0	8,5	8,5	66	34	29	44	74	-6	23	20	8,0	20,5	281	43,0	58	57	1
93450	5	10	121	41,5	8,5	-	78	30	-	46	73	-10	12	25	12,5	-	321	41,5	58	77	9



№ 6841

Шатунное зажимное устройство

с маленькой угловой опорой. Прижимное и натяжное устройство. (Шатун и рычаг движутся синхронно). Длинная направляющая шатуна с крепежной резьбой и гайкой. Оцинковано и пассивировано. Заклепки из нержавеющей стали, которые при размерах 2 и 3 находятся в закаленных опорных втулках. Детали рычага и шатуна из улучшенной стали. Опорные участки смазаны. Рычаг поворачивается под любым углом к опорной плоскости. При размерах 0, 2 и 3: Эргономичная, маслостойкая ручка с большим подручником и мягкой вставкой. В комплекте с оцинкованным прижимным винтом № 6880 из улучшенной стали.

№ заказа	Размер	F1 [kN]	F2 [kN]	Зажимной винт	Вес [g]
94094	0	0,8	0,8	M 4x20	65
94110	1	1,0	1,0	M 4x20	125
94128	2	2,0	2,0	M 6x25	245
94136	3	2,5	2,5	M 8x35	445
94151	5	4,5	4,5	M12x50	880

Также возможны поставки моделей из нержавеющей стали (№ 6841NI) и в матовом черном оцинкованном исполнении (№ 6 841B)!

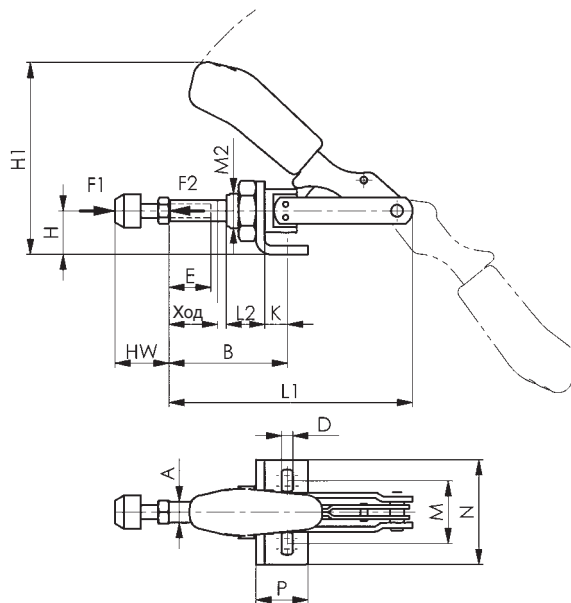


Таблица размеров

№ заказа	Размер	A	В мин.	В макс.	D	E	H	H1	Ход	НВ мин.	НВ макс.	K	L1	L2	M мин.	M макс.	M2	N	P
94094	0	6,5	17,0	33,0	4,5	13	12	47	16	12	20	6,5	66,0	10	-	16,0	M10x1,0	25	16
94110	1	8,0	24,5	44,5	4,5	20	15	60	20	12	20	7,0	91,0	16	16	19,5	M12x1,5	30	20
94128	2	10,0	32,5	57,5	5,6	25	20	95	26	17	25	12,5	114,0	19	-	36,0	M16x1,5	50	34
94136	3	12,0	37,0	69,0	6,5	30	25	110	32	22	35	13,0	140,0	22	30	42,0	M20x1,5	60	30
94151	5	16,0	41,5	81,5	8,5	50	30	126	40	30	50	15,0	171,5	25	30	45,0	M24x1,5	65	35

№ 6840

Шатунное зажимное устройство

без угловой опоры. Прижимное и натяжное устройство. (Шатун и рычаг движутся синхронно). Длинная направляющая шатуна с крепежной резьбой и гайкой. Оцинковано и пассивировано. Заклепки из нержавеющей стали, которые при размерах 2 и 3 находятся в закаленных опорных втулках. Детали рычага и шатуна из улучшенной стали. Опорные участки смазаны. Шатунное зажимное устройство с торцевой резьбой для непосредственного монтажа на металлические стенки или устройства. При размерах 0, 2 и 3: Эргономичная, маслостойкая ручка с большим подручником и мягкой вставкой. В комплекте с оцинкованным зажимным винтом № 6880 из улучшенной стали.

№ заказа	Размер	F1 [kN]	F2 [kN]	Зажимной винт	Вес [g]
93906	0	0,8	0,8	M 4x20	60
93914	1	1,0	1,0	M 4x20	100
93922	2	2,0	2,0	M 6x25	245
93930	3	2,5	2,5	M 8x35	330
93955	5	4,5	4,5	M12x50	700

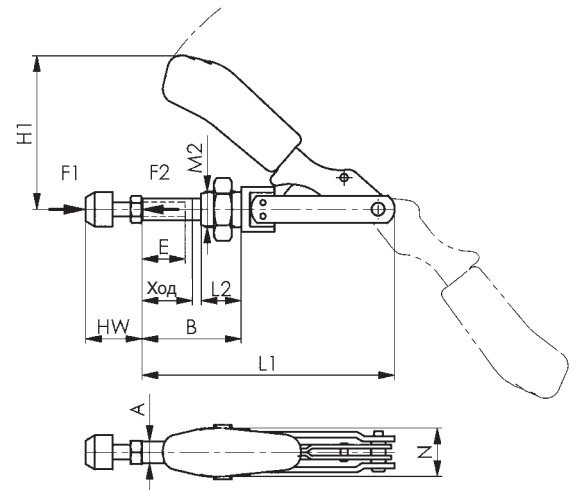
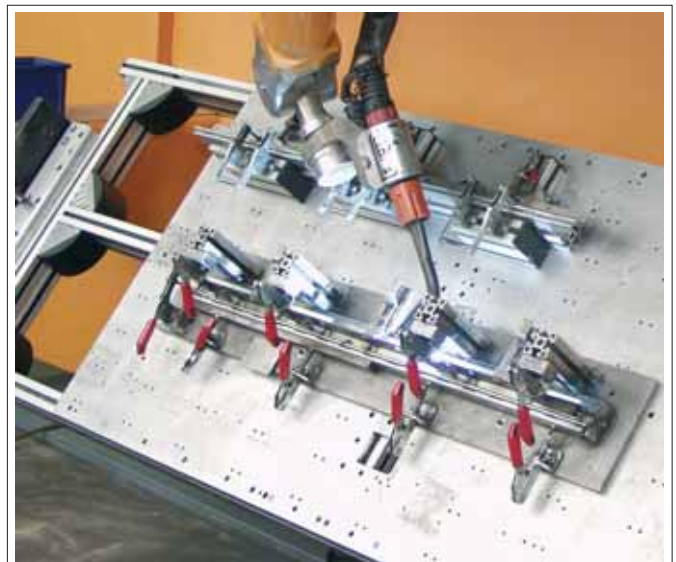
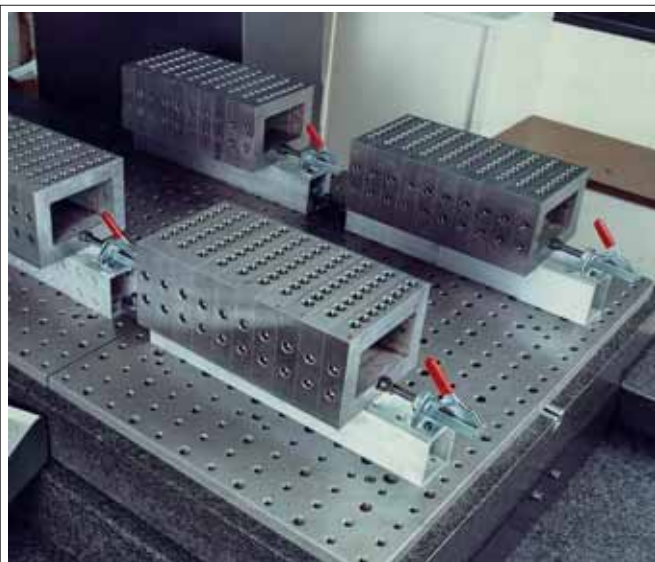


Таблица размеров

№ заказа	Размер	A	В мин.	В макс.	E	H1	Ход	HW мин.	HW макс.	L1	L2	M2	N
93906	0	6,5	10,5	26,5	13	35	16	12	20	66,0	10	M10x1,0	19
93914	1	8,0	17,5	37,5	20	45	20	12	20	91,0	16	M12x1,5	27
93922	2	10,0	20,0	45,0	25	75	26	17	25	114,0	19	M16x1,5	27
93930	3	12,0	24,0	56,0	30	85	32	22	35	140,0	22	M20x1,5	33
93955	5	16,0	26,5	66,5	50	96	40	30	50	171,5	25	M24x1,5	40



Возможны технические изменения.

№ 6844

Шатунное зажимное устройство

Короткая конструкция. Прижимное и натяжное устройство. Длинная направляющая шатуна с крепежной резьбой и гайкой. Оцинковано и пассивировано. Заклепка из нержавеющей стали. Пригнанный винт из улучшенной стали. Опорные участки смазаны. Эргономичная, маслястойкая ручка с большим подручником и мягкой вставкой. В комплекте с оцинкованным прижимным винтом № 6880 из улучшенной стали.

№ заказа	Размер	F1 [kN]	F2 [kN]	Зажимной винт	Вес [g]
94300	2	1,0	1,0	M 6x25	130
94318	3	2,5	2,5	M 8x35	320
94334	5	4,0	4,0	M12x50	1200

Также возможна поставка модели из нержавеющей стали (№ 6844N)!

Применение:

Шатунное зажимное устройство можно закрепить на металлических стенках или на корпусе приспособления с помощью торцевой резьбы. Кроме того, предусмотрено фланцевое соединение с помощью угловой опоры № 6843.

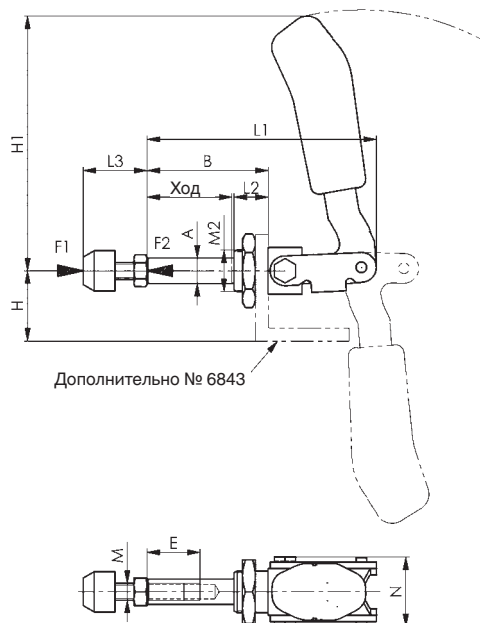


Таблица размеров

№ заказа	Размер	A	B	E	H	H1	Ход	HW мин.	HW макс.	L1	L2	L3 мин.	L3 макс.	M	M2	N
94300	2	10	35	15	24	76	21	18	27	70	13	17	25	M 6	M16x1,5	31
94318	3	12	56	25	33	128	40	22	35	110	16	22	35	M 8	M20x1,5	33
94334	5	16	92	35	37	142	67	30	50	175	24	30	50	M12	M24x1,5	50



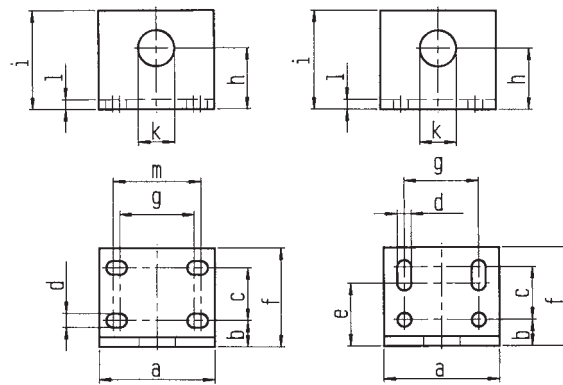
№ 6843

Угловая опора, стабильная

для № 6840 и № 6844. Расширенная область применения за счет большой высоты зажима, для монтажа в приспособлениях. Крепление с помощью 4 винтов.

№ заказа	Размер	a	b	c	d	e	f	g	h	i	k	l	m	Вес [g]
94003	0	30	9,0	16	4,5	-	30	16	13	23	10,2	3	20	35
94011	1	60	11,0	18	6,7	22	40	40	24	40	12,2	4	-	135
94029	2	60	11,0	18	6,5	22	40	40	24	40	16,2	5	-	160
94037	3	65	14,5	19	6,5	-	44	41	33	50	20,2	6	-	235
94052	5	70	17,0	32	9,0	-	60	45	37	60	24,2	8	-	450

Также возможна поставка модели из нержавеющей стали (№ 6843NI)!



Размер 0, 3 + 5

Размер 1 + 2

№ 6845

Шатунное зажимное устройство

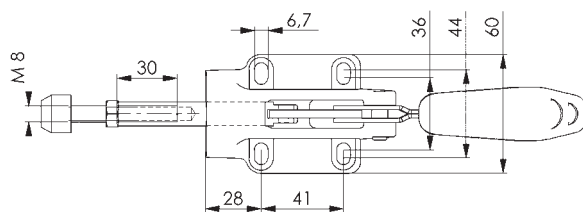
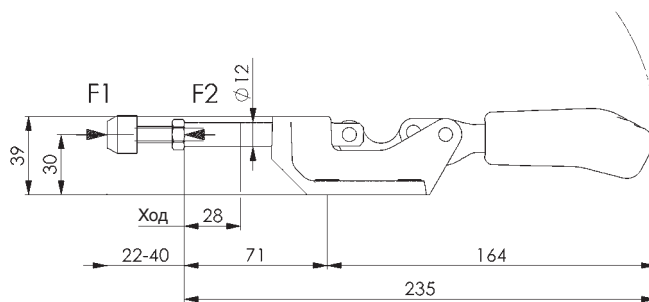
Прижимное устройство. (Шатун и рычаг движутся в противоположном направлении). Модель с длинной направляющей шатуна. Основная часть из ковкого чугуна, лакированная. Детали рычага и шатун из улучшенной стали, оцинкованы и пассивированы. Заклепки из нержавеющей стали,двигающиеся в закаленных опорных втулках. Опорные участки смазаны. Эргономичная, маслястойкая ручка с большим подручником и мягкой вставкой.

В комплекте с прижимным винтом № 6880-3 из улучшенной стали.

№ заказа	Размер	F1 [kN]	Зажимной винт	Вес [g]
94243	3	4	M8x35	540

Преимущества:

- Малая высота в положении зажима
- совместим с шатунным зажимным устройством AMF № 6842-3



№ 6842

Тяжелое шатунное зажимное устройство

Прижимное и натяжное устройство. (Шатун и рычаг движутся синхронно). Тяжелая модель с длинной направляющей шатуна. Основная часть из ковкого чугуна, лакированная. Детали рычага и шатун из улучшенной стали, оцинкованы и пассивированы. Заклепки из нержавеющей стали, в устройстве размера 3 находятся в закаленных опорных втулках. Опорные участки смазаны. Эргономичная, маслостойкая ручка с большим подручником и мягкой вставкой при размере 3. В комплекте с оцинкованным прижимным винтом № 6880 из улучшенной стали.

№ заказа	Размер	F1 [kN]	F2 [kN]	Зажимной винт	Вес [g]
94235	3	4	4	M 8x35	540
94250	5	10	10	M12x50	1115
94276	7	25	25	M12x50	2840

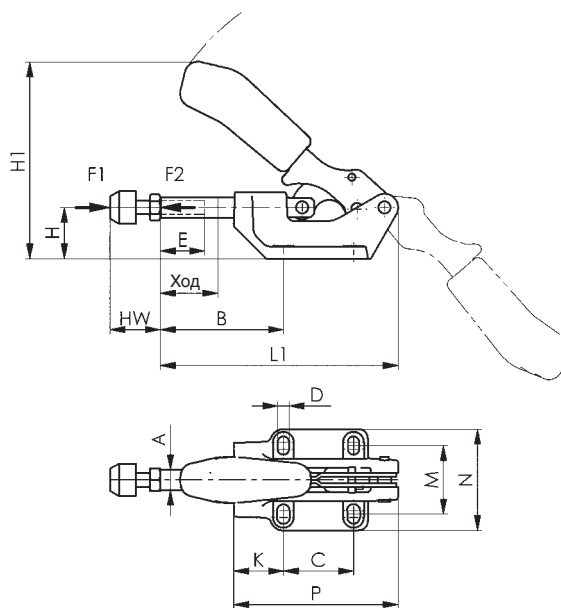


Таблица размеров

№ заказа	Размер	A	B мин.	B макс.	C	D	E	H	H1	Ход	HW мин.	HW макс.	K	L1	M мин.	M макс.	N	P
94235	3	12	40	72	41	6,5	30	30	115	32	22	40	28	140	36	44	60	96
94250	5	16	58	98	41	8,5	50	38	134	40	30	50	46	172	41	50	70	122
94276	7	22	55	105	70	11,0	50	55	180	50	30	50	44	218	57	65	94	157



Возможны технические изменения.

№ 6842PK

Тяжелое шатунное зажимное устройство

с массивным рычагом. Прижимное и натяжное устройство. (Шатун и рычаг движутся синхронно). Тяжелая модель с длинной направляющей шатуна. Основная часть из вороненого ковкого чугуна. Закаленные болты. Детали рычага и шатуна из улучшенной стали, вороненые. Ручка из красной, маслостойкой пластмассы. В комплекте с прижимным винтом № 6880 из улучшенной стали.

№ заказа	Размер	F1 [kN]	F2 [kN]	Зажимной винт	Вес [g]
92544	4	7	7	M 8x35	590
92569	5	12	12	M10x50	1650
92585	7	25	25	M12x50	4150
92601	8	45	45	M16x80	7420

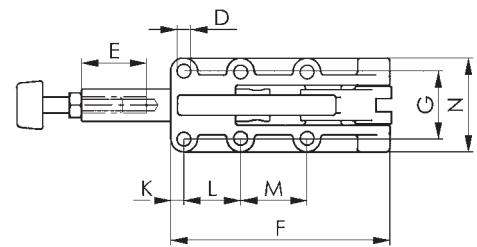
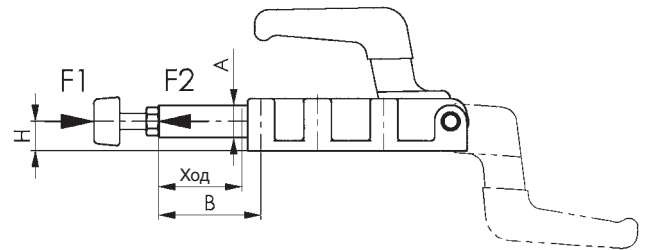


Таблица размеров

№ заказа	Размер	A	B	D	E	F	G	H	Ход	K	L	M	N
92544	4	14	63	5,5	30	90	33,3	12	32	25,0	36,5	-	47
92569	5	20	63	8,5	50	137	41,0	18	50	8,0	35,0	41	62
92585	7	25	114	10,5	50	198	54,0	22	75	12,0	45,0	45	78
92601	8	30	149	10,5	60	254	57,0	28	100	14,5	70,0	70	86

№ 6842PL

Тяжелое шатунное зажимное устройство

с перемещаемым рычагом. Прижимное и натяжное устройство. (Шатун и рычаг движутся синхронно). Тяжелая модель с длинной направляющей шатуна. Основная часть из вороненого ковкого чугуна. Закаленные болты. Детали рычага и шатуна из улучшенной стали, вороненые. Оцинкованный пассивированный рычаг с ручкой из красной, маслостойкой пластмассы. В комплекте с прижимным винтом № 6880 из улучшенной стали.

№ заказа	Размер	F1 [kN]	F2 [kN]	Зажимной винт	Вес [g]
92627	4	7	7	M 8x35	650
92643	5	12	12	M10x50	1600
92668	7	25	25	M12x50	4280
92684	8	45	45	M16x80	7720

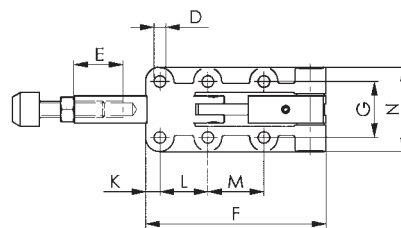
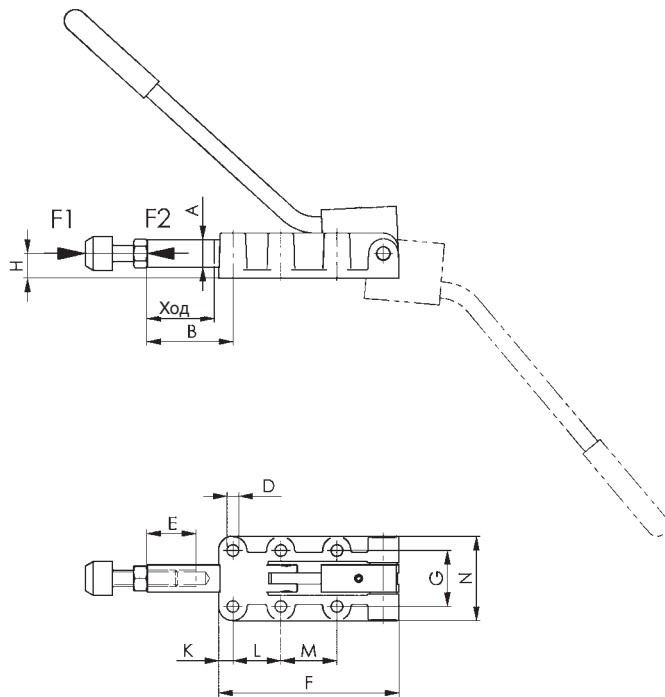


Таблица размеров

№ заказа	Размер	A	B	D	E	F	G	H	Ход	K	L	M	N
92627	4	14	63	5,5	30	90	33,3	12	32	25,0	36,5	-	47
92643	5	20	63	8,5	50	137	41,0	18	50	8,0	35,0	41	62
92668	7	25	114	10,3	50	198	54,0	22	75	12,0	45,0	45	84
92684	8	30	149	10,3	60	254	57,0	28	100	14,5	70,0	70	86

№ 6847

Стягивающее зажимное устройство

Оцинковано и пассивировано. Закаленные и смазанные опорные втулки.
Заклепки из нержавеющей стали. Крюк и зажимная втулка из улучшенной стали.
Ручка из красной, маслостойкой пластмассы.



№ заказа	Размер	F1 [kN]	Диапазон регулировки [mm]	Вес [g]
94524	1	2,0	8	100
94540	3	3,0	12	270
94565	5	5,0	14	850

Также возможна поставка модели из нержавеющей стали (№ 6847NI)!

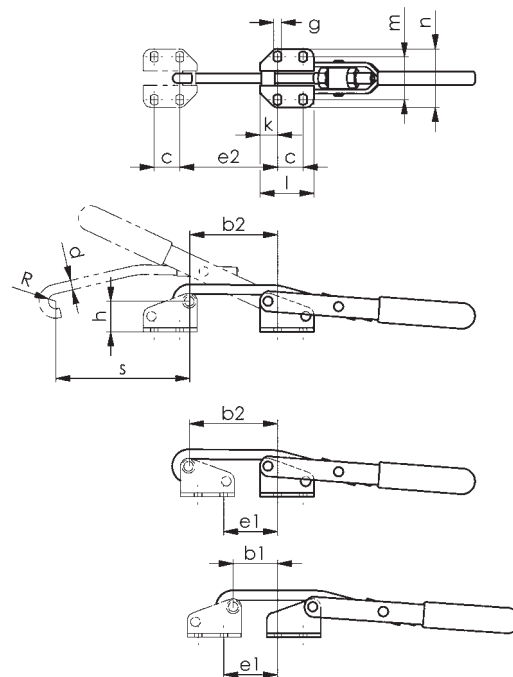


Таблица размеров

№ заказа	Размер	b1	b2	c	d	e1	e2	g	h	k	l	m	n	R	s
94524	1	15-23	34-42	19	5,3	15-23	34,0-42,0	4,5	22,5	6	31	28	41	4,5	45
94540	3	32-44	67-79	19	7,1	40-52	74,5-86,5	5,5	23,0	13	40	32-35	46	5,5	98
94565	5	26-40	57-71	29	12,0	28-42	58,5-72,5	11,0	49,0	13	55	60	88	8,0	144

№ 6847G

Контрпора

совместимо с № 6847. Оцинковано и пассивировано.
Закаленные втулки. Заклепка из нержавеющей стали.



№ заказа	Размер	Высота [mm]	Длина [mm]	Вес [g]
94623	1	29	31	40
94649	3	29	40	70
94664	5	61	55	320

Также возможна поставка модели из нержавеющей стали (№ 6847GNI)!

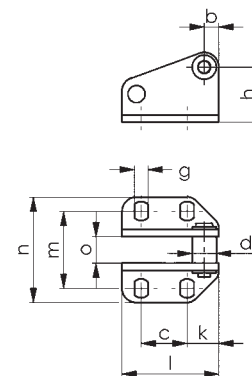


Таблица размеров

№ заказа	Размер	b	c	d	g	h	k	l	m	n	o
94623	1	6	19	8	4,5	22,5	6	31	28	41	6,8
94649	3	6	19	10	5,5	23,0	13	40	32-35	46	10,8
94664	5	12	29	15	11,0	49,0	13	55	60	88	13,7

Возможны технические изменения.

№ 6847K

Стягивающее зажимное устройство

для цилиндрических поверхностей крепления.
Оцинковано и пассивировано. Закаленные, смазанные, сквозные опорные втулки.
Заклепки из нержавеющей стали. Крюк и зажимная втулка из улучшенной стали.
Ручка из красной, маслостойкой пластмассы. Крепление с помощью винтов с цилиндрической головкой ISO 4762 (DIN 912).

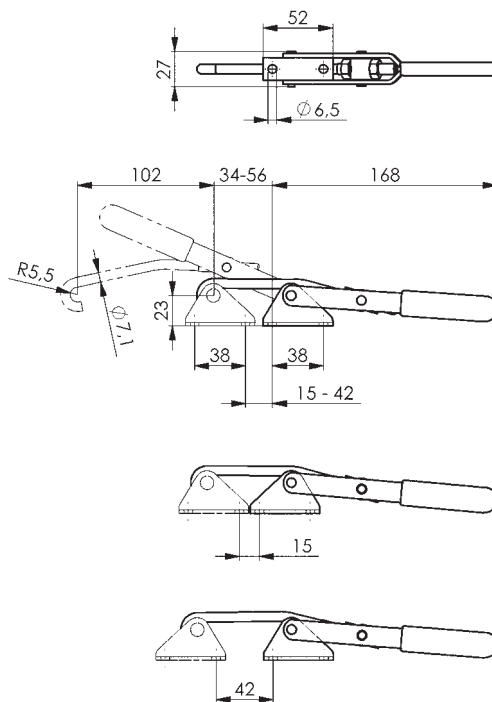


№ заказа	Размер	F1 [kN]	Диапазон регулировки [mm]	Вес [g]
94680	3	3,0	22	270

Также возможна поставка модели из нержавеющей стали (№ 6847KNI)!

Указание:

Диапазон регулировки обеспечивается путем поворота опоры и перестановки натяжного крюка.



№ 6847GK

Контропора

для цилиндрических поверхностей крепления.
Совместимо со стягивающим зажимным устройством 6847K.
Оцинковано и пассивировано. Закаленная, сквозная втулка.
Заклепка из нержавеющей стали. Крепление с помощью винтов с цилиндрической головкой ISO 4762 (DIN 912).

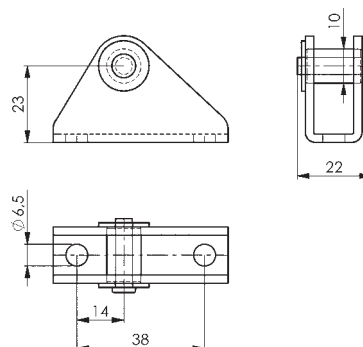


№ заказа	Размер	Высота [mm]	Длина [mm]	Вес [g]
94672	3	32	52	65

Также возможна поставка модели из нержавеющей стали (№ 6847GKNI)!

Указание:

Диапазон регулировки зажимного устройства можно увеличить за счет поворота контропоры.



Возможны технические изменения.

№ 6848H

Горизонтальное стягивающее зажимное устройство

Оцинковано и пассивировано. Заклепки из нержавеющей стали, двигающиеся в закаленных опорных втулках. Крюк из улучшенной стали. Опорные участки смазаны. Эргономичная, маслостойкая ручка с большим подручником и мягкой вставкой.
В комплекте с контропорой.

№ заказа	Размер	F1 [kN]	Вес [g]
94698	2	1,6	120
94706	3	3,2	330
94714	4	7,0	810

Также возможна поставка модели из нержавеющей стали (№ 6847HNI)!

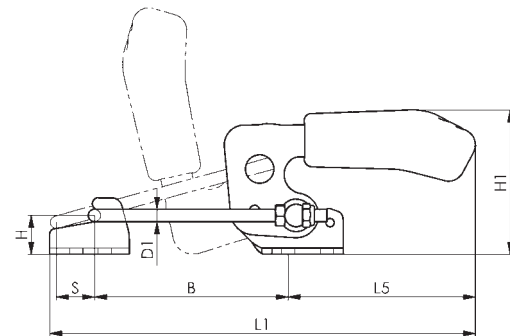
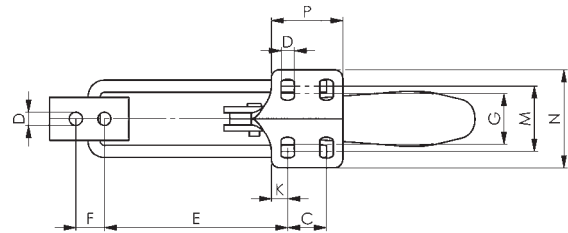


Таблица размеров

№ заказа	Размер	В		C	D	D1	E		F	G	H	H1	K	L1	L5	M	N	P	S
		мин.	макс.				мин.	макс.											
94698	2	42	74	13	5,2	4	38	70	11	19	12	47	6,5	156	70	24	38	26	23
94706	3	53	95	19	6,5	6	48	90	14	25	19	70	8,0	210	95	32	48	35	30
94714	4	72	127	32	8,5	8	65	120	19	36	25	92	9,5	270	113	45	65	51	44

№ 6848V

Вертикальное стягивающее зажимное устройство

Оцинковано и пассивировано. Заклепки из нержавеющей стали,двигающиеся в закаленных опорных втулках. Крюк из улучшенной стали. Опорные участки смазаны. Эргономичная, маслястойкая ручка с большим подручником и мягкой вставкой.
В комплекте с контропорой.

№ заказа	Размер	F1 [kN]	Вес [g]
94755	2	1,6	130
94763	3	3,2	340
94771	4	7,0	810

Также возможна поставка модели из нержавеющей стали (№ 6847VNI)!

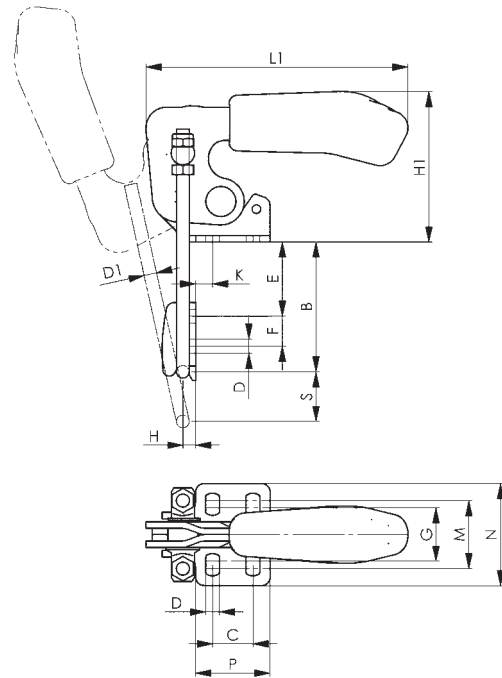


Таблица размеров

№ заказа	Размер	В мин.	В макс.	C	D	D1	Е мин.	Е макс.	F	G	H	H1	K	L1	M	N	P	S
94755	2	24	47	13	5,2	4	5	28	11	19	4,5	47	7,0	90	24	38	26	23
94763	3	33	61	19	6,5	6	7	35	14	25	6,0	70	8,0	127	32	48	35	30
94771	4	43	79	32	8,5	8	9	45	19	36	8,0	92	9,5	150	45	65	51	40

№ 6849PH

Тяжелое запирающее стягивающее устройство

для больших удерживающих усилий.
 Болты закалены и отшлифованы, покрыты долговременной смазкой, установлены в опорных втулках со стопорными кольцами. Зажимной винт со стопорными кольцами установлен в центре. Опора, плечо рычага и контропора выполнены из вороненого стального литья. Стяжной хомут, зажимной винт и гайки из улученной стали, оцинкованы. Ручка из красной, маслостойкой пластмассы. В комплекте с контропорой.

№ заказа	Размер	F1 [kN]	Диапазон регулировки [mm]	Вес [g]
93849	4	15	62	2830
93856	5	27	80	4020

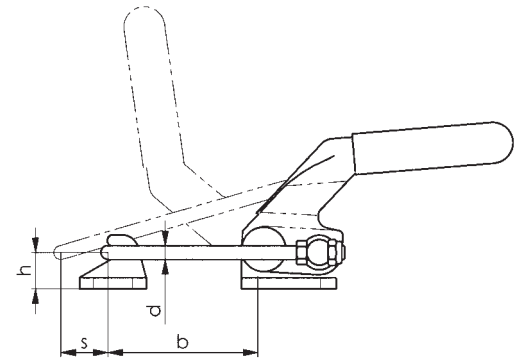
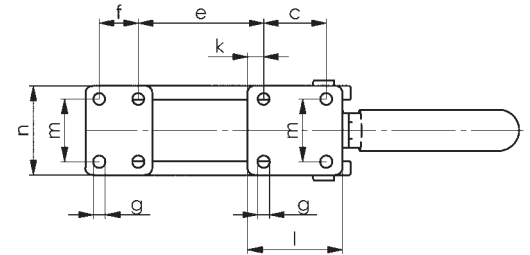


Таблица размеров

№ заказа	Размер	b	c	d	e	f	g	h	k	l	m	n	s
93849	4	42-107	45	10	24-90	28	8,5	26	12,0	68	45	64	44
93856	5	49-114	57	12	28-93	35	10,5	32	12,5	86	57	82	47



STAINLESS STEEL

Быстрозажимные устройства AMF из нержавеющей стали (номер материала 1.4301 / V2A и 1.4567) для применения в особых условиях, например, в химической и пищевой промышленности. Особенно следует отметить использование на станках и приборах, к которым применимы гигиенические предписания, а также в неблагоприятных метеорологических и коррозионно-активных условиях.

Преимущества моделей из нержавеющей ИНСТРУМЕНТАЛЬНОЙ СТАЛИ:

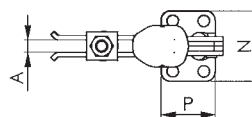
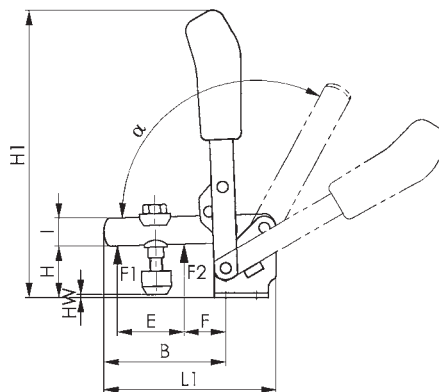
Положительными свойствами являются коррозионная стойкость при контакте с влажным воздухом, водой или прочими внешними воздействиями, а также кислотоустойчивость материала и его антимагнитные качества. Как правило, последующей обработки материала перед установкой / применением или после них, например, окраски или гальванической обработки, не требуется. Таким образом, нет необходимости в дополнительных временных затратах и финансовых расходах.

№ 6800NI

Вертикальное зажимное устройство

с открытым зажимным рычагом и горизонтальной опорой. Нержавеющая полированная сталь. Заклепки в устройствах размера 2 - 4 двигаются в опорных втулках. Опорные участки смазаны. Эргономичная, маслостойкая ручка с большим подручником и мягкой вставкой. В комплекте с прижимным винтом № 6890NI из нержавеющей стали. Может использоваться также в пищевой промышленности.

№ заказа	Размер	F1 [kN]	F2 [kN]	Зажимной винт	Вес [g]
95000	0	0,5	0,7	M4x25	60
95026	1	0,6	1,1	M5x30	105
95042	2	0,8	1,2	M6x35	175
95067	3	1,2	2,5	M8x45	410
95083	4	1,7	3,0	M8x65	630



Размер 0

Размер 1, 3, 4

Размер 2

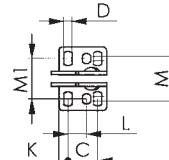
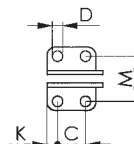
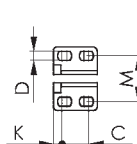


Таблица размеров

№ заказа	Размер	A	B	C	D	E	F	H	H1	HW мин.	HW макс.	I	K	L1	M	N	P	альфа	альфа*
95000	0	4	31	13,5	4,5	16	10	17,5	81	-3	4	8	4,3	49	23	32	22	95°	-
95026	1	5	38	16,0	4,5	19	14	20,0	98	-4	3	10	5,5	60	24	35	27	95°	-
95042	2	6	51	20,0	5,5	25	20	25,0	129	-3	6	12	6,0	78	30	43	32	105°	60°
95067	3	8	80	20,0	7,1	43	27	36,0	186	0	12	18	7,5	112	32	46	35	105°	60°
95083	4	10	100	32,0	8,5	61	30	45,0	220	-8	21	20	13,0	140	45	64	53	105°	60°

*Альтернативное положение путем нажатия просечного штифта.

№ 6803NI

Вертикальное зажимное устройство

с открытым зажимным рычагом и угловой опорой.

Нержавеющая отполированная сталь. Заклепки движутся в смазанных опорных втулках. Эргономичная, маслостойкая ручка с большим подручником и мягкой вставкой.

Эргономичная конструкция, в комплекте с прижимным винтом № 6890NI из нержавеющей стали. Может использоваться также в пищевой промышленности.

№ заказа	Размер	F1 [kN]	F2 [kN]	L1	Зажимной винт	Вес [g]
95133	2	0,8	1,2	78	M6x35	220



STAINLESS STEEL

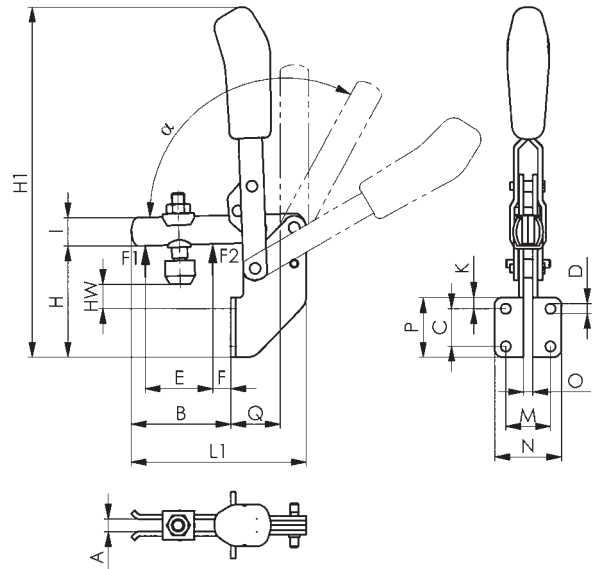


Таблица размеров

№ заказа	Размер	A	B	C	D	E	F	H	H1	HW мин.	HW макс.	I	K	L1	M	N	P	Q	альфа	альфа*
95133	2	6	40	20	5,5	25	9	61	180	2	11	12	6	78	25,5	38	32	24	105°	60°

*Альтернативное положение путем нажатия просечного штифта.

№ 6830NI

Горизонтальное зажимное устройство

с открытым зажимным рычагом и горизонтальной опорой.
 Нержавеющая полированная сталь. Заклепки в устройствах размера 2 - 5 двигаются в опорных втулках. Опорные участки смазаны.
 Эргономичная, маслостойкая ручка с большим подручником и мягкой вставкой.
 В комплекте с прижимным винтом № 6890NI из нержавеющей стали.
 Может использоваться также в пищевой промышленности.

№ заказа	Размер	F1 [kN]	F2 [kN]	Зажимной винт	Вес [g]
95141	0	0,25	0,4	M4x25	35
95166	1	0,80	1,1	M5x30	105
95182	2	1,0	1,2	M6x35	185
95208	3	1,8	2,5	M8x45	320
95224	4	2,0	3,0	M8x65	700



STAINLESS STEEL

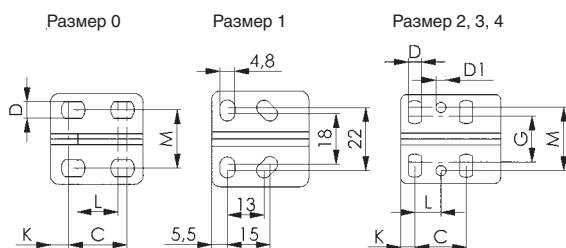
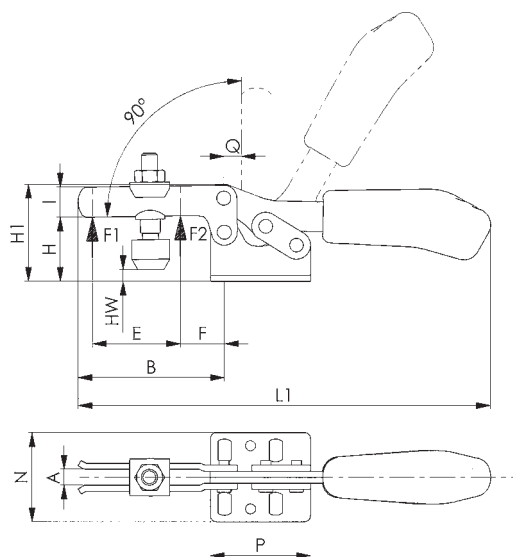


Таблица размеров

№ заказа	Размер	A	B	C	D	D1	E	F	G	H	H1	HW мин.	HW макс.	I	K	L	L1	M	N	P	Q
95141	0	4	26	16,0	4,6	-	11	10	-	15	23	-5	2	7,5	5,0	11,2	79	15,6	16	25,5	2
95166	1	5	40	15,0	4,8	-	26	11	18	20	30	-4	3	10	5,5	13,0	119	22,0	18	34,0	5
95182	2	6	64	26,0	5,5	5,5	35	22	20	25	44	-3	6	13	6,0	12,7	162	29,0	20	38,0	0
95208	3	8	72	25,5	6,5	5,0	44	22	23	33	48	-1	11	15	7,0	-	206	31,0	23	50,0	8
95224	4	10	111	41,0	8,5	8,5	66	34	29	44	74	-6	23	20	8,0	20,5	281	43,0	29	57,0	1

№ 6847NI

„Стягивающее зажимное устройство

Нержавеющая полированная сталь. Заклепки движутся в смазанных опорных втулках. Ручка из красной, маслястойкой пластмассы. Может использоваться также в пищевой промышленности.



STAINLESS STEEL



№ заказа	Размер	F1 [kN]	Диапазон регулировки [mm]	Вес [g]
95406	1	1,0	8	100
95422	3	1,5	12	270
95448	5	2,5	14	850

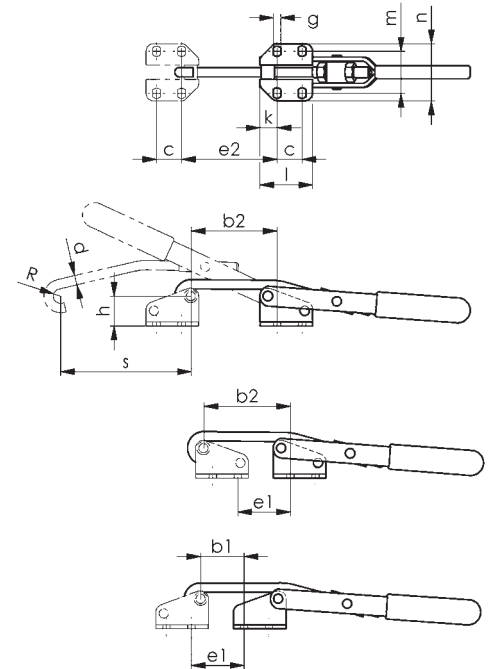


Таблица размеров

№ заказа	b1	b2	c	d	e1	e2	g	h	k	l	m	n	R	s
95406	15-23	34-42	19	6	15-23	34,0-42,0	4,5	22,5	6	31	28	41	4,5	45
95422	32-44	67-79	19	8	40-52	74,5-86,5	5,5	23,0	13	40	32-35	46	5,5	98
95448	26-40	57-71	29	12	28-42	58,5-72,5	11,0	49,0	13	55	60	88	8,0	144

№ 6847GNI

Контрпора

Совместимо со стягивающим зажимным устройством № 6847NI. Нержавеющая полированная сталь.



STAINLESS STEEL



№ заказа	Размер	Высота [mm]	Длина [mm]	Вес [g]
95463	1	29	31	40
95489	3	29	40	70
95505	5	61	55	320

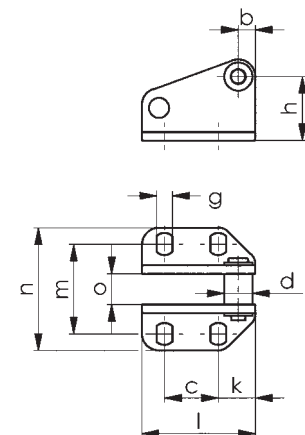


Таблица размеров

№ заказа	Размер	b	c	d	g	h	k	l	m	n	o
95463	1	6	19	8	4,5	22,5	6	31	28	41	6,8
95489	3	6	19	10	5,5	23,0	13	40	32-35	46	10,8
95505	5	12	29	15	11,0	49,0	13	55	60	88	13,7

№ 6847KNI

Стягивающее зажимное устройство

для цилиндрических поверхностей крепления.
Нержавеющая полированная сталь. Заклепки движутся в сквозных смазанных опорных втулках. Ручка из красной, маслястойкой пластмассы. Крепление с помощью винтов с цилиндрической головкой ISO 4762 (DIN 912). Может использоваться также в пищевой промышленности.



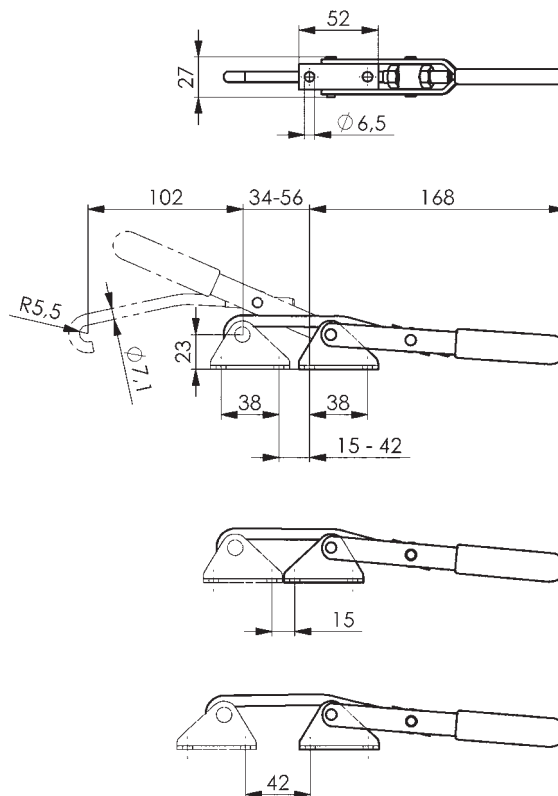
STAINLESS STEEL



№ заказа	Размер	F1 [kN]	Диапазон регулировки [mm]	Вес [g]
95455	3	1,5	22	270

Указание:

Диапазон регулировки обеспечивается путем поворота опоры и перестановки натяжного крюка.



№ 6847GKNI

Контропора

для цилиндрических поверхностей крепления.
Совместимо со стягивающим зажимным устройством 6847KNI.
Нержавеющая полированная сталь. Сквозная втулка. Крепление с помощью винтов с цилиндрической головкой ISO 4762 (DIN 912).



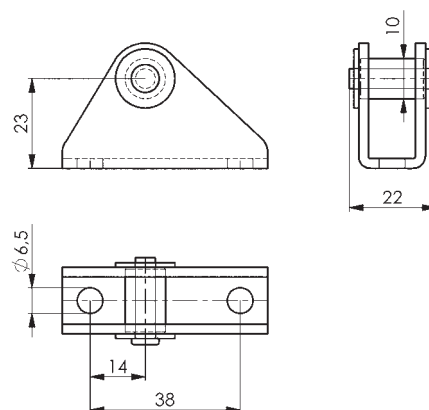
STAINLESS STEEL



№ заказа	Размер	Высота [mm]	Длина [mm]	Вес [g]
95596	3	32	52	65

Указание:

Диапазон регулировки зажимного устройства можно увеличить за счет поворота контропоры.



№ 6848HNI

Горизонтальное стягивающее зажимное устройство

Нержавеющая полированная сталь. Заклепки движутся в смазанных опорных втулках. Эргономичная, маслостойкая ручка с большим подручником и мягкой вставкой.

В комплекте с контропорой. Может использоваться также в пищевой промышленности.



STAINLESS STEEL

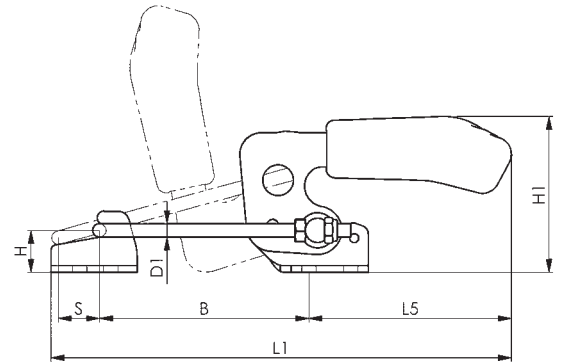
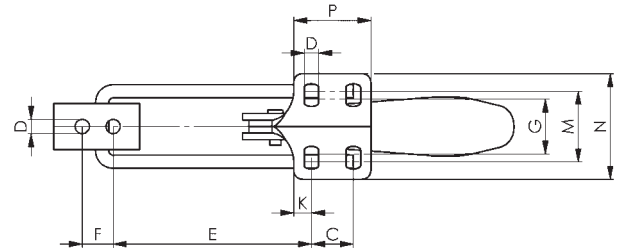


Таблица размеров

№ заказа	Размер	В мин.	В макс.	C	D	D1	Е мин.	Е макс.	F	G	H	H1	K	L1	L5	M	N	P	S
95521	2	42	74	13	5,2	4	38	70	11	19	12	47	6,5	156	70	24	38	26	23
95547	3	53	95	19	6,5	6	48	90	14	25	19	70	8,0	210	95	32	48	35	30
95562	4	72	127	32	8,5	8	65	120	19	36	25	92	9,5	270	113	45	65	51	44

№ 6848VNI

Вертикальное стягивающее зажимное устройство

Нержавеющая полированная сталь. Заклепки движутся в смазанных опорных втулках. Эргономичная, маслястойкая ручка с большим подручником и мягкой вставкой. В комплекте с контропорой. Может использоваться также в пищевой промышленности.



№ заказа	Размер	F1 [kN]	Вес [g]
95588	2	1,6	130
95604	3	3,2	340
95620	4	7,0	810

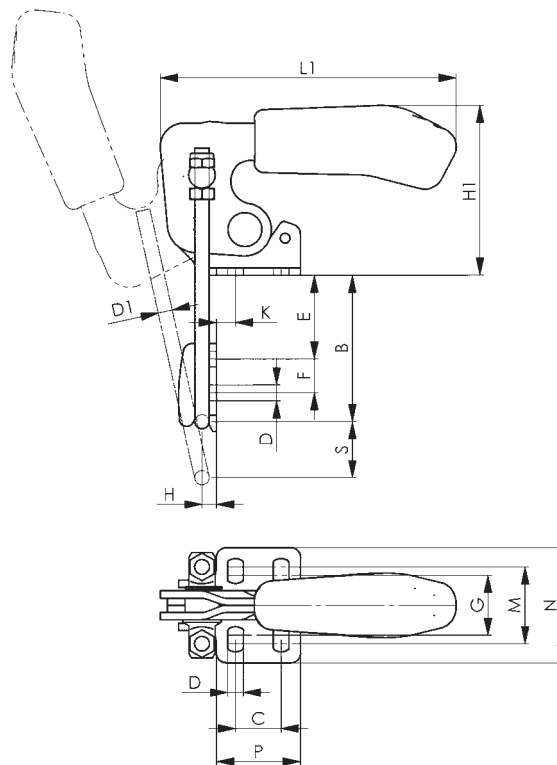


Таблица размеров

№ заказа	Размер	В мин.	В макс.	C	D	D1	E мин.	E макс.	F	G	H	H1	K	L1	L5	M	N	P	S
95588	2	24	47	13	5,2	4	5	28	11	19	4,5	47	7,0	90	70	24	38	26	23
95604	3	33	61	19	6,5	6	7	35	14	25	6,0	70	8,0	127	95	32	48	35	30
95620	4	43	79	32	8,5	8	9	45	19	36	8,0	92	9,5	150	113	45	65	51	40

№ 6841NI

Шатунное зажимное устройство

с маленькой угловой опорой. Прижимное и натяжное устройство. (Шатун и рычаг движутся синхронно). Нержавеющая полированная сталь. Длинная направляющая шатуна с крепежной резьбой и гайкой. Опорная втулка в устройстве размера 3. Опорные участки смазаны. Рычаг поворачивается под любым углом к опорной плоскости. Эргономичная, маслостойкая ручка с большим подручником и мягкой вставкой. В комплекте с прижимным винтом № 6880NI из нержавеющей стали. Может использоваться также в пищевой промышленности.



STAINLESS STEEL

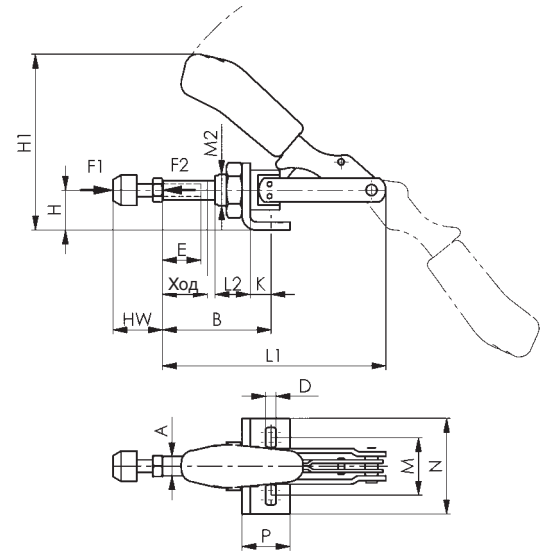


Таблица размеров

№ заказа	Размер	A	B мин.	B макс.	D	E	H	H1	Ход	HW мин.	HW макс.	K	L1	L2	M мин.	M макс.	M2	N	P
95265	0	6,5	17,0	33,0	4,5	13	12	47	16	12	20	6,5	66	10	-	16,0	M10x1,0	25	16
95299	3	12,0	37,0	69,0	6,5	30	25	110	32	22	35	13,0	140	22	30	42,0	M20x1,5	60	30



Возможны технические изменения.

№ 6844NI

Шатунное зажимное устройство

короткая конструкция - прижимное и натяжное устройство. Нержавеющая полированная сталь. Длинная направляющая шатуна с крепежной резьбой и гайкой. Подогнанный винт на резьбе приклеен. Опорные участки смазаны. Эргономичная, маслостойкая ручка с большим подручником и мягкой вставкой. В комплекте с прижимным винтом № 6880NI из нержавеющей стали. Может использоваться также в пищевой промышленности.



STAINLESS STEEL



№ заказа	Размер	F1 [kN]	F2 [kN]	Зажимной винт	Вес [g]
95349	2	1,0	1,0	M 6x25	130
95364	3	2,5	2,5	M 8x35	320
95380	5	4,0	4,0	M12x50	1200

Применение:

Шатунное зажимное устройство можно закрепить на металлических стенках или на корпусе приспособления с помощью торцевой резьбы. Кроме того, предусмотрено фланцевое соединение с помощью угловой опоры № 6843NI.

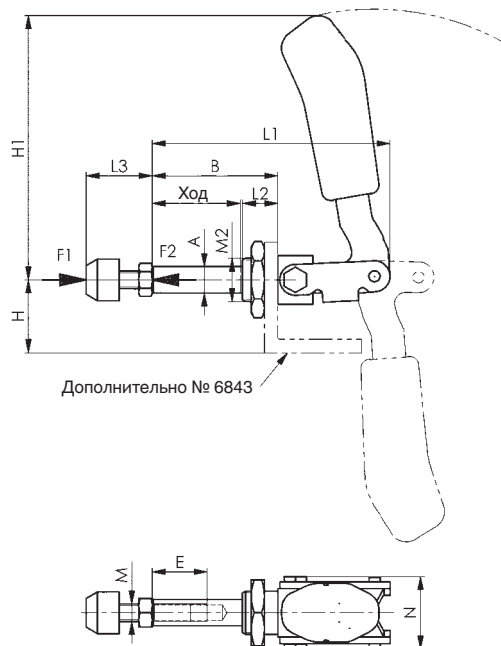


Таблица размеров

№ заказа	Размер	A	B	E	H	H1	Ход	HW мин.	HW макс.	L1	L2	L3 мин.	L3 макс.	M	M2	N
95349	2	10	35	15	24	76	21	18	27	70	13	17	25	M 6	M16x1,5	31
95364	3	12	56	25	33	128	40	22	35	110	16	22	35	M 8	M20x1,5	33
95380	5	16	92	35	37	142	67	30	50	175	24	30	50	M12	M24x1,5	50

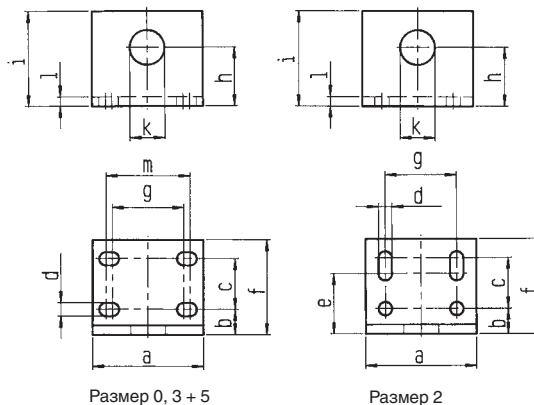
№ 6843NI

Угловая опора, стабильная

для № 6841NI и № 6844NI. Нержавеющая полированная сталь. Расширенная область применения за счет большой высоты зажима, для монтажа на приспособлениях. Крепление с помощью 4 винтов.



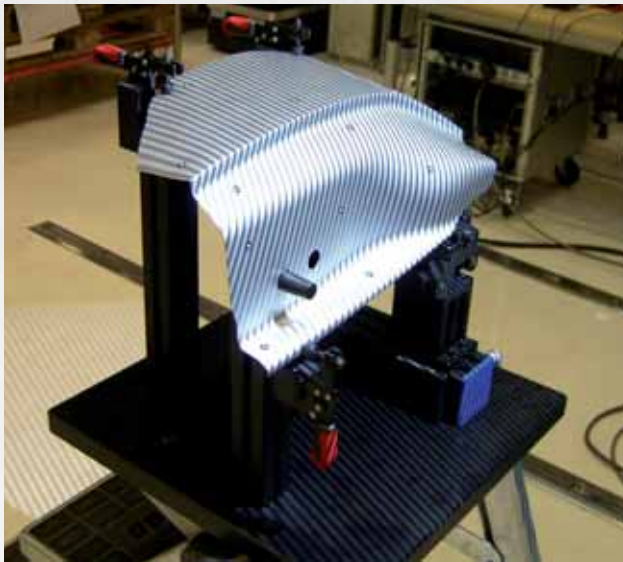
№ заказа	Размер	a	b	c	d	e	f	g	h	i	k	l	m	Вес [g]
95091	0	30	9,0	16	4,5	-	30	16	13	23	10,2	3	20	35
95158	2	60	11,0	18	6,5	22	40	40	24	40	16,2	5	-	170
95174	3	65	14,5	19	6,5	-	44	41	33	50	20,2	6	-	260
95190	5	70	17,0	32	9,0	-	60	45	37	60	24,2	8	-	480



Возможны технические изменения.

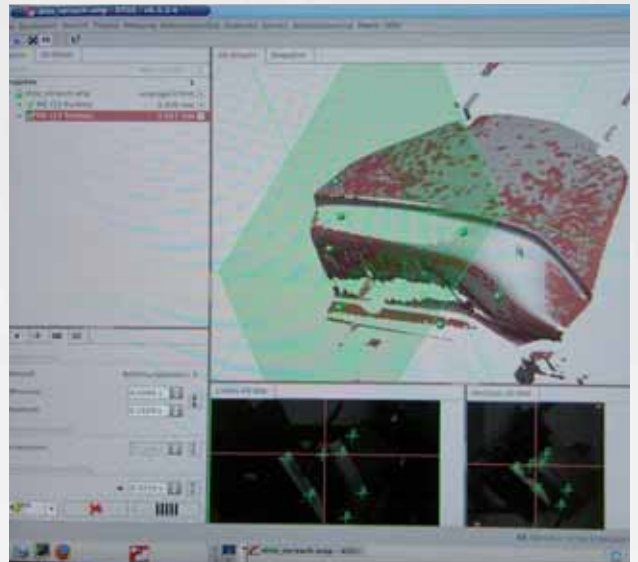
Черные быстрозажимные устройства предназначены специально для оптического измерения заготовки. Благодаря матово-черной поверхности исключается возможность отражения. Поэтому при последующей обработке результатов измерения на ПК ненужные зажимные элементы могут быть скрыты и видна будет только непосредственно заготовка.

Маркировка и измерение заготовки



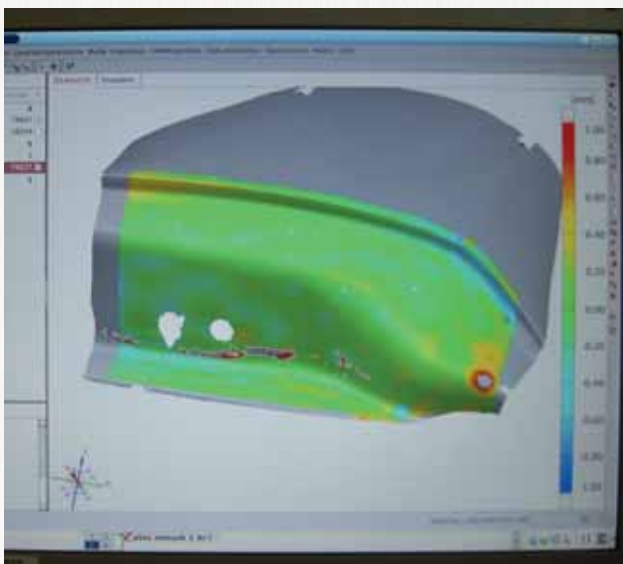
Для наложения нескольких снимков на объект наклеивается круглая маркировка. Благодаря белому свету штриховое изображение проецируется на поверхность объекта и фотографируется с двух различных углов обзора.

Анализ



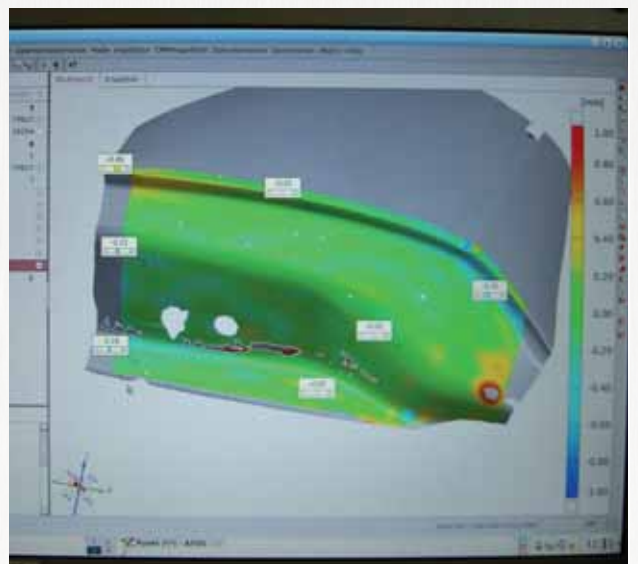
В течение нескольких секунд вычисляются высокоточные трехмерные координаты - до 4 миллионов точек объекта за одно измерение. При этом черное приспособление с быстрозажимными устройствами не видно на изображении.

Визуализация



Рассчитываются отклонения от CAD. Трехмерные координаты в точках измерения можно точно измерить и пометить с помощью цвета.

Результат



Полный набор данных в трехмерном формате и результаты сравнения могут быть экспортированы в распространенные форматы для последующей обработки.

№ 6800B

Вертикальное зажимное устройство, цвет черный

с открытым зажимным рычагом и горизонтальной опорой. Матово-черное, оцинкованное. Заклепки из нержавеющей стали, которые при размерах 2 и 3 находятся в закаленных опорных втулках. Опорные участки смазаны. Эргономичная, маслостойкая черная ручка с большим подручником и мягкой вставкой. Предохранительный зажимной элемент с защитой для пальцев. Устройство для предотвращения потери прижимного винта на конце зажимного рычага. В комплекте с матово-черным прижимным винтом № 6984B из улучшенной стали.



№ заказа	Размер	F1 [kN]	F2 [kN]	Зажимной винт	Вес [g]
90167	0	0,5	0,7	M4x32	60
90175	1	0,6	1,1	M5x38	105
90183	2	0,8	1,2	M6x45	175
90191	3	1,2	2,5	M8x58	410

Указание:

Эти зажимные устройства пригодны для использования в фотограмметрии. Матовая черная поверхность зажимного устройства не отражает свет при фотографировании.

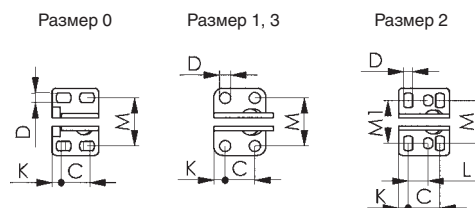
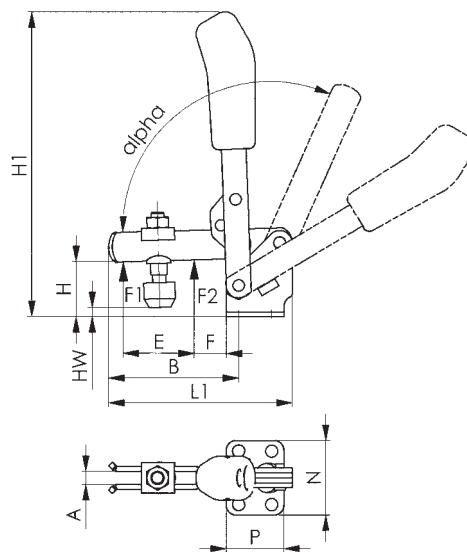


Таблица размеров

№ заказа	Размер	A	B	C	D	E	F	H	H1	HW мин.	HW макс.	I	K	L1	M	M1	N	P	альфа	альфа*
90167	0	4	31	13,5	4,5	14,0	5,5	17,5	81	-3	4	8	4,3	49	23	-	32	22	95°	-
90175	1	5	38	16,0	4,5	17,5	6,0	20,0	98	-4	3	10	5,5	60	24	-	34	27	95°	-
90183	2	6	51	20,0	5,5	25,0	11,0	25,0	129	-3	6	12	6,0	78	30	24-30	43	32	105°	60°
90191	3	8	80	20,0	7,1	36,0	19,0	36,0	186	0	12	18	7,5	112	32	-	46	35	105°	60°

* Альтернативное положение при нажатии просечного штифта.

№ 6802В

Вертикальное зажимное устройство, цвет черный

с открытым зажимным рычагом и вертикальной опорой. Матово-черное, оцинкованное. Заклепки из нержавеющей стали, которые при размерах 2 и 3 находятся в закаленных опорных втулках. Опорные участки смазаны. Эргономичная, маслястойкая черная ручка с большим подручником и мягкой вставкой. Предохранительный зажимной элемент с защитой для пальцев. Устройство для предотвращения потери прижимного винта на конце зажимного рычага. В комплекте с матово-черным прижимным винтом № 6984В из улучшенной стали.

№ заказа	Размер	F1 [kN]	F2 [kN]	Зажимной винт	Вес [g]
90415	1	0,6	1,1	M5x38	105
90472	2	0,8	1,2	M6x45	175
90498	3	1,2	2,5	M8x58	410

Указание:

Эти зажимные устройства пригодны для использования в фотограмметрии. Матовая черная поверхность зажимного устройства не отражает свет при фотографировании.

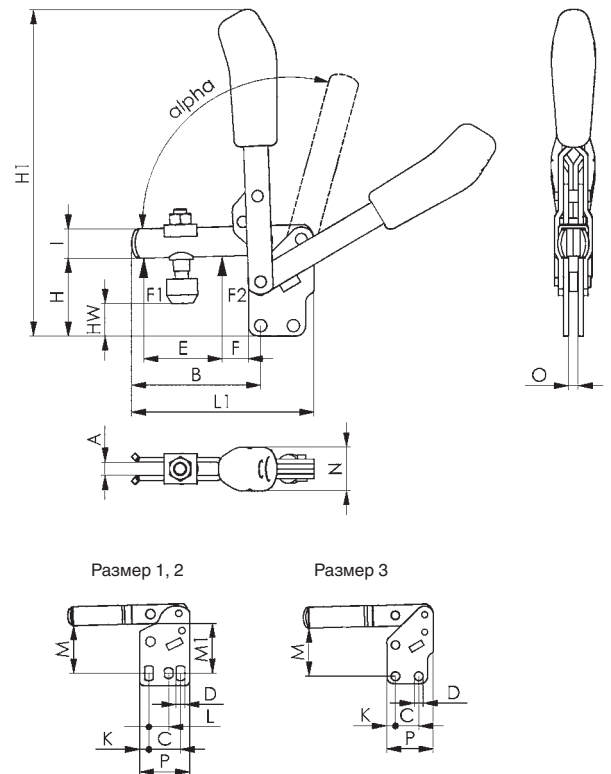


Таблица размеров

№ заказа	Размер	A	B	C	D	E	F	H	H1	HW мин.	HW макс.	I	K	L1	M	M1	N	O	P	альфа	альфа*
90415	1	5	38	16,0	4,5	17,5	6,0	31	108	2	9	10	5,5	60	26,5	-	20	5	27	95°	-
90472	2	6	51	20,0	5,5	25,0	11,0	38	146	5	14	12	6,0	78	33,0	31,5	21	5	32	105°	60°
90498	3	8	80	20,0	7,1	36,0	19,0	48	205	8	20	18	7,5	112	42,0	-	27	6	35	105°	60°

* Альтернативное положение при нажатии прорезного штифта.

№ 6830В

Горизонтальное зажимное устройство, цвет черный

с открытым зажимным рычагом и горизонтальной опорой. Матово-черное, оцинкованное. Заклепки из нержавеющей стали, которые при размерах 2 и 3 находятся в закаленных опорных втулках. Опорные участки смазаны. Эргономичная, маслостойкая черная ручка с большим подручником и мягкой вставкой. Устройство для предотвращения потери прижимного винта на конце зажимного рычага. В комплекте с матово-черным прижимным винтом № 6984В из улучшенной стали.

№ заказа	Размер	F1 [kN]	F2 [kN]	Зажимной винт	Вес [g]
90423	0	0,3	0,4	M4x32	35
90480	1	0,8	1,1	M5x38	105
90506	2	1,0	1,2	M6x45	185
90522	3	1,8	2,5	M8x58	320

Указание:

Эти зажимные устройства пригодны для использования в фотограмметрии. Матовая черная поверхность зажимного устройства не отражает свет при фотографировании.

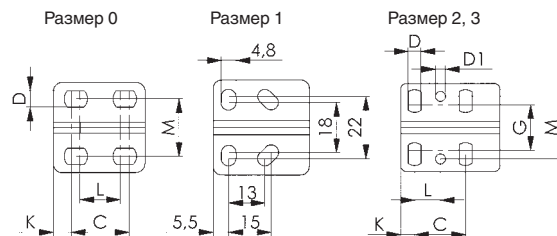
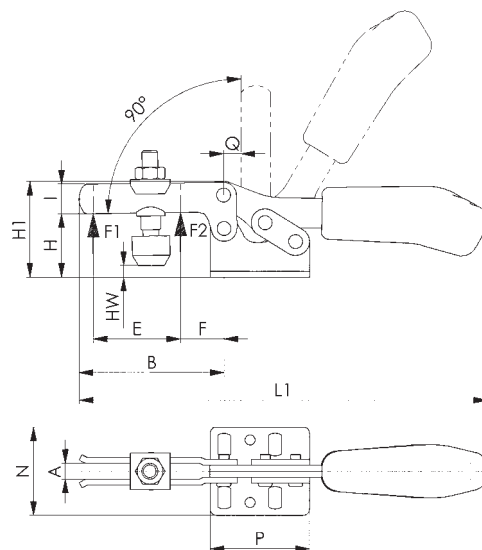


Таблица размеров

№ заказа	Размер	A	B	C	D	D1	E	F	G	H	H1	HW мин.	HW макс.	I	K	L	L1	M	N	P	Q
90423	0	4	26	16,0	4,6	-	11	10	-	15	23	-5	2	7	5,0	11,2	79	15,6	25	25,5	2
90480	1	5	40	15,0	4,8	-	26	11	18	20	30	-4	3	10	5,5	13,0	119	22,0	34	34,0	5
90506	2	6	64	26,0	5,5	5,5	35	22	20	25	44	-3	6	13	6,0	12,7	162	29,0	42	38,0	0
90522	3	8	72	25,5	6,5	-	42	18	23	33	48	-1	11	15	7,0	-	206	31,0	45	50,0	8

№ 6832В

Горизонтальное зажимное устройство, цвет черный

с открытым зажимным рычагом и вертикальной опорой. Матово-черное, оцинкованное. Заклепки из нержавеющей стали, которые при размерах 2 и 3 находятся в закаленных опорных втулках. Опорные участки смазаны. Эргономичная, маслястойкая черная ручка с большим подручником и мягкой вставкой. Устройство для предотвращения потери прижимного винта на конце зажимного рычага. В комплекте с матово-черным прижимным винтом № 6984В из улучшенной стали.

№ заказа	Размер	F1 [kN]	F2 [kN]	Зажимной винт	Вес [g]
90290	0	0,3	0,4	M4x32	35
90308	1	0,8	1,1	M5x38	105
90530	2	1,0	1,2	M6x45	185
90381	3	1,8	2,5	M8x58	320

Указание:

Эти зажимные устройства пригодны для использования в фотограмметрии. Матовая черная поверхность зажимного устройства не отражает свет при фотографировании.

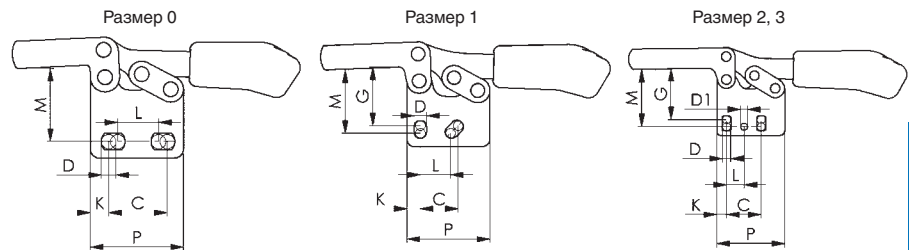
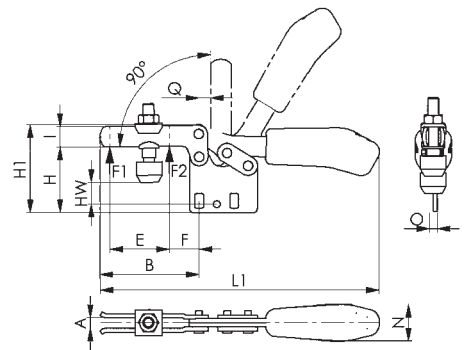


Таблица размеров

№ заказа	Размер	A	B	C	D	D1	E	F	G	H	H1	HW мин.	HW макс.	I	K	L	L1	M	N	O	P	Q
90290	0	4	26	16,0	4,6	-	11	10	-	24	33	0	7	7	5,0	11,2	79	20	12	3	25,5	2
90308	1	5	40	15,0	4,8	-	26	11	25	32	42	3	10	10	5,5	13,0	119	27	18	5	34	5
90530	2	6	64	26,0	5,5	5,5	35	22	31	40	59	7	16	13	6,0	12,7	162	35	21	5	38	0
90381	3	8	72	25,5	6,5	-	44	22	39	48	64	8	20	15	7,0	-	206	42	27	6	50	8

№ 6841В

Шатунное зажимное устройство, цвет черный

с маленькой угловой опорой. Прижимное и натяжное устройство. (Шатун и рычаг движутся синхронно). Длинная направляющая шатуна с крепежной резьбой и гайкой. Матово-черное, оцинкованное. Заклепки из нержавеющей стали. Детали рычага и шатуна из улучшенной стали. Опорные участки смазаны. Эргономичная, маслостойкая черная ручка с большим подручником и мягкой вставкой. Рычаг поворачивается под любым углом к опорной плоскости. В комплекте с матово-черным зажимным винтом № 6880В из улучшенной стали.

№ заказа	Размер	F1 [kN]	F2 [kN]	Зажимной винт	Вес [g]
90548	1	1,0	1,0	M4x20	125

Указание:

Эти зажимные устройства пригодны для использования в фотограмметрии. Матовая черная поверхность зажимного устройства не отражает свет при фотографировании.

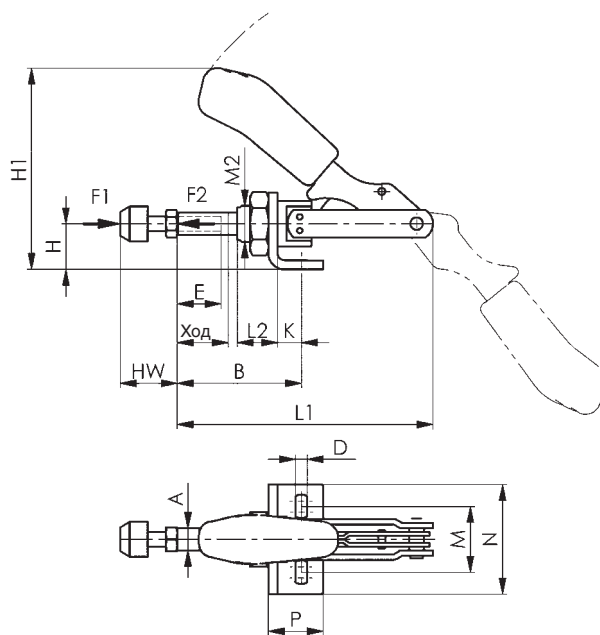


Таблица размеров

№ заказа	Размер	A	В мин.	В макс.	D	E	H	H1	Ход	HW мин.	HW макс.	K	L1	L2	M мин.	M макс.	M2	N	P
90548	1	8,0	24,5	44,5	4,5	20	15	60	20	12	20	7,0	91	16	16	19,5	M12x1,5	30	20

Предохранительный фиксатор является стопором для зажимного рычага ручного зажимного устройства как в открытом, так и в закрытом положении. Таким образом обеспечивается защита ручного зажимного устройства от случайного размыкания или закрытия зажимного рычага при вибрации или монтаже на высоте. Это лучший аргумент в пользу безопасности на рабочем месте!

№ 6800S

Вертикальное зажимное устройство с предохранительным фиксатором

в закрытом и открытом положении.

С открытым зажимным рычагом и горизонтальной опорой.

Оцинковано и пассивировано. Заклепки из нержавеющей стали,двигающиеся в закаленных опорных втулках. Опорные участки смазаны. Эргономичная, маслостойкая ручка с большим подручником и мягкой вставкой. Предохранительный зажимной элемент с защитой для пальцев, Устройство для предотвращения потери прижимного винта на конце зажимного рычага.

В комплекте с оцинкованным прижимным винтом № 6890 из улучшенной стали.

№ заказа	Размер	F1 [kN]	F2 [kN]	Зажимной винт	Вес [g]
90134	2	1,0	1,2	M6x35	260
90142	3	1,4	2,5	M8x45	470
90159	4	2,0	3,0	M8x65	690

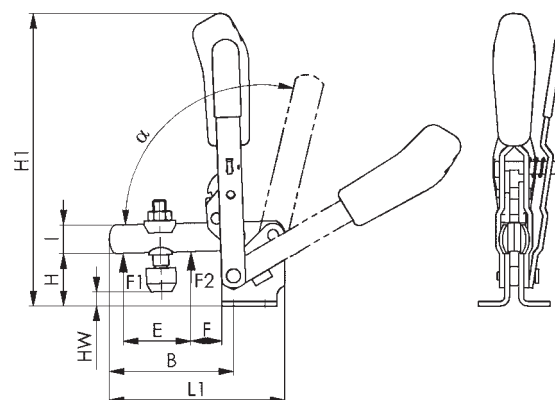
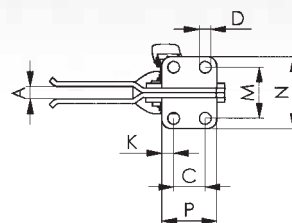


Таблица размеров

№ заказа	Размер	A	B	C	D	E	F	H	H1	HW мин.	HW макс.	I	K	L1	M	N	P	Q	альфа	альфа*
90134	2	6	81	20	5,5	25	20	25	129	-3	6	12	6,0	78	30	43	32	13	105°	60°
90142	3	8	80	20	7,1	43	27	36	186	0	12	18	7,5	112	32	46	35	16	105°	60°
90159	4	10	100	32	8,5	61	30	45	220	-8	21	20	13,0	140	45	64	53	22	105°	60°

*Альтернативное положение путем нажатия просечного штифта.

№ 6802S

Вертикальное зажимное устройство с предохранительным фиксатором

в закрытом и открытом положении.

С открытым зажимным рычагом и вертикальной опорой.

Оцинковано и пассивировано. Заклепки из нержавеющей стали,двигающиеся в закаленных опорных втулках. Опорные участки смазаны. Эргономичная, маслостойкая ручка с большим подручником и мягкой вставкой. Предохранительный зажимной элемент с защитой для пальцев. Устройство для предотвращения потери прижимного винта на конце зажимного рычага.

В комплекте с оцинкованным прижимным винтом № 6890 из улучшенной стали.

№ заказа	Размер	F1 [kN]	F2 [kN]	Зажимной винт	Вес [g]
90209	2	1,0	1,2	M6x35	175
90274	3	1,4	2,5	M8x45	470
90282	4	2,0	3,0	M8x65	690

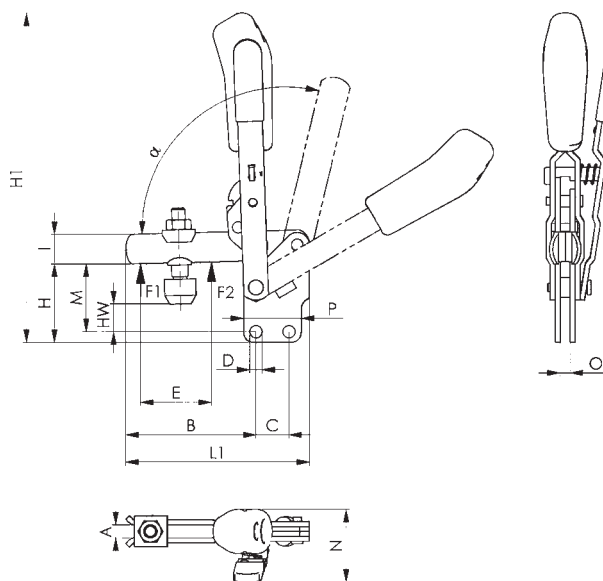


Таблица размеров

№ заказа	Размер	A	B	C	D	E	F	H	H1	HW мин.	HW макс.	I	K	L1	M	N	O	Q	альфа	альфа*
90209	2	6	51	20	5,5	25	20	25	146	5	14	12	6,0	78	33,0	37,5	5	13	105°	60°
90274	3	8	80	20	7,1	43	27	48	205	8	20	18	7,5	112	42,0	46,5	6	16	105°	60°
90282	4	10	100	32	8,5	61	30	65	244	5	33	20	13,0	140	55,5	49,5	8	22	105°	60°

*Альтернативное положение путем нажатия просечного штифта.

№ 6803S

Вертикальное зажимное устройство с предохранительным фиксатором

в закрытом и открытом положении.

С открытым зажимным рычагом и угловой опорой.

Оцинковано и пассивировано. Заклепки из нержавеющей стали,

двигающиеся в закаленных опорных втулках. Опорные участки смазаны. Эргономичная, маслястойкая ручка с большим подручником и мягкой вставкой. Предохранительный зажимной элемент с защитой для пальцев, Устройство для предотвращения потери прижимного винта на конце зажимного рычага.

В комплекте с оцинкованным прижимным винтом № 6890 из улучшенной стали.

№ заказа	Размер	F1 [kN]	F2 [kN]	Зажимной винт	Вес [g]
90357	2	1,0	1,2	M6x35	250
90365	3	1,4	2,5	M8x45	535
90373	4	2,0	3,0	M8x65	750

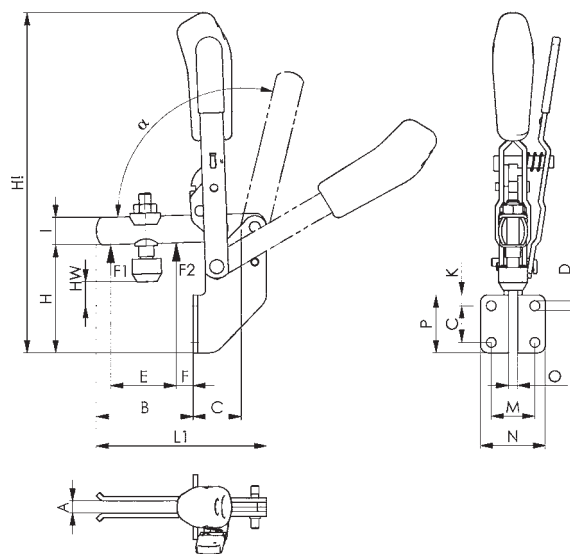


Таблица размеров

№ заказа	Размер	A	B	C	D	E	F	H	H1	HW мин.	HW макс.	I	K	L1	M	N	P	Q	альфа	альфа*
90357	2	6	51	20,0	5,5	25	20	25,0	180	-3	6	12	6,0	78	30	43	32	13,0	105°	60°
90365	3	8	65	20,0	7,1	43	27	36,0	243	0	12	18	7,5	112	32	46	35	16,0	105°	60°
90373	4	10	84	32	8,5	50	17	102	280	11	40	20	54	140	32	52	96	40	105°	60°

*Альтернативное положение путем нажатия просечного штифта.

№ 6804S

Вертикальное зажимное устройство с предохранительным фиксатором

в закрытом и открытом положении.

С массивным зажимным рычагом и горизонтальной опорой. Оцинковано и пассивировано. Заклепки из нержавеющей стали,двигающиеся в закаленных опорных втулках. Опорные участки смазаны. Эргономичная, маслостойкая ручка с большим подручником и мягкой вставкой. Предохранительный зажимной элемент с защитой для пальцев.

В комплекте с оцинкованным прижимным винтом № 6890 из улучшенной стали и втулкой для приваривания.

№ заказа	Размер	F1 [kN]	F2 [kN]	Зажимной винт	Вес [g]
90399	3	1,4	2,5	M8x45	470
90407	4	2,0	3,0	M8x65	690

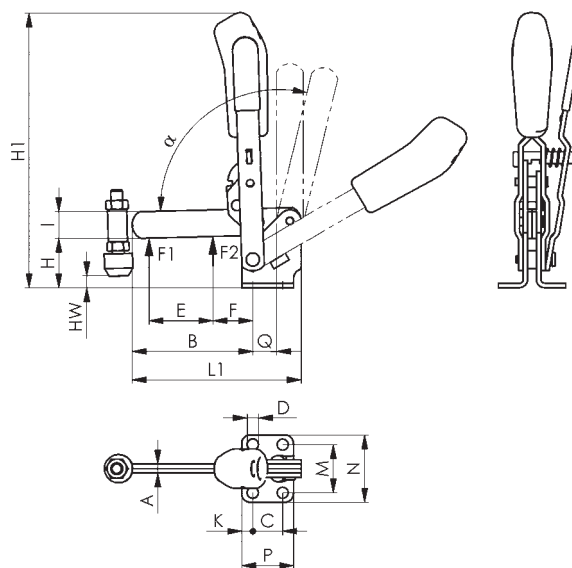


Таблица размеров

№ заказа	Размер	A	B	C	D	E	F	H	H1	HW мин.	HW макс.	I	K	L1	M	N	P	Q	альфа	альфа*
90399	3	6	81	20	7,1	43	27	48	186	0	12	18	7,5	112	32	46	35	16	105°	60°
90407	4	8	101	32	8,5	61	30	65	220	-8	21	20	13,0	140	45	64	53	22	105°	60°

*Альтернативное положение путем нажатия просечного штифта.

№ 6830S

Горизонтальное зажимное устройство с предохранительным фиксатором

в закрытом и открытом положении.

С открытым зажимным рычагом и горизонтальной опорой.

Оцинковано и пассивировано. Заклепки из нержавеющей стали,двигающиеся в закаленных опорных втулках. Опорные участки смазаны. Эргономичная, маслостойкая ручка с большим подручником и мягкой вставкой. Устройство для предотвращения потери прижимного винта на конце зажимного рычага.

В комплекте с оцинкованным прижимным винтом № 6890 из улучшенной стали.

№ заказа	Размер	F1 [kN]	F2 [kN]	Зажимной винт	Вес [g]
92650	3	1,8	2,5	M8x45	390
93112	4	2,0	3,0	M8x65	800

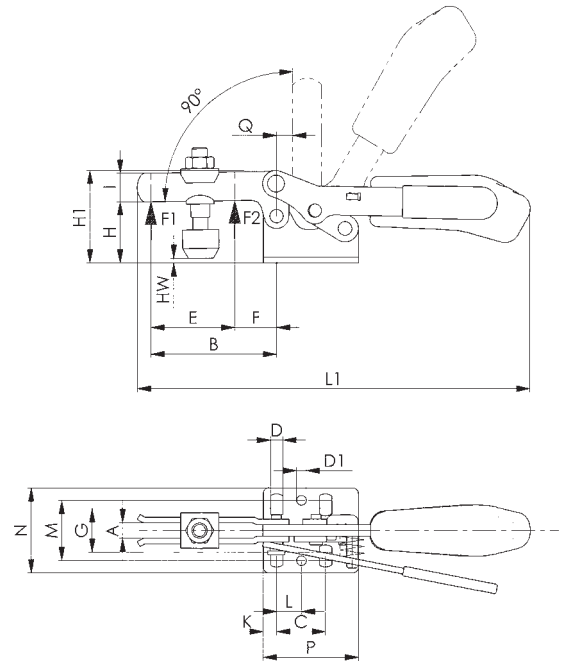


Таблица размеров

№ заказа	Размер	A	B	C	D	D1	E	F	G	H	H1	HW мин.	HW макс.	I	K	L	L1	M	N	P	Q
92650	3	8	72	25,5	6,5	5,0	44	22	23	33	48	-1	11	15	7,0	-	206	31,0	45	50	8
93112	4	10	111	41,0	8,5	8,5	66	34	29	44	74	-6	23	20	8,0	20,5	281	43,0	58	57	1

№ 6832S

Горизонтальное зажимное устройство с предохранительным фиксатором

в закрытом и открытом положении.

С открытым зажимным рычагом и вертикальной опорой.

Оцинковано и пассивировано. Заклепки из нержавеющей стали,двигающиеся в закаленных опорных втулках. Опорные участки смазаны. Эргономичная, маслостойкая ручка с большим подручником и мягкой вставкой. Устройство для предотвращения потери прижимного винта на конце зажимного рычага.

В комплекте с оцинкованным прижимным винтом № 6890 из улучшенной стали.

№ заказа	Размер	F1 [kN]	F2 [kN]	Зажимной винт	Вес [g]
93195	3	1,8	2,5	M8x45	390
93260	4	2,0	3,0	M8x65	800

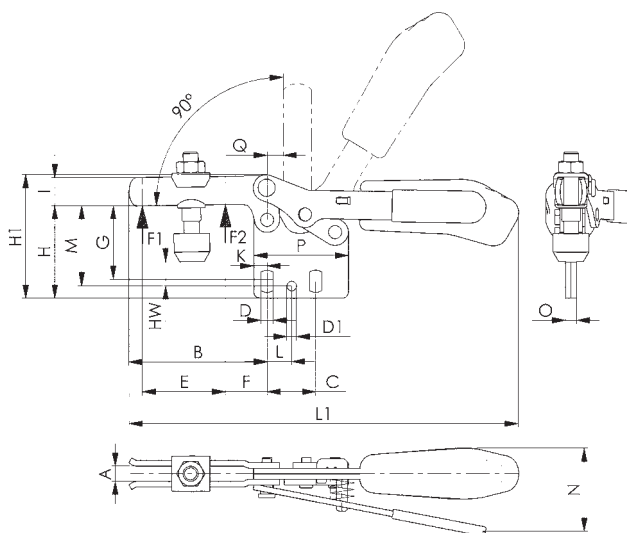


Таблица размеров

№ заказа	Размер	A	B	C	D	D1	E	F	G	H	H1	HW мин.	HW макс.	I	K	L	L1	M	N	O	P	Q
93195	3	8	72	25,5	6,5	5,0	44	22	39	48	64	8	20	15	7,0	-	206	42	45	6	50	8
93260	4	10	111	41,0	8,5	8,5	66	34	52	66	96	9	38	20	8,0	20,5	281	59	57	8	57	1

№ 6834S

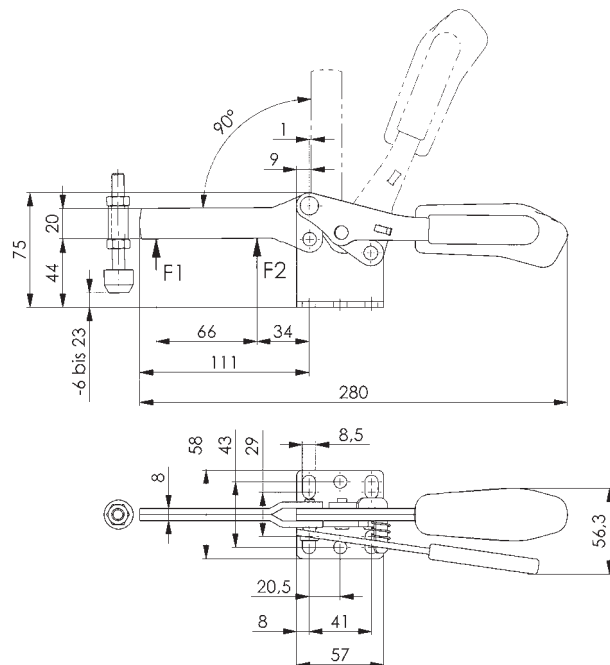
Горизонтальное зажимное устройство с предохранительным фиксатором

в закрытом и открытом положении.

С массивным зажимным рычагом и вертикальной опорой. Оцинковано и пассивировано. Заклепки из нержавеющей стали,двигающиеся в закаленных опорных втулках. Опорные участки смазаны. Эргономичная, маслостойкая ручка с большим подручником и мягкой вставкой.

В комплекте с оцинкованным прижимным винтом № 6885 из улучшенной стали и втулкой для приваривания.

№ заказа	Размер	F1 [kN]	F2 [kN]	Зажимной винт	Вес [g]
93534	4	2	3	M8x65	800



№ 6847S

Стягивающее зажимное устройство с предохранительным фиксатором

Блокировка в закрытом состоянии.

Оцинковано и пассивировано. Закаленные и смазанные опорные втулки. Заклепки из нержавеющей стали. Крюк и зажимная втулка из оцинкованной стали. Ручка из красной, маслостойкой пластмассы.

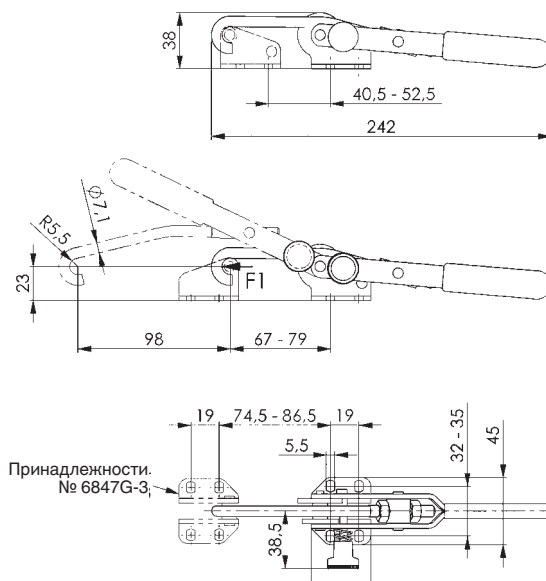
№ заказа	Размер	F1 [kN]	Высота [mm]	Длина (макс.) [mm]	Вес [g]
93666	3	3,0	38	242	295

Указание:

Для надежной блокировки необходимо выдерживать входную высоту 23 мм.

На заказ:

На заказ поставляется также в варианте „нержавеющая сталь“.



... по № изделий

№ изделия	Стр. нат.	№ изделия	Стр. нат.	№ изделия	Стр. нат.	№ изделия	Стр. нат.	№ изделия	Стр. нат.	№ изделия	Стр. нат.	№ изделия	Стр. нат.
№ 6800	10	№ 6809H	21	№ 6821N	68	№ 6829V	77	№ 6841	28	№ 6847GNI	43	№ 6880	95
№ 6800B	50	№ 6809P	18	№ 6825C	70	№ 6829W	91	№ 6841B	54	№ 6847K	36	№ 6880B	95
№ 6800NI	40	№ 6809RK	21	№ 6825CE	71, 72	№ 6829WS	92	№ 6841NI	47	№ 6847KNI	44	№ 6880NI	95
№ 6800S	55	№ 6809RL	21	№ 6826C	73	№ 6829WSP	92	№ 6842	32	№ 6847NI	43	№ 6885	95
№ 6802	11	№ 6809S	20	№ 6826CE	74	№ 6830	23	№ 6842PK	33	№ 6847S	61	№ 6886	97
№ 6802B	51	№ 6809V	20	№ 6828M	78	№ 6830B	52	№ 6842PL	34	№ 6848GH	99	№ 6890	94
№ 6802S	56	№ 6810P	19	№ 6828SP	81, 83	№ 6830NI	42	№ 6843	31	№ 6848GHNI	99	№ 6890B	94
№ 6803	12	№ 6811P	15	№ 6828V	80, 82	№ 6830S	59	№ 6843NI	48	№ 6848GV	99	№ 6890NI	94
№ 6803NI	41	№ 6812P	16	№ 6829AD	89	№ 6832	24	№ 6844	30	№ 6848GVNI	99	№ 6891	96
№ 6803S	57	№ 6815C	75	№ 6829BR/BL	86	№ 6832B	53	№ 6844NI	48	№ 6848H	37	№ 6892	97
№ 6804	13	№ 6816CE	76	№ 6829ER/EL	88	№ 6832S	60	№ 6845	31	№ 6848HNI	45	№ 6893	98
№ 6804S	58	№ 6820F	67	№ 6829GF	90	№ 6833	25	№ 6847	35	№ 6848V	38	№ 6894	96
№ 6805	14	№ 6820K	65	№ 6829KR/KL	85	№ 6834	26	№ 6847G	35	№ 6848VNI	46	№ 6895	98
№ 6806	14	№ 6820N	66	№ 6829N	90	№ 6834S	61	№ 6847GK	36	№ 6849PH	39		
№ 6809G	20	№ 6821F	69	№ 6829SP	89	№ 6840	29	№ 6847GKNI	44	№ 6850	64		

... по № заказа

№ заказа	Стр. нат.	№ заказа	Стр. нат.	№ заказа	Стр. нат.	№ заказа	Стр. нат.	№ заказа	Стр. нат.	№ заказа	Стр. нат.	№ заказа	Стр. нат.
90001	10	90886	15	91744	65	92445	91	93542	25	95034	64	98616	97
90019	10	90894	15	91751	92	92452	89	93559	85	95042	40	98632	97
90027	10	90902	16	91769	68	92460	91	93567	85	95059	64	98665	97
90035	10	90910	16	91777	68	92478	81	93575	85	95067	40	98988	94
90043	10	90928	16	91785	68	92486	99	93583	85	95075	64	99002	94
90050	10	90944	20	91793	92	92494	89	93591	85	95083	40	99010	94
90068	10	90951	20	91801	69	92502	89	93609	77	95091	48	99028	94
90134	55	90969	20	91819	69	92544	33	93617	77	95133	41	99036	94
90142	55	90977	20	91827	69	92569	33	93625	77	95141	42	99044	94
90159	55	90985	20	91835	80	92585	33	93633	77	95158	48	99051	94
90167	50	90993	20	91843	78	92601	33	93641	77	95166	42	99069	94
90175	50	91009	20	91850	82	92627	34	93666	61	95174	48	99077	94
90183	50	91017	20	91868	78	92643	34	93674	89	95182	42	99085	94
90191	50	91025	20	91876	82	92650	59	93682	89	95190	48	99119	96
90209	56	91033	21	91884	78	92668	34	93690	89	95208	42	99127	96
90217	11	91041	21	91892	82	92684	34	93708	89	95224	42	99135	96
90225	11	91058	21	91900	81	92809	88	93716	89	95265	47	99143	96
90233	11	91066	21	91959	83	92817	88	93849	39	95299	47	99168	96
90241	11	91074	21	91967	66	92825	88	93856	39	95349	48	99259	97
90258	11	91082	21	91975	66	92833	88	93906	29	95364	48	99267	97
90266	11	91090	21	91983	66	92841	88	93914	29	95380	48	99275	97
90274	56	91108	21	91991	66	92858	88	93922	29	95406	43	99283	97
90282	56	91116	20	92007	81	92866	88	93930	29	95422	43	99309	98
90290	53	91124	20	92015	67	92874	88	93955	29	95448	43	99325	98
90308	53	91132	20	92023	67	92882	88	94003	31	95455	44	99333	98
90316	12	91173	20	92031	67	92890	88	94011	31	95463	43	99341	98
90324	12	91314	15	92049	67	92924	90	94029	31	95489	43	99358	98
90332	12	91330	16	92056	83	92932	90	94037	31	95505	43	99366	98
90340	12	91355	21	92072	83	92940	90	94052	31	95521	45	99374	98
90357	57	91363	21	92080	81	92957	90	94094	28	95547	45	99382	98
90365	57	91371	21	92098	83	92973	90	94110	28	95562	45	99390	96
90373	57	91389	21	92106	71	93005	23	94128	28	95588	46	99408	96
90381	53	91397	86	92114	83	93013	23	94136	28	95596	44	99416	96
90399	58	91405	86	92122	71	93021	23	94151	28	95604	46	99424	96
90407	58	91413	86	92130	83	93039	23	94235	32	95620	46	99432	96
90415	51	91421	86	92148	75	93047	23	94243	31	95638	99	99440	96
90423	52	91439	86	92155	75	93054	23	94250	32	95646	99	99457	96
90431	13	91447	86	92171	75	93062	90	94276	32	95653	99	99465	96
90449	13	91454	86	92189	75	93070	90	94300	30	95661	99	99473	96
90456	13	91462	86	92197	75	93088	90	94318	30	95679	99	99481	96
90464	13	91496	86	92205	70	93096	90	94334	30	95687	99	99499	96
90472	51	91504	86	92213	70	93104	90	94524	35	95950	94	99507	98
90480	52	91512	86	92221	70	93112	59	94540	35	96008	95	99515	98
90498	51	91520	86	92239	72	93179	25	94565	35	96016	95	99523	98
90506	52	91538	86	92247	72	93195	60	94623	35	96024	95	99531	98
90514	14	91546	86	92254	72	93203	24	94649	35	96032	95	99549	98
90522	52	91553	86	92262	73	93211	24	94664	35	96040	94	99556	96
90530	53	91561	86	92270	73	93229	24	94672	36	96057	94	99564	98
90548	54	91579	91	92288	73	93237	24	94680	36	96065	94	99572	98
90555	14	91595	91	92296	74	93245	24	94698	37	96073	94	99580	96
90563	14	91603	92	92304	74	93252	24	94706	37	96081	94	99598	96
90571	14	91611	91	92312	74	93260	60	94714	37	98012	95	99606	96
90589	14	91629	92	92320	76	93328	25	94755	38	98038	95	99614	94
90738	18	91637	91	92338	76	93336	25	94763	38	98046	95	99622	95
90746	18	91645	92	92346	76	93427	26	94771	38	98053	95	99630	94
90753	18	91652	91	92353	83	93435	26	94821	99	98061	95	99655	94
90761	18	91660	92	92361	91	93443	26	94839	99	98475	95	99671	94
90779	18	91678	92	92379	83	93450	26	94847	99	98517	95	99697	94
90803	19	91686	92	92387	91	93484	85	94854	99	98525	95		
90811	19	91694	92	92395	83	93492	85	94862	99	98533	95		
90829	19	91702	92	92403	89	93500	85	94870	99	98541	95		
90837	19	91710	65	92411	89	93518	85	95000	40	98558	95		
90845	19	91728	65	92429	89	93526	85	95018	64	98566	95		
90878	15	91736	65	92437	89	93534	61	95026	40	98582	95		