

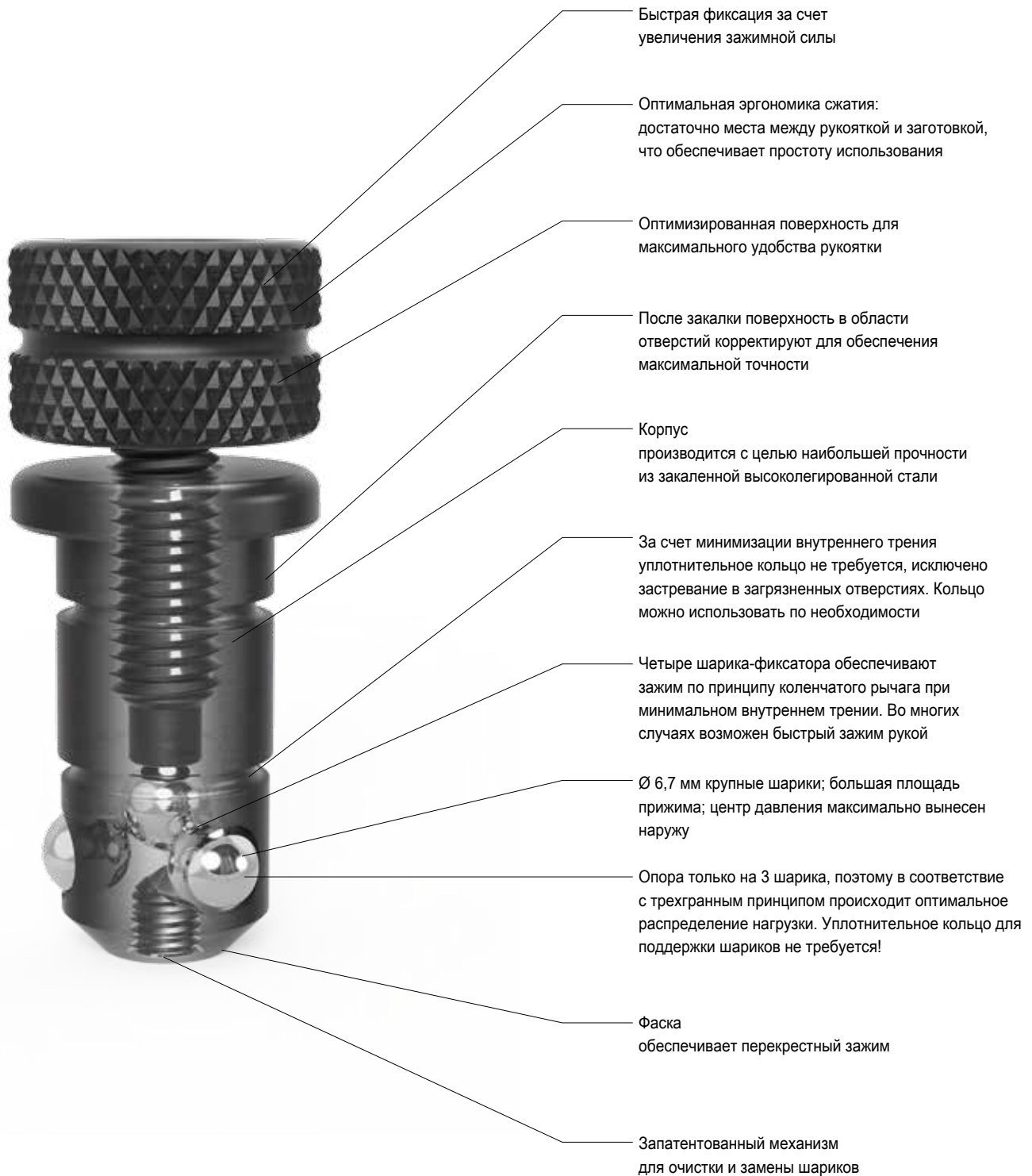


	Стр.
Болты	546
Быстрозажимной болт / Универсальный болт	548
Быстрозажимной болт плоский / Потайной болт	550
Позиционирующий болт / Соединительный болт потайной	552
Запасные части Болт	554
Магнитный болт	556



## МОЛНИЕНОСНО И УСОВЕРШЕНСТВОВАННО

БЛАГОДАРЯ УСОВЕРШЕНСТВОВАННОМУ МЕХАНИЗМУ УСТАНОВЛИВАЕТСЯ И ВЫНИМАЕТСЯ ЗА СЧИТАННЫЕ СЕКУНДЫ.



Быстрая фиксация за счет увеличения зажимной силы

Оптимальная эргономика сжатия: достаточно места между рукояткой и заготовкой, что обеспечивает простоту использования

Оптимизированная поверхность для максимального удобства рукоятки

После закалки поверхность в области отверстий корректируют для обеспечения максимальной точности

Корпус производится с целью наибольшей прочности из закаленной высоколегированной стали

За счет минимизации внутреннего трения уплотнительное кольцо не требуется, исключено застревание в загрязненных отверстиях. Кольцо можно использовать по необходимости

Четыре шарика-фиксатора обеспечивают зажим по принципу коленчатого рычага при минимальном внутреннем трении. Во многих случаях возможен быстрый зажим рукой

Ø 6,7 мм крупные шарики; большая площадь прижима; центр давления максимально вынесен наружу

Опора только на 3 шарика, поэтому в соответствии с трехгранным принципом происходит оптимальное распределение нагрузки. Уплотнительное кольцо для поддержки шариков не требуется!

Фаска обеспечивает перекрестный зажим

Запатентованный механизм для очистки и замены шариков



#### МОМЕНТ ЗАТЯЖКИ (AM)

Момент затяжки обозначает силу, с которой ключом затягивается болт. Для получения оптимального зажима не следует превышать рекомендуемую величину затяжки. Болт конструирован таким образом, что требуется лишь незначительное вкручивание, чтобы обеспечить наибольший зажим. Тем самым возможен простой зажим одной рукой.

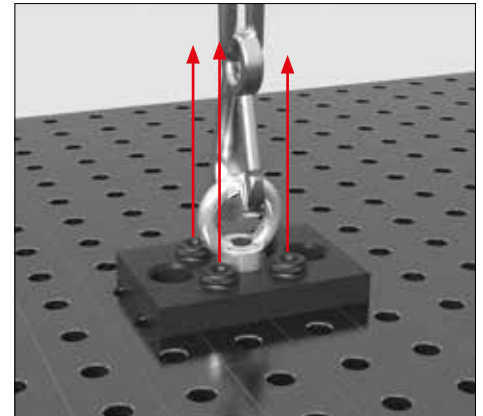
Макс. AM у 160510:  $\leq 10$  Нм



#### СРЕЗАЮЩЕЕ УСИЛИЕ (SK)

Под срезающим усилием понимаются силы, действующие с боков к плоскости сечения болта.

Макс. SK у 160510:  $\leq 55$  кН



#### ТЯГОВОЕ УСИЛИЕ (ZK)

Растягивающим усилием мы называем силу, которая возникает за счет тяги зафиксированного болта.

Макс. ZK у 160510:  $\leq 10$  кН

Видео к продукции  
Вы найдете здесь:

[www.siegmund.com/  
V160510](http://www.siegmund.com/V160510)



## Быстрозажимной болт



160510



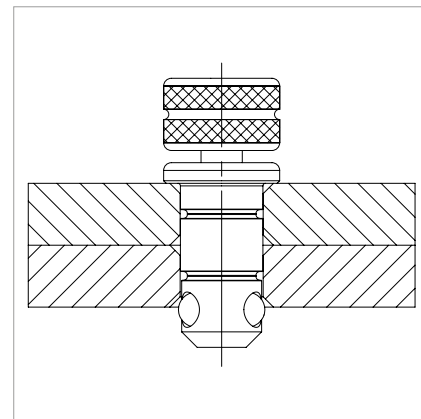
160512



### Описание:

Быстрозажимной болт из вороненого материала отлично соединяет различные элементы системы Siegmund. У этого болта особенно крупные шарики, которые защищают фаску отверстий за счет уменьшенного давления на поверхность. Четвертый шарик в центре уменьшает внутреннее трение. У нового болта нет колец, тем не менее он легко чистится.

Данный болт не предназначен для крепления U-образных блоков к столешнице!



	Ø: (o)	вес:	SK:	AM:	ZK:	номер артикула
Быстрозажимной болт короткий - для соединения 2 деталей - вороненый материал - с вращающейся головкой	16 мм	0,08 кг	55,00 кН	10,00 Нм	10,00 кН	2-160510 ●
Быстрозажимной болт длинный - для соединения 3 деталей - вороненый материал - с вращающейся головкой	16 мм	0,10 кг	55,00 кН	10,00 Нм	10,00 кН	2-160512 ●

SK=срезающее усилие; AM=момент затяжки; ZK=усилие на отрыв;

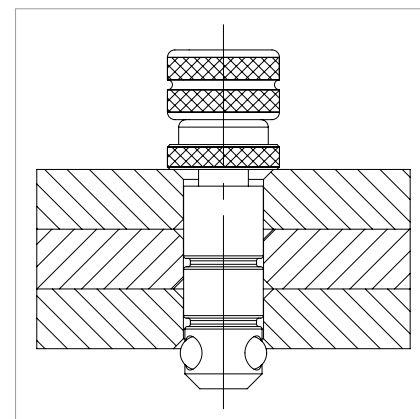
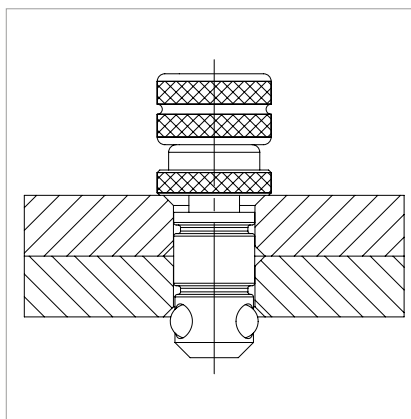
● = Артикул является товаром серийного производства / ○ = Артикул производится под заказ

Универсальный болт



160532

160533



Описание:

Универсальный болт из вороненого материала является идеальным связующим элементом для деталей Siegmund.

Используется для соединения элементов из разных материалов. Зона зажима короткого болта от 22 до 28 мм, а длинного - от 34 до 40 мм. Крупные шарики переносят центр давления наружу, а при высоком усилии зажима предотвращают смятие материала столешницы за счет умеренного давления на поверхности.

Универсальный болт зажимается встроенным фиксатором или шестигранным ключом (Арт. 160852).

Данный болт не предназначен для крепления U-образных блоков к столешнице!

	Ø: (o)	вес:	SK:	AM:	ZK:	номер артикула
Универсальный болт короткий - для соединения 2 деталей - вороненый материал	16 мм	0,11 кг	50,00 кН	10,00 Нм	10,00 кН	2-160532 ●
Универсальный болт длинный - для соединения 3 деталей - вороненый материал	16 мм	0,12 кг	50,00 кН	10,00 Нм	10,00 кН	2-160533 ●

SK=срезающее усилие; AM=момент затяжки; ZK=усилие на отрыв;

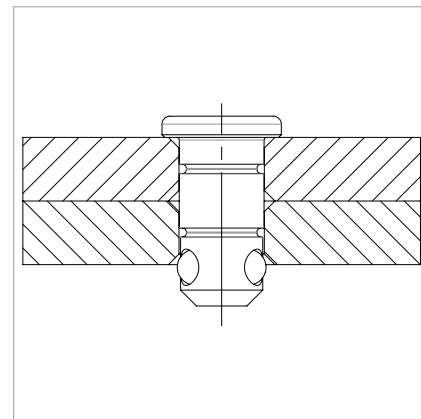
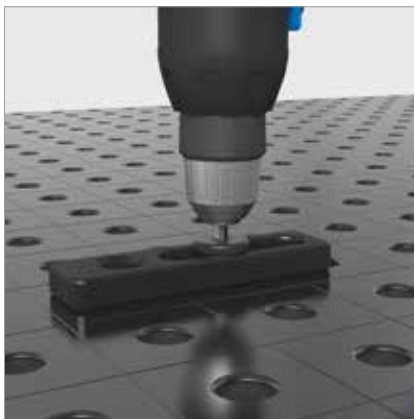
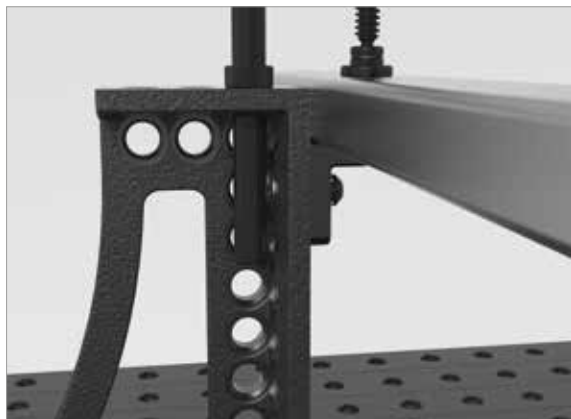
● = Артикул является товаром серийного производства / ○ = Артикул производится под заказ

## Быстрозажимной болт плоский



160522

160523



### Описание:

Вороненный быстрозажимной болт с плоской головкой предназначен для слот - отверстий, служит потайным болтом для уменьшения высоты сборки.

Данный болт не предназначен для крепления U-образных блоков к столешнице!

	длина: (а)	Ø: (о)	вес:	SK:	AM:	ZK:	номер артикула
Быстрозажимной болт плоский короткий - для соединения 2 деталей - вороненый материал	36 мм	16 мм	0,05 кг	55,00 кН	10,00 Нм	10,00 кН	2-160522 ●
Быстрозажимной болт плоский длинный - для соединения 3 деталей - вороненый материал	48 мм	16 мм	0,08 кг	55,00 кН	10,00 Нм	10,00 кН	2-160523 ●
штифт с резьбой для 160522 - 10 шт. в упаковке							2-169085 ●
штифт с резьбой для 160523 - 10 шт. в упаковке							2-169075 ●

SK=срезающее усилие; AM=момент затяжки; ZK=усилие на отрыв;

● = Артикул является товаром серийного производства / ○ = Артикул производится под заказ

Потайной болт

Описание:

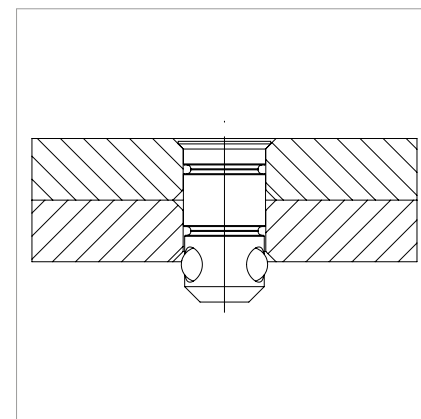
Потайной болт используется для незаметного соединения элементов Siegmund. По своему строению соответствует другим соединительным болтам. Головка прячется в отверстии так, что над прижатой деталью ничего не выступает. Он не подходит для отверстий слотов.

Данный болт не предназначен для крепления U-образных блоков к столешнице!



160528

160529



	длина: (a)	Ø: (o)	вес:	SK:	AM:	ZK:	номер артикула
Потайной болт короткий - для соединения 2 деталей - вороненый материал	31 мм	16 мм	0,04 кг	55,00 кН	10,00 Нм	3,00 кН	2-160528 ●
Потайной болт длинный - для соединения 3 деталей - вороненый материал	43 мм	16 мм	0,05 кг	55,00 кН	10,00 Нм	3,00 кН	2-160529 ●

SK=срезающее усилие; AM=момент затяжки; ZK=усилие на отрыв;

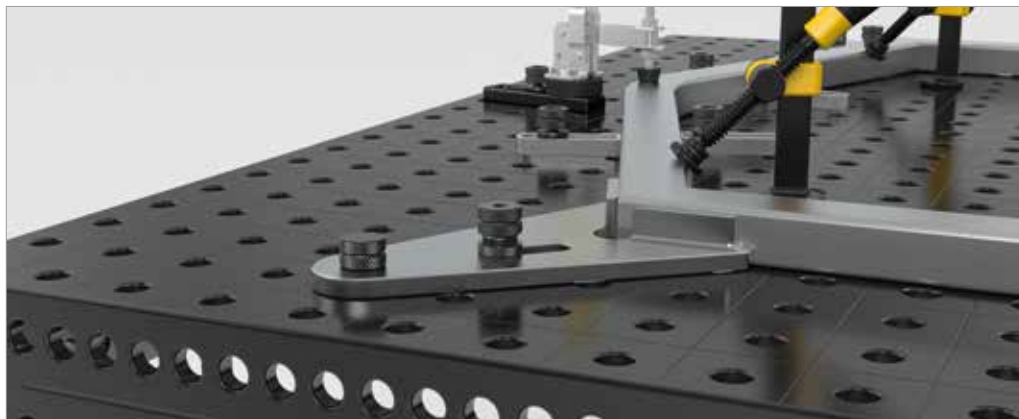
● = Артикул является товаром серийного производства / ○ = Артикул производится под заказ



## Позиционирующий болт



160540



### Описание:

Позиционирующий болт служит направляющим элементом при фиксации угольников, закрепленных с помощью только одного быстрозажимного болта, и заменяет применение второго такого болта, что позволяет уменьшить стоимость оснастки. Позволяет различные углы, например 90° или 45°.

На рисунке Вы видите пример использования шаблонов на практике.

Данный болт не предназначен для крепления U-образных блоков к столешнице!



Позиционирующий болт  
- вороненый материал

Ø: (o)	вес:	номер артикула
16 мм	0,07 кг	2-160540 ●

● = Артикул является товаром серийного производства / ○ = Артикул производится под заказ

Соединительный болт потайной

Описание:

Соединительный болт из вороненого материала с внутренним шестигранником был специально разработан для прочного соединения больших элементов, например, столов или U-образных блоков.

Благодаря внутреннему шестиграннику и способности болта к самоцентрировке он легко фиксируется с помощью ключа. Потайная головка с резьбой содержит шестигранник для зажима.

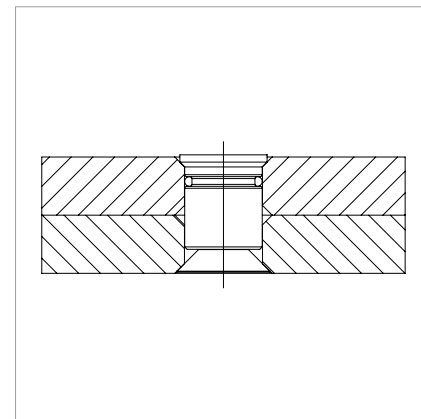
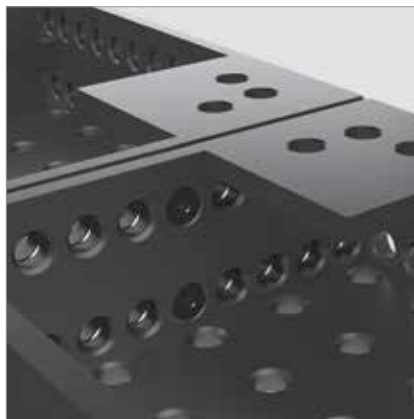
Болт используется для ответственных соединений. Идеально подходит для незаметного соединения элементов. Не подходит для отверстий слотов.



160560



160561



	Ø: (o)	вес:	SK:	AM:	ZK:	номер артикула
Соединительный болт потайной короткий - для соединения 2 деталей - с внутренним шестигранником	16 мм	0,03 кг	50,00 кН	15,00 Нм	4,00 кН	2-160560 ●
Соединительный болт потайной длинный - соединение 3 деталей - с внутренним шестигранником	16 мм	0,05 кг	50,00 кН	15,00 Нм	4,00 кН	2-160561 ●

SK=срезающее усилие; AM=момент затяжки; ZK=усилие на отрыв;

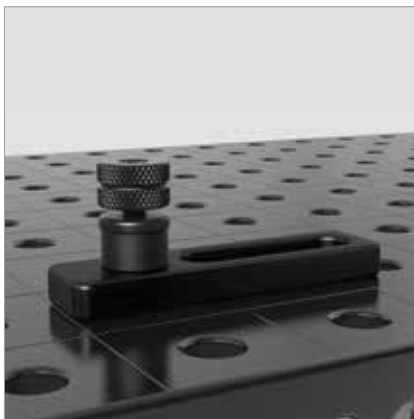
● = Артикул является товаром серийного производства / ○ = Артикул производится под заказ

## Запасные части болта



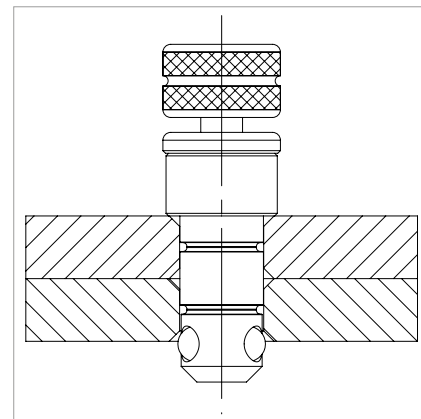
160539

169103



### Описание:

Кольцо-удлинитель было специально разработано для случаев, где требуется пространство между двумя зажимными элементами. Оно позволяет, к примеру, использовать длинный болт вместо короткого.



	высота: (с)	Ø: (с)	вес:	номер артикула
Кольцо-удлинитель - вороненый материал	12 мм	21 мм	0,02 кг	2-160539 ●
Запасные части болта - 10x 169008, 10x 169009, 5x 169074			0,02 кг	2-169103 ●

● = Артикул является товаром серийного производства / ○ = Артикул производится под заказ



## Магнитный болт



160740



160740.1



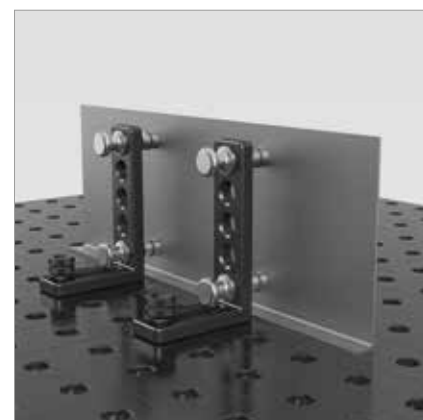
160740.2

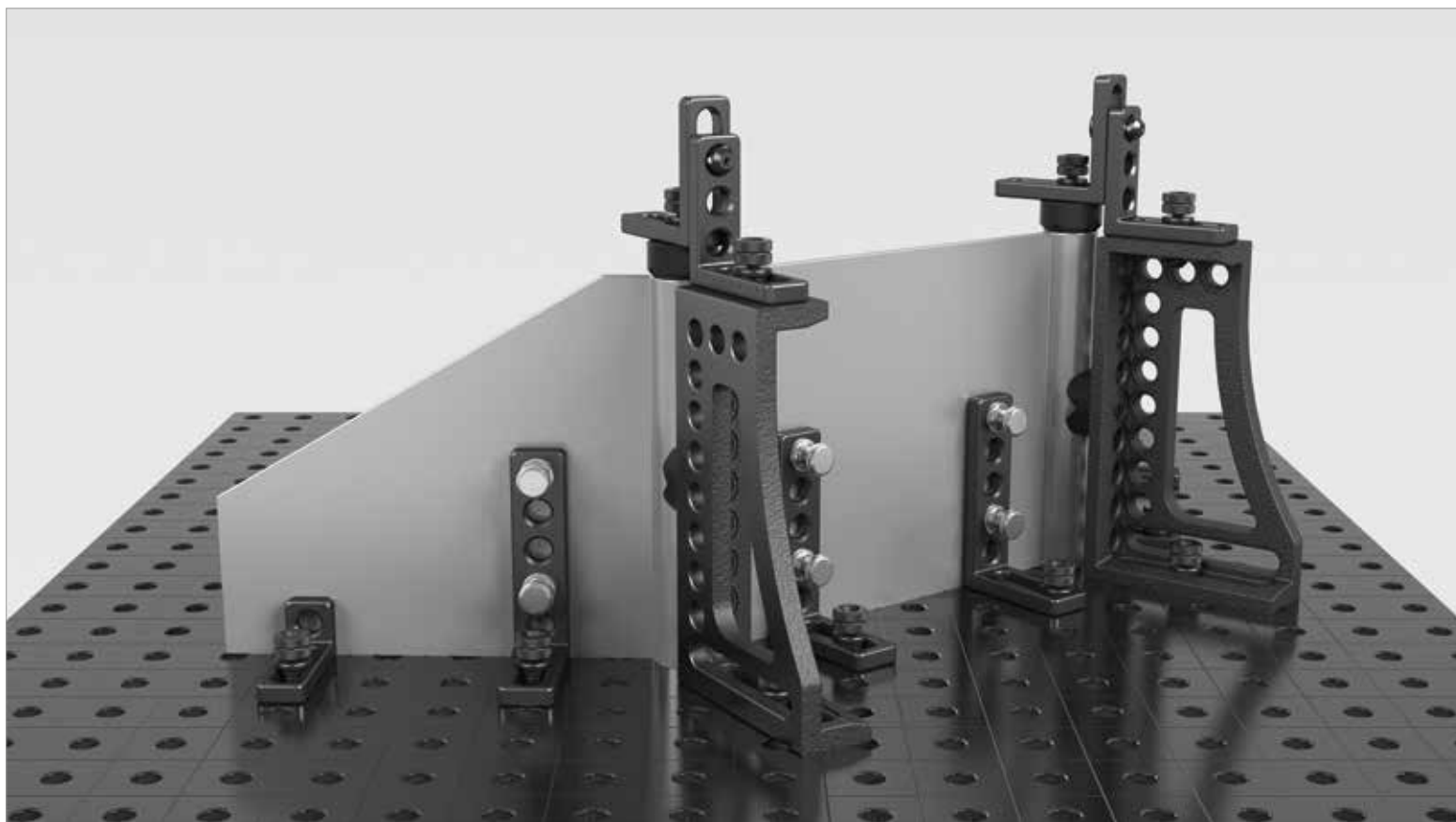


160539

### Описание:

Магнитный болт обеспечивает быструю фиксацию без использования дополнительных инструментов. Он незаменим при работе с тонколистовым металлом или в подборках, где использование обычных зажимов невозможно (например замкнутые емкости).





	высота: (с)	Ø: (о)	вес:	номер артикула
Магнитный болт 34 - Длина стержня 25 мм - из алюминия	34 мм	22 мм	0,02 кг	2-160740 ●
Магнитный болт 46 - Длина стержня 50 мм - из алюминия	46 мм	22 мм	0,03 кг	2-160740.1 ●
Магнитный болт 58 - Длина стержня 75 мм - из алюминия	58 мм	22 мм	0,04 кг	2-160740.2 ●
Кольцо-удлинитель - вороненый материал	12 мм	21 мм	0,02 кг	2-160539 ●

● = Артикул является товаром серийного производства / ○ = Артикул производится под заказ