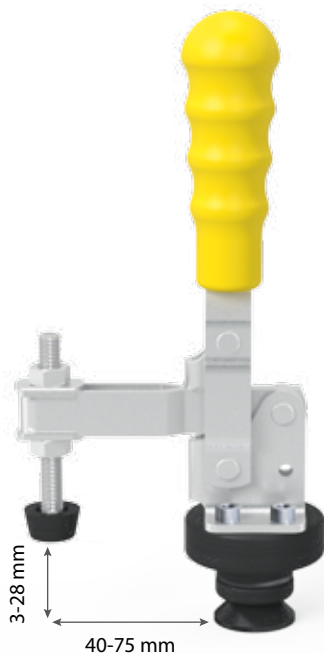




	Стр.
Быстрозажимная струбцина с адаптером / Быстрозажимной горизонтальный зажим с адаптером	368
Быстрозажимная струбцина 100 / Быстрозажимная струбцина 160	370
Адаптер с отверстиями / Адаптер-заготовка без отверстий	372
Комбинированный адаптер / Пластина-адаптер	374
Пластина-адаптер 200 / 300	376



### Быстрозажимная струбцина с адаптером



280705

009082



#### Описание:

Быстрозажимной вертикальный зажим может использоваться в любых системных отверстиях 28 системы, благодаря адаптору. Невероятно гибок в использовании в сочетании с упором Арт. 280420.

Адаптер можно заменить. Адаптеры других размеров смотрите на странице 372.

вес: номер артикула

Быстрозажимная струбцина с адаптером  
- адаптер 280715

0,73 кг 2-280705 ●

Быстрозажимная струбцина

2-009082 ●

● = Артикул является товаром серийного производства / ○ = Артикул производится под заказ

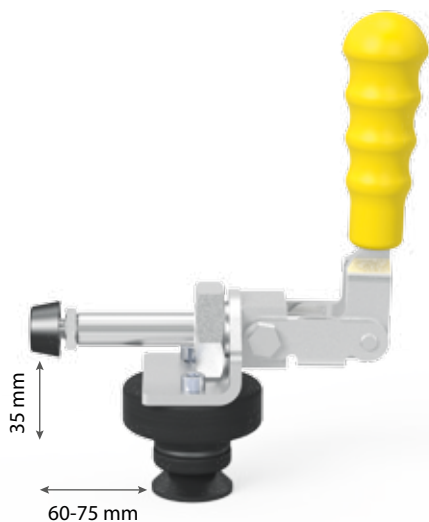
Быстрозажимной горизонтальный зажим с адаптером

Описание:

Благодаря адаптеру этот горизонтальный зажим может использоваться в системных отверстиях 28 системы.

Максимальная функциональность достигается при применении универсального упора Арт. 280420.

Адаптер можно заменить. Адаптеры других размеров смотрите на странице 372.



280710



009083



Быстрозажимной горизонтальный зажим с адаптером  
- адаптер 280715

вес: номер артикула

0,71 кг 2-280710 ●

Быстрозажимной горизонтальный зажим

2-009083 ●

● = Артикул является товаром серийного производства / ○ = Артикул производится под заказ

## Быстрозажимная струбцина 100



280706



## Описание:

Быстрозажимная струбцина универсально используется в отверстиях 28 системы. Диапазон прижима устанавливается с помощью регулировочного винта.

длина: (a)    ширина: (b)    высота: (c)    Ø: (o)    вес:    номер артикула

Быстрозажимная струбцина 100  
- длина натяжной планки 100 мм  
- диапазон прижима 5-75 мм

340 мм    30 мм    150 мм    28 мм    1,20 кг    2-280706 ●

● = Артикул является товаром серийного производства / ○ = Артикул производится под заказ

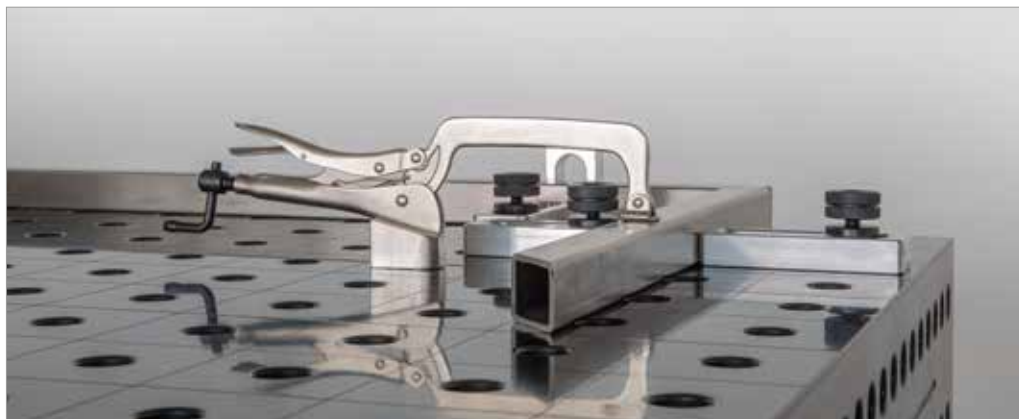
Быстрозажимная струбцина 160

Описание:

Быстрозажимная струбцина универсально используется в отверстиях 28 системы. Диапазон прижима устанавливается с помощью регулировочного винта.



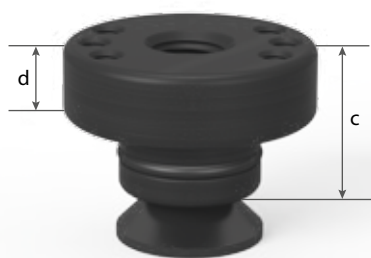
280707



	длина: (a)	ширина: (b)	высота: (c)	Ø: (o)	вес:	номер артикула
Быстрозажимная струбцина 160 - длина натяжной планки 160 мм - диапазон прижима 0-75 мм	360 мм	30 мм	150 мм	28 мм	1,20 кг	2-280707 ●

● = Артикул является товаром серийного производства / ○ = Артикул производится под заказ

### Адаптер с отверстиями / Адаптер-заготовка без отверстий



280715



280715.1



280715.2



280715.3



280720



280720.1



280720.2



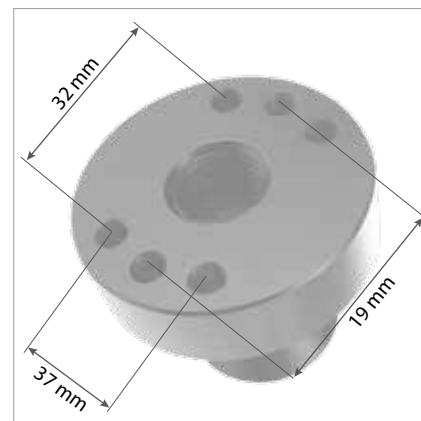
280720.3



280720.4

#### Описание:

Адаптер с отверстиями универсален в использовании для 28-ой системы. За счет встроенного кольца достигается максимальная точность.





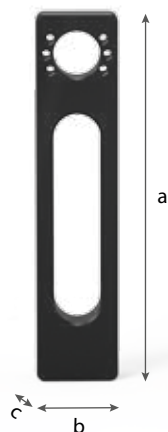
	высота: (с)	Ø: (о)	MS: (d)	вес:	номер артикула
Адаптер с отверстиями Ø 50 / 15 - вороненый материал	30 мм	50 мм	15 мм	0,30 кг	2-280715 ●
Адаптер с отверстиями Ø 50 / 40 - вороненый материал	55 мм	50 мм	40 мм	0,56 кг	2-280715.1 ●
Адаптер с отверстиями Ø 50 / 70 - вороненый материал	85 мм	50 мм	70 мм	1,00 кг	2-280715.2 ●
Адаптер с отверстиями Ø 50 / 100 - вороненый материал	115 мм	50 мм	100 мм	1,49 кг	2-280715.3 ●
Адаптер-заготовка без отверстий Ø 50 / 15 - вороненый материал	30 мм	50 мм	15 мм	0,30 кг	2-280720 ●
Адаптер-заготовка без отверстий Ø 50 / 5 - вороненый материал	20 мм	50 мм	5 мм	0,11 кг	2-280720.1 ●
Адаптер-заготовка без отверстий Ø 50 / 40 - вороненый материал	55 мм	50 мм	40 мм	0,62 кг	2-280720.2 ●
Адаптер-заготовка без отверстий Ø 50 / 70 - вороненый материал	85 мм	50 мм	70 мм	1,07 кг	2-280720.3 ●
Адаптер-заготовка без отверстий Ø 50 / 100 - вороненый материал	115 мм	50 мм	100 мм	1,50 кг	2-280720.4 ●

MS=Толщина материала;

● = Артикул является товаром серийного производства / ○ = Артикул производится под заказ



## Комбинированный адаптер 225 / 100



280730



280730.1



## Описание:

Комбинированный адаптер 225 или 100 специально разработан для вставки быстрозажимных струбцин. Прямая установка струбцины на адаптере особенно незаменима для низких элементов сварки. Комбинированный адаптер также используется как универсальный упор.

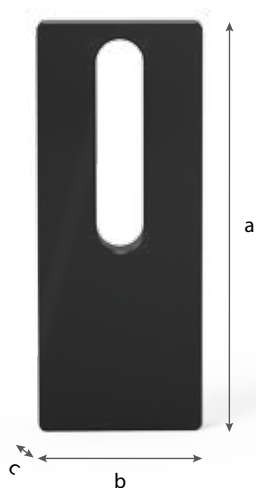
	длина: (a)	ширина: (b)	высота: (c)	вес:	номер артикула
Комбинированный адаптер 225 - вороненый материал	225 мм	50 мм	25 мм	1,35 кг	2-280730 ●
Комбинированный адаптер 100 - вороненый материал	100 мм	50 мм	25 мм	0,80 кг	2-280730.1 ●

● = Артикул является товаром серийного производства / ○ = Артикул производится под заказ

Пластина-адаптер 250 / 350

Описание:

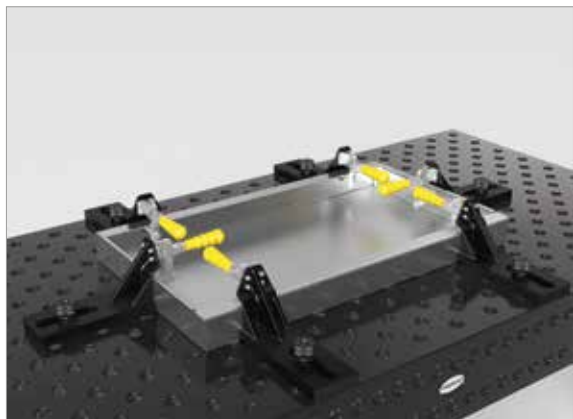
Плита адаптер 250 / 350 служит в качестве заготовки для нужд клиентов, которые используют специальные элементы и детали. Обеспечивает возможность наладки по индивидуальным требованиям. Регулируется в пределах отверстия слота 100 или 200 мм.



280731



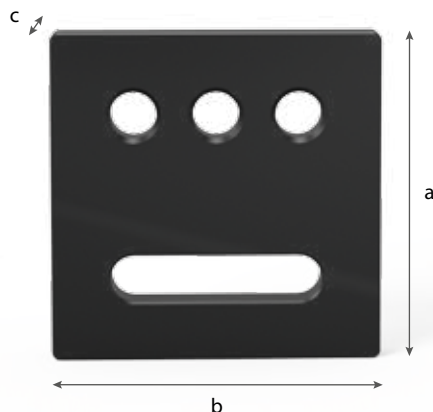
280731.1



	длина: (a)	ширина: (b)	высота: (c)	вес:	номер артикула
Пластина-адаптер 250 - заготовка для деталей изготовленных клиентом	250 мм	100 мм	25 мм	4,20 кг	2-280731 ●
Пластина-адаптер 350 - заготовка для деталей изготовленных клиентом	350 мм	100 мм	25 мм	5,60 кг	2-280731.1 ●

● = Артикул является товаром серийного производства / ○ = Артикул производится под заказ

## Пластина-адаптер 200



280732



280732.1

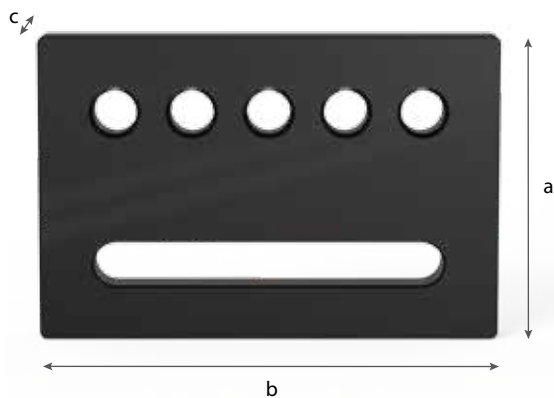


## Описание:

Плита-адаптер 200 из вороненого материала является соединительным элементом между сварочным столом и деталями, изготовленными клиентом самостоятельно. Множество вариантов фиксации обеспечивается за счет наличия 3 системных отверстий и отверстия слота. Свобода регулировки отверстия слота 100 мм.

	длина: (a)	ширина: (b)	высота: (c)	вес:	номер артикула
Пластина-адаптер 200 - с отверстиями 28-ой системы	200 мм	200 мм	25 мм	6,70 кг	2-280732 ●
Пластина-адаптер 200 - без отверстий	200 мм	200 мм	25 мм	7,10 кг	2-280732.1 ●

● = Артикул является товаром серийного производства / ○ = Артикул производится под заказ



280733



280733.1



Индивидуальные решения согласно нуждам заказчика

	длина: (a)	ширина: (b)	высота: (c)	вес:	номер артикула
Пластина-адаптер 300 - с отверстиями 28-ой системы	300 мм	200 мм	25 мм	9,80 кг	2-280733 ●
Пластина-адаптер 300 - без отверстий	300 мм	200 мм	25 мм	10,40 кг	2-280733.1 ●

● = Артикул является товаром серийного производства / ○ = Артикул производится под заказ

Описание:

Плита-адаптер 300 из вороненого материала является соединительным элементом между сварочным столом и деталями, изготовленными клиентом самостоятельно. Множество вариантов фиксации обеспечивается за счет наличия 5 системных отверстий и отверстия слота. Свобода регулировки отверстия слота 200 мм.