



	Стр.
Опоры стола	150
стандартные опоры	152
Опора регулируемая по высоте	154
Опора с роликом и стопором / Опора, регулируемая по высоте с роликом	156
Опора с креплением к полу	158
Крепежная пластина с колесиком / Опорный пятак	160
Подъемник	162



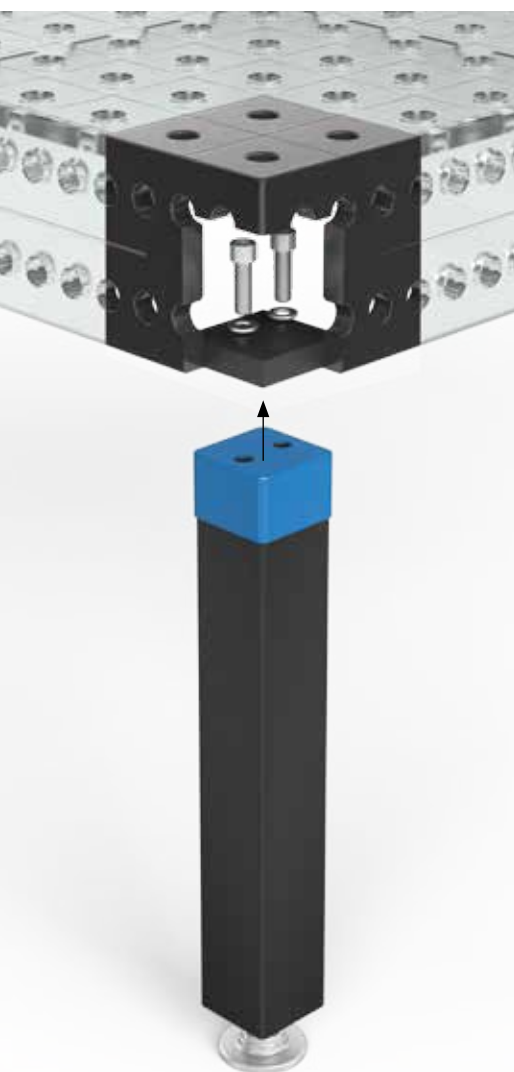
Опоры стола

УСТАНОВКА ОПОР СТОЛА:

Для каждой опоры используется по два цилиндрических винта с пружинными шайбами, которые вкручиваются в установочную пластину. Затем опора затягивается ключом на 150 Нм.

Винты входят в комплект поставки.

Обращайте внимание на прилагаемую инструкцию по сборке.

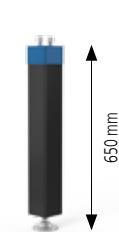


ОПОРА СТАНДАРТНАЯ

Стр. 152

ВАРИАНТЫ ИСПОЛНЕНИЯ

650
750
индивидуальные размеры



280858.X

Нагрузка на опору: 2.000 кг



280857.X

Нагрузка на опору: 2.000 кг

ОПОРА РЕГУЛИРУЕМАЯ ПО ВЫСОТЕ

Стр. 154

ВАРИАНТЫ ИСПОЛНЕНИЯ

450-700
550-900
индивидуальные размеры



280878.X

Нагрузка на опору: 2.000 кг



280877.X

Нагрузка на опору: 2.000 кг

ОПОРА С РОЛИКОМ И СТОПОРОМ

Стр. 156

ВАРИАНТЫ ИСПОЛНЕНИЯ

650
индивидуальные размеры



280876.X

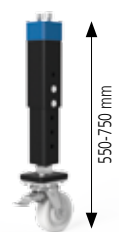
Нагрузка на опору: 800 кг

ОПОРА, РЕГУЛИРУЕМАЯ ПО ВЫСОТЕ С РОЛИКОМ

Стр. 157

ВАРИАНТЫ ИСПОЛНЕНИЯ

550-750
индивидуальные размеры



280879.X

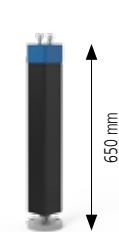
Нагрузка на опору: 800 кг

ОПОРА С КРЕПЛЕНИЕМ К ПОЛУ

Стр. 158

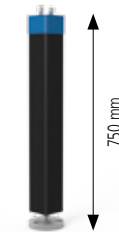
ВАРИАНТЫ ИСПОЛНЕНИЯ

650
750
индивидуальные размеры



280874.X

Нагрузка на опору: 2.000 кг



280875.X

Нагрузка на опору: 2.000 кг

Опоры не для Базовых столов.



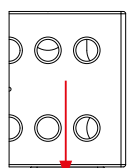
НАГРУЗКА НА ОДНУ ОПОРУ

Допустимая нагрузка на одну опору 28 системы составляет макс. 800-2.000 кг для всех видов столов в зависимости от типа опоры.

По расчетам общая нагрузка значительно выше, однако указанные допустимые нагрузки имеют определенный резерв исходя из норм безопасности.

В случае необходимости более высокой нагрузки просим связаться с производителем.

ДЛЯ МАКСИМАЛЬНОЙ БЕЗОПАСНОСТИ:

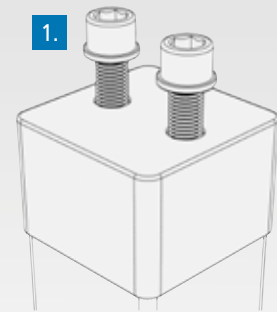


Допустимые нагрузки:

Вертикальное направление силы: 20 кН

Горизонтальное направление силы:

2 кН
Максимальная стабильность за счет профильной трубы (90x90 мм).



1. ЦИЛИНДРИЧЕСКИЙ ВИНТ

- с резьбой M16
- с пружинной шайбой для блокировки

2. МАНЖЕТА

дизайн 850 стола Экстрим как отличительный признак

3. МАТЕРИАЛ

- прочный радиус трубы 90x90 мм
- для большей стабильности
- с порошковым покрытием

4. ОПОРНЫЙ ПЯТАК

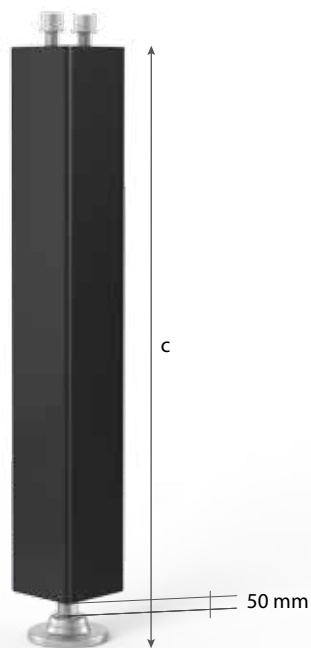
- Ø 90 мм
- для оптимального распределения давления
- из цельного материала
- для большей стабильности и точности

5. ВАЛ С РЕЗЬБОЙ

- с прочной тонкой резьбой M24x1,5 (ход 1,5 мм)
- точность регулировки 50 мм
- с контргайкой для блокировки



стандартные опоры



280858.X

280857.X

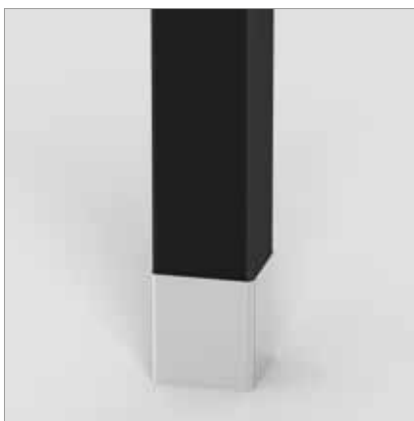


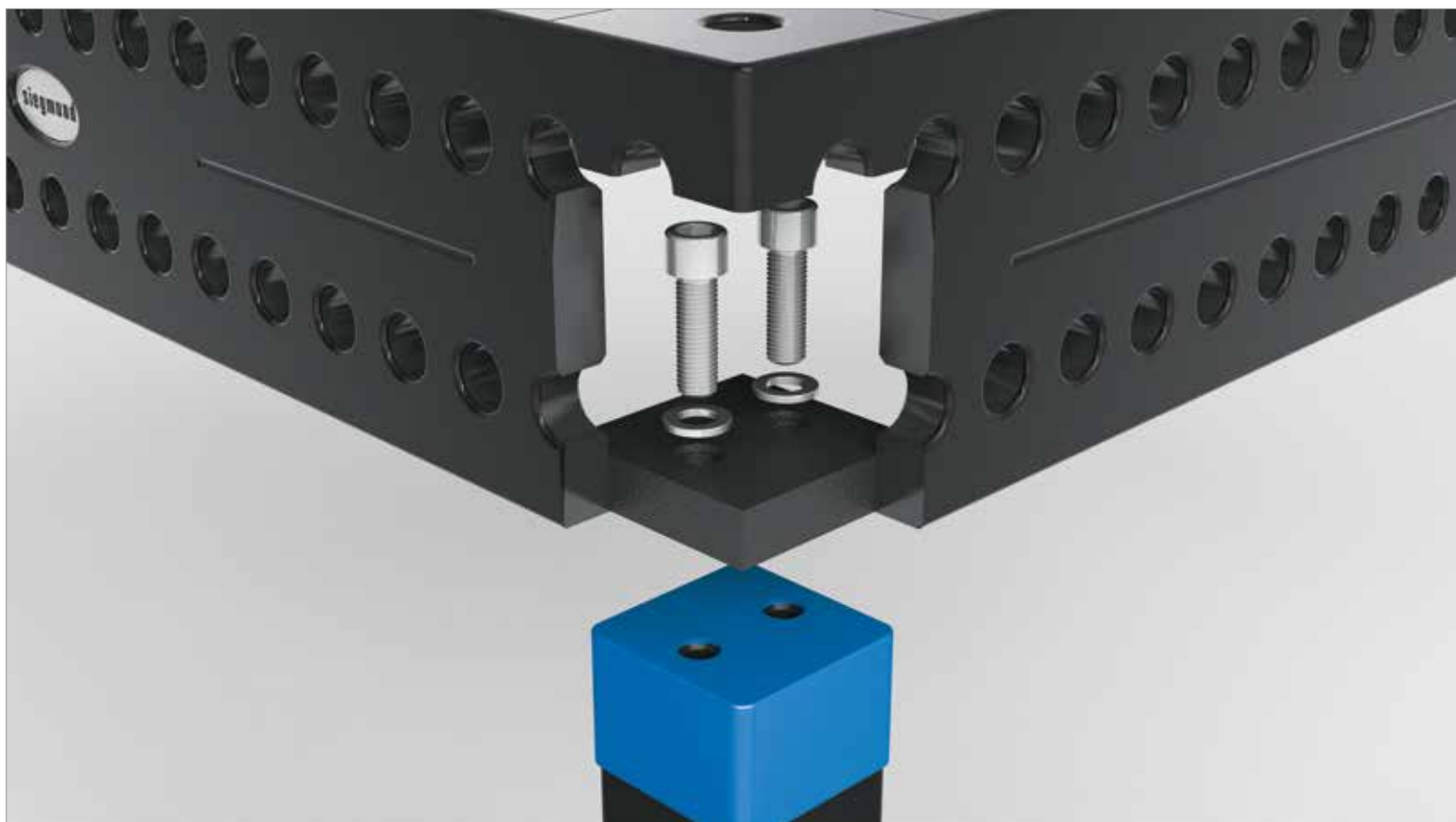
280859

Описание:

Стандартная опора выпускается в нескольких вариантах высоты (нестандартные размеры по запросу). Обладает несущей способностью 2.000 кг и тонкой регулировкой высоты в пределах 50 мм.

Рукав для опор выполняет сразу две функции: предотвращает попадание грязи в резьбовое соединение опорной пятки и недопускает повреждения кабелей, которое может возникнуть из-за постоянного контакта с резьбой.





	длина: (a)	ширина: (b)	высота: (c)	вес:	номер артикула
стандартные опоры 650 - тонкая регулировка высоты 50 мм	90 мм	90 мм	650 мм	8,50 кг	2-280858.X ●
стандартные опоры 750 - тонкая регулировка высоты 50 мм	90 мм	90 мм	750 мм	9,00 кг	2-280857.X ●
Опора стандартная специальной высоты мин. 150 мм - тонкая регулировка высоты 50 мм	90 мм	90 мм			2-280856.XS ○
Другие размеры и высота по запросу					○
Рукав для опор - для стандартных опор / для опор с креплением к полу	95 мм	95 мм	100 мм	0,45 кг	2-280859 ●

● = Артикул является товаром серийного производства / ○ = Артикул производится под заказ

Опоры не для Базовых столов.

Опора регулируемая по высоте



Описание:

Опора, регулируемая по высоте, устанавливается в пределах 450-700 мм или 550-900 мм. Несущая способность опоры 2000 кг сохраняется на любой высоте. Второй блокирующий болт обеспечивает большую стабильность. Тонкая настройка высоты до 50 мм.

Рукав для опор выполняет сразу две функции: предотвращает попадание грязи в резьбовое соединение опорной пятки и недопускает повреждения кабелей, которое может возникнуть из-за постоянного контакта с резьбой.



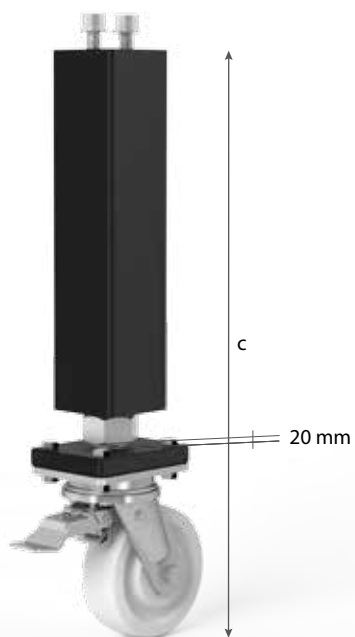


	длина: (a)	ширина: (b)	высота: (c)	вес:	номер артикула
Опора регулируемая по высоте 450-700 - тонкая регулировка высоты 50 мм - Регулировка высоты стола от 650 до 900 мм	90 мм	90 мм	450-700 мм	9,20 кг	2-280878.X ●
Опора регулируемая по высоте 550-900 - тонкая регулировка высоты 50 мм - Регулировка высоты стола от 750 до 1100 мм	90 мм	90 мм	550-900 мм	11,00 кг	2-280877.X ●
Другие размеры по запросу					○
Рукав для опор - с порошковым покрытием - для регулируемых по высоте опор	80 мм	80 мм	100 мм	0,45 кг	2-280859.1 ○

● = Артикул является товаром серийного производства / ○ = Артикул производится под заказ

Опоры не для Базовых столов.

Опора с роликом и стопором



Описание:

Опора с роликом и стопором обладает несущей способностью (нагрузка на ролик) 800 кг. Ролик с упрочненной осью имеет возможность тонкой регулировки высоты в пределах 20 мм путем вращения опорной пластины.

	длина: (a)	ширина: (b)	высота: (c)	вес:	номер артикула
Опора с роликом и стопором 650 - тонкая регулировка высоты 20 мм	90 мм	90 мм	650 мм	9,00 кг	2-280876.X ●
Другие размеры по запросу					○

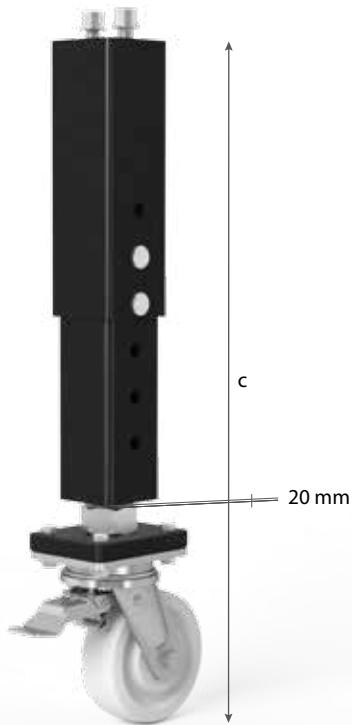
● = Артикул является товаром серийного производства / ○ = Артикул производится под заказ

Опоры не для Базовых столов.

Опора, регулируемая по высоте с роликом

Описание:

Опора, регулируемая по высоте с роликом и стопором обладает несущей способностью 800 кг и тонкой регулировкой высоты 20 мм.



280879.X



	длина: (a)	ширина: (b)	высота: (c)	вес:	номер артикула
Опора, регулируемая по высоте с роликом 550-750 - тонкая регулировка высоты 20 мм - Высота стола регулируется от 750 до 950 мм	90 мм	90 мм	550-750 мм	11,00 кг	2-280879.X ●
Другие размеры по запросу					○

● = Артикул является товаром серийного производства / ○ = Артикул производится под заказ

Опоры не для Базовых столов.

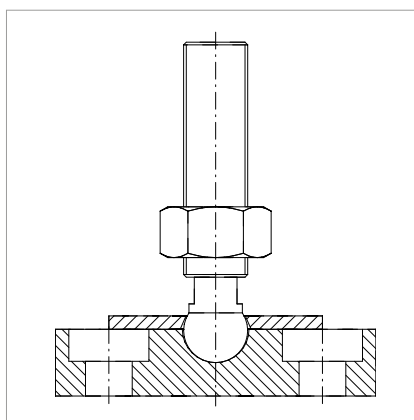
Опора с креплением к полу



Описание:

Опора с креплением к полу обладает несущей способностью 2000 кг и незаменима в местах, где требуется особая стабильность. Тонкая регулировка высоты до 50 мм.

Рукав для опор выполняет сразу две функции: предотвращает попадание грязи в резьбовое соединение опорной пятки и недопускает повреждения кабелей, которое может возникнуть из-за постоянного контакта с резьбой.



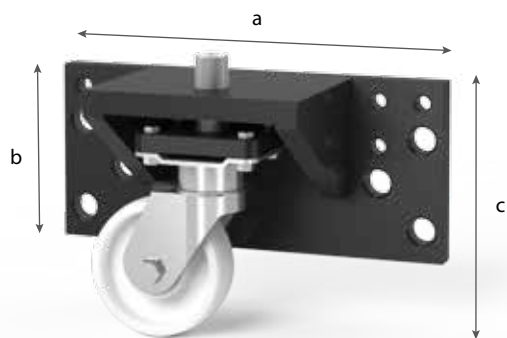


	длина: (a)	ширина: (b)	высота: (c)	Ø: (o)	вес:	номер артикула
Опора с креплением к полу 650 - тонкая регулировка высоты 50 мм	90 мм	90 мм	650 мм		8,50 кг	2-280874.X ●
Опора с креплением к полу 750 - тонкая регулировка высоты 50 мм	90 мм	90 мм	750 мм		9,00 кг	2-280875.X ●
Другие размеры по запросу						○
Пластина для крепления к полу - заменяемо на опорную пластину у стандартных опор и опор, регулируемых по высоте				130 мм	3,00 кг	2-280868 ●
Дюбель крепления к полу - 1 набор = 3 самореза + 3 дюбеля					0,40 кг	2-280869 ●
Рукав для опор - для стандартных опор / для опор с креплением к полу	95 мм	95 мм	100 мм		0,45 кг	2-280859 ●

● = Артикул является товаром серийного производства / ○ = Артикул производится под заказ

Опоры не для Базовых столов.

Крепежная пластина с колесиком



280867



Описание:

Крепежная пластина с колесиком позволяет сделать низкий стол подвижным. Высота регулируется внутренним шестигранником наверху в стержне.

	длина: (a)	ширина: (b)	высота: (c)	вес:	номер артикула
Крепежная пластина с колесиком - тонкая регулировка высоты 50 мм - для столов 28-ой и 16-ой систем	450 мм	205 мм	300 мм	36,00 кг	2-280867 ○

● = Артикул является товаром серийного производства / ○ = Артикул производится под заказ

Опорный пятак

Описание:

Опорные пятаки разработаны для опорных рам и позволяют использовать рамы без рельс. Кроме того, такая опора подходит для всех 28 мм отверстий.

При использовании этих опор со столами Профессиональной серии столы должны иметь 28 мм отверстия в основании. (Пожалуйста обращайтесь внимание при заказе).



280855.X

160855.X



	высота: (с)	Ø: (о)	вес:	номер артикула
Опорный пятак - для опорной рамы стола - тонкая регулировка высоты 50 мм - резьба M24x1,5 для тонкой регулировки	130 мм	90 мм	1,00 кг	2-280855.X ●
Опорный пятак - для сварочного стола 28 системы - тонкая регулировка высоты 40 мм - резьба M16x1,5 для тонкой регулировки	100 мм	70 мм	0,40 кг	2-160855.X ●

● = Артикул является товаром серийного производства / ○ = Артикул производится под заказ

Гидравлический подъемник



Описание:

Гидравлический подъемник ножничного типа позволяет быстро, эффективно и бесступенчато регулировать высоту рабочей поверхности и облегчает работу с тяжелыми деталями.

Увеличенная грузоподъемность и нестандартные размеры доступны по запросу.

Длина каждого из кабелей для питающего провода и для пульта управления - по 3 м. Высота основания подъемника является минимальной. Максимальная высота образуется из основной высоты плюс необходимый подъем. Данные приведены согласно высоте подъемника без учета стола.

	длина: (a)	ширина: (b)	высота: (c)	вес:	номер артикула
Гидравлический подъемник - для столешницы 280010 - грузоподъемность 1000 кг / подъем 925 мм	990 мм	990 мм	235 мм	210,00 кг	0-289084 ○
Гидравлический подъемник - для столешницы 280025 - грузоподъемность 1000 кг / подъем 700 мм	1190 мм	790 мм	200 мм	270,00 кг	0-289905 ○
Гидравлический подъемник - для столешницы 280015 - грузоподъемность 2000 кг / подъем 700 мм	1190 мм	1190 мм	200 мм	300,00 кг	0-289239 ○
Гидравлический подъемник - для столешницы 280035 - грузоподъемность 2000 кг / подъем 800 мм	1490 мм	990 мм	200 мм	450,00 кг	0-289132 ○
Гидравлический подъемник - для столешницы 280050 - грузоподъемность 2000 кг / подъем 800 мм	1490 мм	1490 мм	280 мм	530,00 кг	0-289088 ○
Гидравлический подъемник - для столешницы 280020 - грузоподъемность 2000 кг / подъем 1000 мм	1990 мм	990 мм	230 мм	580,00 кг	0-289085 ○
Гидравлический подъемник - для столешницы 280060 - грузоподъемность 2000 кг / подъем 1000 мм	1990 мм	1190 мм	280 мм	800,00 кг	0-289893 ○
Гидравлический подъемник - для столешницы 280045 - грузоподъемность 3000 кг / подъем 1000 мм	1990 мм	1990 мм	350 мм	900,00 кг	0-289897 ○
Гидравлический подъемник - для столешницы 280030 - грузоподъемность 2000 кг / подъем 1300 мм	2390 мм	1190 мм	280 мм	800,00 кг	0-289367 ○
Гидравлический подъемник - для столешницы 280040 - грузоподъемность 3000 кг / подъем 1600 мм	2990 мм	1490 мм	350 мм	1200,00 кг	0-289087 ○
Гидравлический подъемник - для столешницы 280055 - грузоподъемность 5000 кг / подъем 1600 мм	3990 мм	1990 мм	460 мм	2200,00 кг	0-289089 ○

● = Артикул является товаром серийного производства / ○ = Артикул производится под заказ

Ввиду технических причин высота может меняться.