



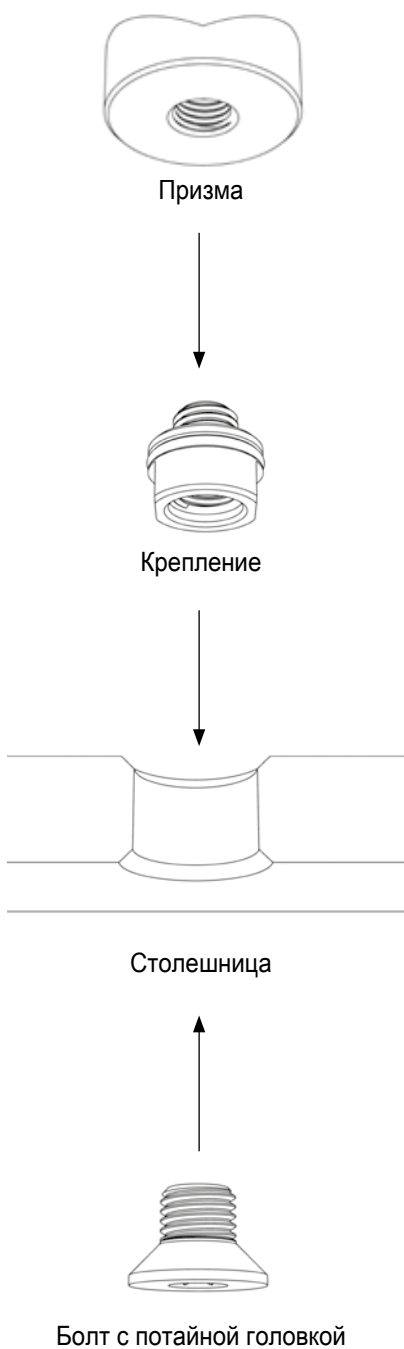
	Стр.
Призмы	346
Призма Ø 50 / Универсальная призма Ø 50	348
Призма Ø 60 / Призма Ø 80	350
Призма Ø 120 / Фиксирующий конус	352
Удлинитель призмы	354



призмы

Все призмы 28-ой системы имеют крепление, которое при желании легко снимается.

В комплект поставки каждой призмы входит крепление и болт с потайной головкой.



ПРИЗМА Ø 50 135°

Стр. 348

ВАРИАНТЫ ИСПОЛНЕНИЯ

вороненая
алюминий
полиамид



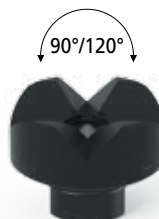
280648.1

УНИВЕРСАЛЬНАЯ ПРИЗМА Ø 50 90° / 120°

Стр. 349

ВАРИАНТЫ ИСПОЛНЕНИЯ

вороненая
алюминий
полиамид



280645.1

ПРИЗМА Ø 60 135°

Стр. 350

ВАРИАНТЫ ИСПОЛНЕНИЯ

вороненая
алюминий
полиамид



280651.1

ПРИЗМА Ø 80 90°

Стр. 351

ВАРИАНТЫ ИСПОЛНЕНИЯ

вороненая
алюминий
полиамид



280647.1

ПРИЗМА Ø 120 157°

Стр. 352

ВАРИАНТЫ ИСПОЛНЕНИЯ

вороненая
алюминий
полиамид



280652.1

Видео к продукции
Вы найдете здесь:

[www.siegmund.com/
V280645](http://www.siegmund.com/V280645)



С КРЕПЛЕНИЕМ В ОТВЕРСТИИ

Призма с креплением универсально применима для всех отверстий 28-ой системы и создает ровную опорную поверхность для труб.

БЕЗ КРЕПЛЕНИЯ НА СТОЛЕ

Все призмы 28-ой системы могут также использоваться без крепления и располагаться на столе независимо от рисунка отверстий.

С УДЛИНИТЕЛЕМ ПРИЗМЫ

По необходимости можно вкрутить удлинитель призмы. С его помощью вместе с подставками можно работать на различной высоте. Используя поддерживающий винт, возможна бесступенчатая установка в высоту.

См. наборы подставок (Артикул 280821) или поддерживающий винт (Артикул 280822).

УДЛИНИТЕЛЬ ПРИЗМЫ

Быстро и надежно вкручивается в любой тип призмы.



Применение



280649.3



280649.2

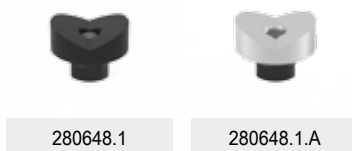
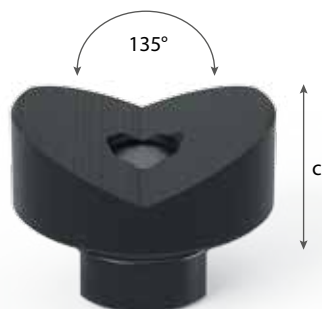


280649.1



280649

Призма Ø 50 135° с вкрученным креплением



Описание:

Призма Ø 50 135° создает твердую поверхность для труб с диаметром до 80 мм.

Призма с вкручивающимся креплением надежно фиксируется в отверстии потайным винтом (Арт. 009410). Для свободы расположения независимо от сетки отверстий втулка быстро и просто выкручивается. При необходимости рабочую высоту можно изменить, используя удлинитель призмы.

Призма из полиамида применяется для легко царапающихся поверхностей.

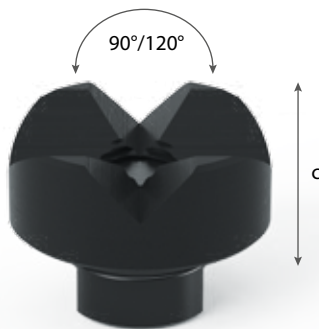


	высота: (с)	Ø: (о)	вес:	номер артикула
Призма Ø 50 135° с вкрученным креплением - вороненый материал - Резьба М16, напр. как удлинитель призмы Арт. 280649	20 мм	50 мм	0,20 кг	2-280648.1 ●
Призма Ø 50 135° с вкрученным креплением - из алюминия - Резьба М16, напр. как удлинитель призмы Арт. 280649	20 мм	50 мм	0,07 кг	2-280648.1.A ●
Призма Ø 50 135° с вкрученным креплением - из полиамида - Резьба М16, напр. как удлинитель призмы Арт. 280649	20 мм	50 мм	0,03 кг	2-280648.1.P ●

● = Артикул является товаром серийного производства / ○ = Артикул производится под заказ

Стальное крепление по запросу также изготавливается из алюминия или полиамида.

Универсальная призма Ø 50 90°/120° с вкрученным креплением



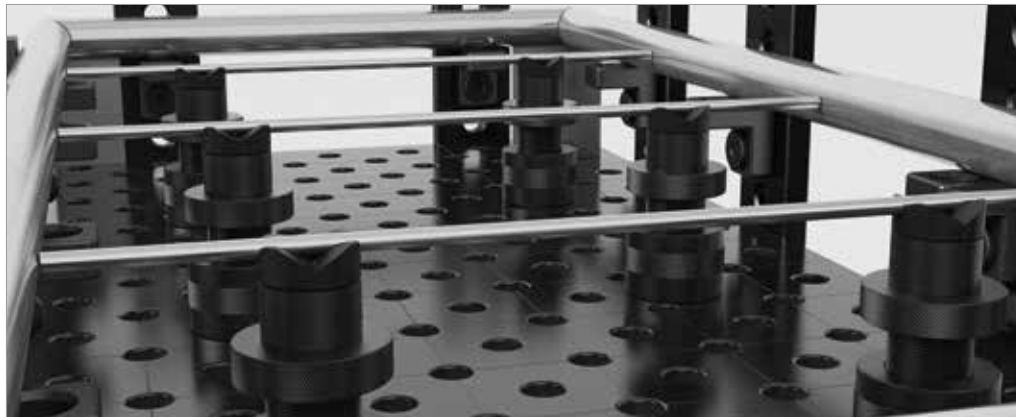
280645.1



280645.1.A



280645.1.P



Описание:

Универсальная призма может использоваться как с трубами диаметром до 50 мм, так и с прямоугольным профилем, повернутым на 45°.

Призма с вкручивающимся креплением надежно фиксируется в отверстии потайным винтом (Арт. 009410). Для свободы расположения независимо от сетки отверстий втулка быстро и просто выкручивается. При необходимости рабочую высоту можно изменить, используя удлинитель призмы.

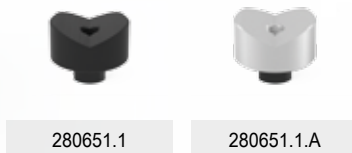
Призма из полиамида применяется для легко царапающихся поверхностей.

	высота: (c)	Ø: (o)	вес:	номер артикула
Универсальная призма Ø 50 90°/120° с вкрученным креплением - вороненый материал - Резьба M16, напр. как удлинитель призмы Арт. 280649	20 мм	50 мм	0,20 кг	2-280645.1 ●
Универсальная призма Ø 50 90°/120° с вкрученным креплением - из алюминия - Резьба M16, напр. как удлинитель призмы Арт. 280649	20 мм	50 мм	0,07 кг	2-280645.1.A ●
Универсальная призма Ø 50 90°/120° с вкрученным креплением - из полиамида - Резьба M16, напр. как удлинитель призмы Арт. 280649	20 мм	50 мм	0,03 кг	2-280645.1.P ●

● = Артикул является товаром серийного производства / ○ = Артикул производится под заказ

Стальное крепление по запросу также изготавливается из алюминия или полиамида.

Призма Ø 60 135° с вкрученным креплением



Описание:

Призма Ø 60 с углом 135° специально создана для работы с трубами диаметром до 80 мм.

Призма с вкручивающимся креплением надежно фиксируется в отверстии потайным винтом (Арт. 009410). Для свободы расположения независимо от сетки отверстий втулка быстро и просто выкручивается. При необходимости рабочую высоту можно изменить, используя удлинитель призмы.

Призма из полиамида применяется для легко царапающихся поверхностей.



	высота: (с)	Ø: (о)	вес:	номер артикула
Призма Ø 60 135° с вкрученным креплением - вороненый материал - Резьба M16, напр. как удлинитель призмы Арт. 280649	30 мм	60 мм	0,52 кг	2-280651.1 ●
Призма Ø 60 135° с вкрученным креплением - из алюминия - Резьба M16, напр. как удлинитель призмы Арт. 280649	30 мм	60 мм	0,18 кг	2-280651.1.A ●
Призма Ø 60 135° с вкрученным креплением - из полиамида - Резьба M16, напр. как удлинитель призмы Арт. 280649	30 мм	60 мм	0,08 кг	2-280651.1.P ●

● = Артикул является товаром серийного производства / ○ = Артикул производится под заказ

Стальное крепление по запросу также изготавливается из алюминия или полиамида.

Призма $\varnothing 80 90^\circ$ с вкрученным креплением

Описание:

Призма $\varnothing 80 90^\circ$ создает твердую поверхность для труб с диаметром до 100 мм, а также труб прямоугольного сечения.

Призма с вкручивающимся креплением надежно фиксируется в отверстии потайным винтом (Арт. 009410). Для свободы расположения независимо от сетки отверстий втулка быстро и просто выкручивается. При необходимости рабочую высоту можно изменить, используя удлинитель призмы.

Призма из полиамида применяется для легко царапающихся поверхностей.



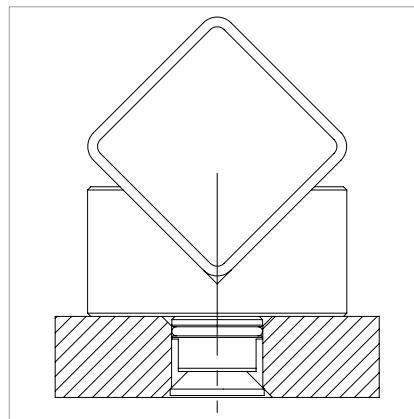
280647.1



280647.1.A



280647.1.P

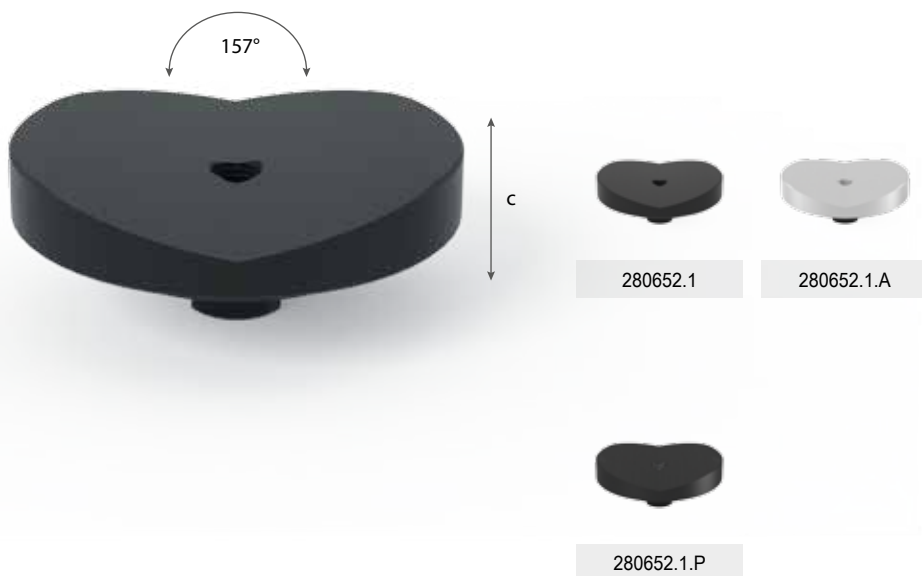


	высота: (c)	\varnothing : (o)	вес:	номер артикула
Призма $\varnothing 80 90^\circ$ с вкрученным креплением - вороненый материал - Резьба M16, напр. как удлинитель призмы Арт. 280649	40 мм	80 мм	1,01 кг	2-280647.1 ●
Призма $\varnothing 80 90^\circ$ с вкрученным креплением - из алюминия - Резьба M16, напр. как удлинитель призмы Арт. 280649	40 мм	80 мм	0,55 кг	2-280647.1.A ●
Призма $\varnothing 80 90^\circ$ с вкрученным креплением - из полиамида - Резьба M16, напр. как удлинитель призмы Арт. 280649	40 мм	80 мм	0,19 кг	2-280647.1.P ●

● = Артикул является товаром серийного производства / ○ = Артикул производится под заказ

Стальное крепление по запросу также изготавливается из алюминия или полиамида.

Призма Ø 120 157° с вкрученным креплением



Описание:

Призма Ø 120 с углом 157° создана для больших труб с диаметром до 400 мм. Обеспечивает стабильную опорную поверхность для круглых труб.

Призма с вкручивающимся креплением надежно фиксируется в отверстии потайным винтом (Арт. 009410). Для свободы расположения независимо от сетки отверстий втулка быстро и просто выкручивается. При необходимости рабочую высоту можно изменить, используя удлинитель призмы.

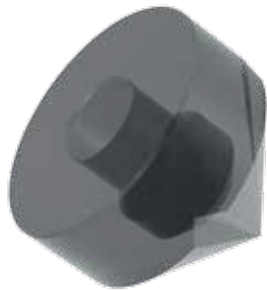


	высота: (с)	Ø: (о)	вес:	номер артикула
Призма Ø 120 157° с вкрученным креплением - вороненый материал - Резьба M16, напр. как удлинитель призмы Арт. 280649	30 мм	120 мм	1,70 кг	2-280652.1 ●
Призма Ø 120 157° с вкрученным креплением - из алюминия - Резьба M16, напр. как удлинитель призмы Арт. 280649	30 мм	120 мм	0,70 кг	2-280652.1.A ●
Призма Ø 120 157° с вкрученным креплением - из полиамида - Резьба M16, напр. как удлинитель призмы Арт. 280649	30 мм	120 мм	0,30 кг	2-280652.1.P ●

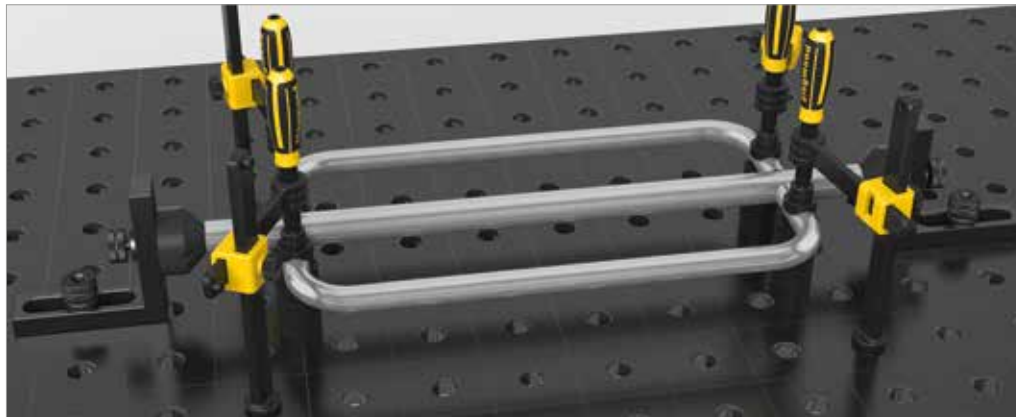
● = Артикул является товаром серийного производства / ○ = Артикул производится под заказ

Стальное крепление по запросу также изготавливается из алюминия или полиамида.

Фиксирующий конус



280670



Описание:

Фиксирующий конус - приспособление для крепления круглых и прямоугольных труб диаметром до < 80 мм, которое осуществляется простым насаживанием. С противоположной стороны конус фиксируется болтом.

	высота: (c)	Ø: (o)	вес:	номер артикула
Фиксирующий конус - вороненый материал	70 мм	80 мм	1,40 кг	2-280670 ●

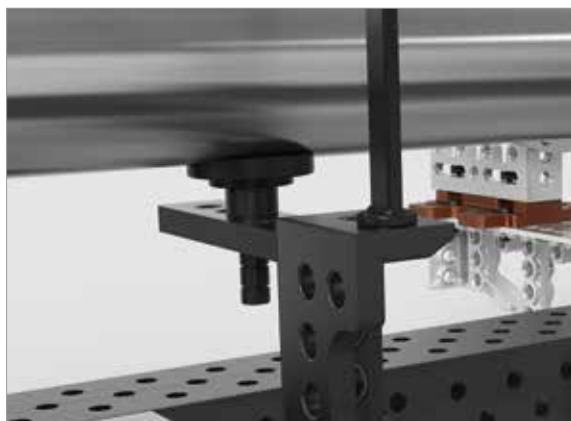
● = Артикул является товаром серийного производства / ○ = Артикул производится под заказ

Удлинитель призмы



Описание:

Удлинитель призмы быстро и надежно вкручивается во все типы призм. При соединении с подставками (Арт. 280821) можно задать различную высоту. При использовании с поддерживающим винтом (Арт. 280822) возможна безотрывная установка.





	длина: (а)	Ø: (о)	вес:	номер артикула
Удлинитель призмы 25 - вороненый материал	25 мм	28 мм	0,11 кг	2-280649 ●
Удлинитель призмы 50 - вороненый материал	50 мм	28 мм	0,22 кг	2-280649.1 ●
Удлинитель призмы 100 - вороненый материал	100 мм	28 мм	0,45 кг	2-280649.2 ●
Удлинитель призмы 150 - вороненый материал	150 мм	28 мм	0,69 кг	2-280649.3 ●
Крепление призмы с винтом с потайной головкой - вороненый материал	27 мм	28 мм	0,07 кг	2-280669 ●
Болт с потайной головкой M16 - запасная часть	20 мм			2-009410 ●

● = Артикул является товаром серийного производства / ○ = Артикул производится под заказ

По запросу все элементы можно заказать в исполнении из алюминия или полиамида.