



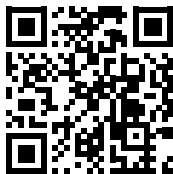
	Стр.
Струбцины	314
Профессиональная Струбцина	316
Профессиональная Струбцина XL	318
Профессиональная Струбцина 45°/90°	320
Быстрозажимная струбцина профессиональная	322
Вертикальная круглая трубка + Чугунный крестовик	324
Профессиональная Струбцина с кулачковым зажимом / Быстрозажимная кулачковым стандартная	326
Базовый винтовой зажим Универсальный	328
Базовый винтовой зажим 90°	330
Базовый винтовой зажим 180°	332
Адаптер 45° / Втулка с трапецевидной резьбой	334
Втулка для углового рукава / Угловой рукав	336
Призма для струбцин	338
Двойная призма Ø 40 / Шариковый наконечник	340
Мостовая опора	342



Струбцины & Аксессуары

Видео к продукции
Вы найдете здесь:

[www.siegmund.com/
V280610](http://www.siegmund.com/V280610)



280634.2	280634.1	280634
170 mm	135 mm	100 mm



280636.2	280636.1	280636
170 mm	135 mm	100 mm



280635.2	280635.1	280635
170 mm	135 mm	83 mm



Ø 35	280660	280660.E	280660.P
	вороненая	Нержавеющая сталь	полиамид



Ø 40	280650	280650.A	280650.P
	вороненая	алюминий	полиамид



Ø 40	280657.1	280658	280659
	вороненая	Нержавеющая сталь	полиамид



280617



280662



280618



280632.2	280632.1	280632
800 mm	500 mm	310 mm



280618

280679

280644
200 mm

280678
200 mm

280653

280677.3
800 mm

280677.2
500 mm

280677.1
300 mm

280677
250 mm

280634.2
170 mm

280634.1
135 mm

280634
100 mm

280636.2
170 mm

280636.1
135 mm

280636
100 mm

280635.2
170 mm

280635.1
135 mm

280635
83 mm

Ø 35

280660
вороненая

280660.E
Нержавеющая сталь

280660.P
полиамид

Ø 40

280650
вороненая

280650.A
алюминий

280650.P
полиамид

Ø 40

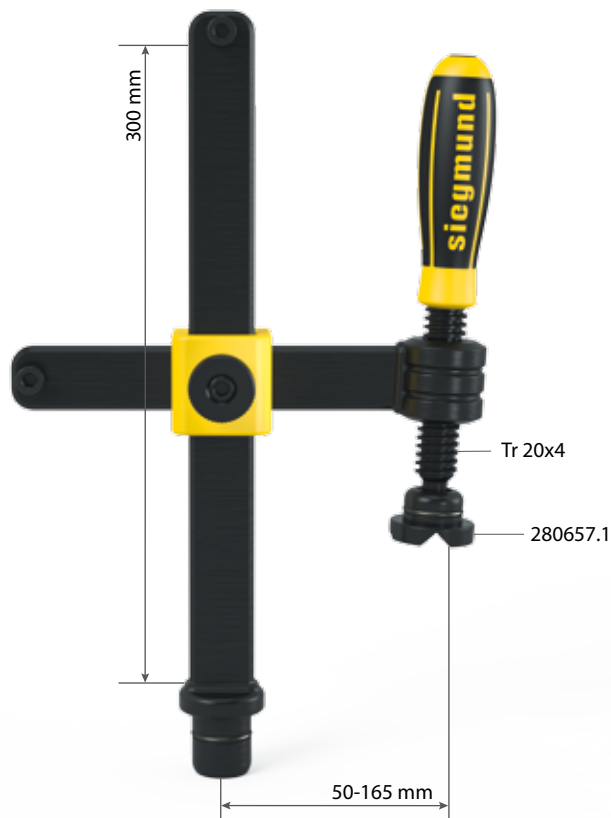
280657.1
вороненая

280658
Нержавеющая сталь

280659
полиамид

Все артикулы к 280604 Вы найдете на стр. 329. Призмы для струбцин на стр. 338; 340; 341.

Струбцина профессиональная



Описание:

Струбцина стандартная обеспечивает быстрый, сильный и точный зажим различных сварочных элементов. Эффективность данной детали достигается за счет экономии времени, легкости регулировки и простоты демонтажа струбцины. Для Вашего удобства предлагаются специальные размеры горизонтальных и вертикальных планок. Размеры горизонтальных планок 30x10 мм и вертикальных 30x14 мм, последние дополнительно усилены.

Для надежного крепления всех типов свариваемых деталей призмы заменяемы. Подходящие призмы см. на стр. 338.

Длительный срок службы гарантируется за счет применения вороненого материала и возможности заказа частей струбцины по отдельности.

С помощью нового фиксатора на крестовине Вы можете легко изменить высоту. За счет внутреннего шестигранника на ручке поворотом ключа регулируется усилие зажима.



280610



280610.S

Стандартное исполнение	максимальная нагрузка:	вес:	номер артикула
Струбцина профессиональная	5 кН	2,70 кг	2-280610 ●
Струбцина профессиональная индивидуальный размер			2-280610.S ○

● = Артикул является товаром серийного производства / ○ = Артикул производится под заказ



280634

280635

280636

280631

280632

280618

280617

280662

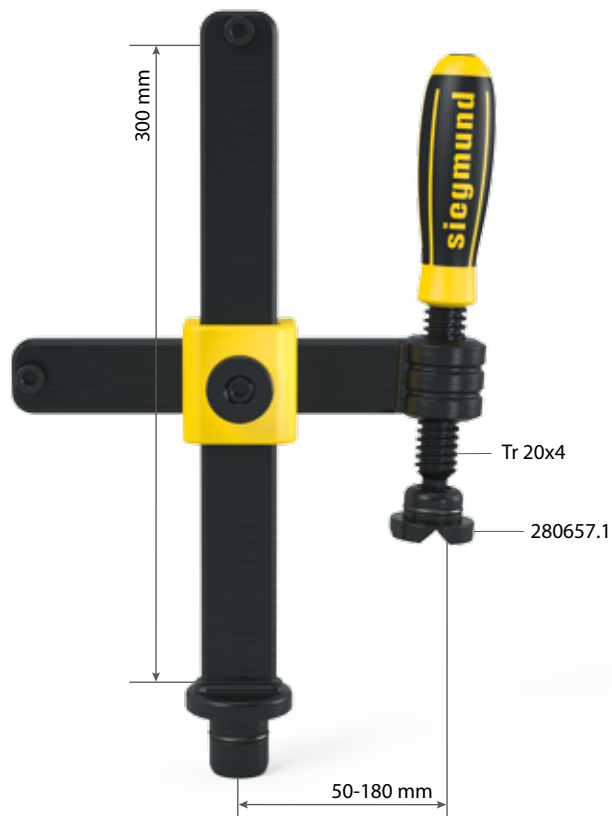
Допласти, нестандартные размеры и детали для индивидуальной конфигурации

Вал с резьбой 100 для 280610, 280612, 280630 - стандарт = 100	100 мм ● 2-280634	135 мм ● 2-280634.1	170 мм ● 2-280634.2	индивидуальный размер ○ 2-280634.S
Вал с резьбой с шестиугольником - стандарт = 83 - трапецевидная резьба 20 x 4 мм	83 мм ● 2-280635	135 мм ● 2-280635.1	170 мм ● 2-280635.2	индивидуальный размер ○ 2-280635.S
Вал с резьбой 100 с Т-образной рукояткой - стандарт = 100 - трапецевидная резьба 20 x 4 мм	100 мм ● 2-280636	135 мм ● 2-280636.1	170 мм ● 2-280636.2	индивидуальный размер ○ 2-280636.S
Горизонтальная планка для 280610 - стандарт = 200 - без втулки 280618, заказывается отдельно	200 мм ● 2-280631	350 мм ● 2-280631.1	500 мм ● 2-280631.2	индивидуальный размер ○ 2-280631.S
Вертикальная планка для 280610, 280615 - стандарт = 310 - вертикальная планка подвергается закалке	310 мм ● 2-280632	500 мм ● 2-280632.1	800 мм ● 2-280632.2	индивидуальный размер ○ 2-280632.S
Втулка с трапецевидной резьбой Тг 20x4 - трапецевидная резьба 20 x 4 мм для резьбового вала 28-ой системы - вороненый материал				2-280618 ●
Чугунный крестовик для 280610, 280611, 280615 - без барашка				45 мм ● 2-280617 ●
Фиксатор для струбцины - для 280610, 280612, 280630, 280750				25 мм ● 2-280662 ●

● = Артикул является товаром серийного производства / ○ = Артикул производится под заказ



Струбцина профессиональная XL



Описание:

Струбцина XL специально разработана для работ, требующих особых усилий. Призмы заменяемы, с тем чтобы обеспечить надежное крепление элементов сварки из любого материала. Подходящие призмы Вы можете найти на стр. 338.

Возможно изготовление горизонтальных и вертикальных планок разных размеров. Использовано железо 35x14 мм.

Длительный срок службы гарантируется за счет применения вороненого материала и возможности заказа элементов струбцины по отдельности.

С помощью нового фиксатора на крестовине, Вы можете легко изменить высоту. Через потайное шестигранное гнездо в верхней части ручки ключом регулируется сила зажима.



280612



280612.S

Стандартное исполнение

Струбцина профессиональная XL

максимальная нагрузка:

вес:

номер артикула

7 кН

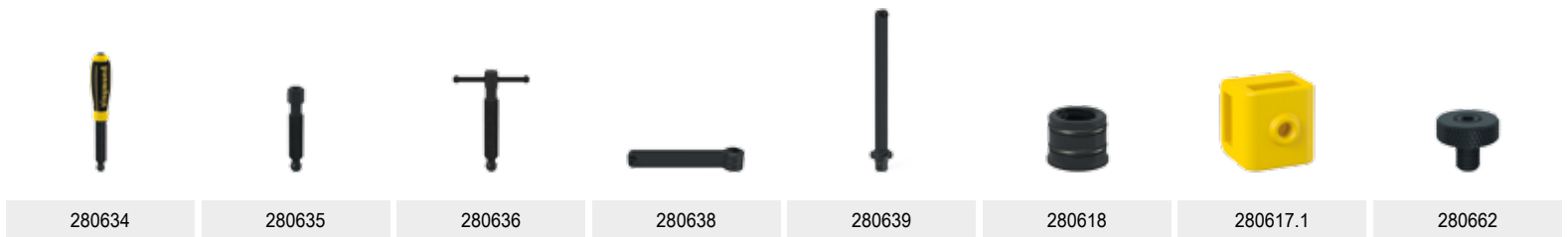
3,40 кг

2-280612 ●

Струбцина профессиональная XL индивидуальный размер

2-280612.S ○

● = Артикул является товаром серийного производства / ○ = Артикул производится под заказ

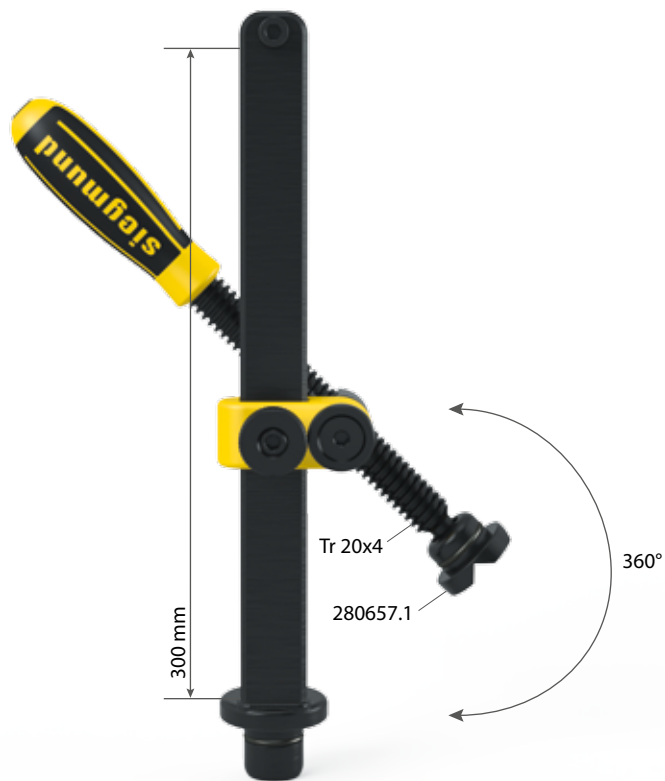


Допласти, нестандартные размеры и детали для индивидуальной конфигурации				
Вал с резьбой 100 для 280610, 280612, 280630 - стандарт = 100	100 мм ● 2-280634	135 мм ● 2-280634.1	170 мм ● 2-280634.2	индивидуальный размер ○ 2-280634.S
Вал с резьбой с шестиугольником - стандарт = 83 - трапецевидная резьба 20 x 4 мм	83 мм ● 2-280635	135 мм ● 2-280635.1	170 мм ● 2-280635.2	индивидуальный размер ○ 2-280635.S
Вал с резьбой 100 с Т-образной рукояткой - стандарт = 100 - трапецевидная резьба 20 x 4 мм	100 мм ● 2-280636	135 мм ● 2-280636.1	170 мм ● 2-280636.2	индивидуальный размер ○ 2-280636.S
Горизонтальная планка 200 для 280612 - стандарт = 200 - без втулки 280618, заказывается отдельно	200 мм ● 2-280638	350 мм ● 2-280638.1	500 мм ● 2-280638.2	индивидуальный размер ○ 2-280638.S
Вертикальная планка 310 для 280612 - стандарт = 310 - вертикальная планка подвергается закалке	310 мм ● 2-280639	500 мм ● 2-280639.1	800 мм ● 2-280639.2	индивидуальный размер ○ 2-280639.S
Втулка с трапецевидной резьбой Тг 20x4 - трапецевидная резьба 20 x 4 мм для резьбового вала 28-ой системы - вороненый материал				2-280618 ●
Чугунный крестовик для 280612 - без барашка				52 мм ● 2-280617.1
Фиксатор для струбцины - для 280610, 280612, 280630, 280750				25 мм ● 2-280662

● = Артикул является товаром серийного производства / ○ = Артикул производится под заказ



Струбцина профессиональная 45°/90°



Описание:

Струбцина 45°/90° заменяет стандартные струбцины с углом поворота 45° или 90°. Она подвижна и работает в диапазоне 0°-360°.

Для надежного закрепления любых типов элементов сварки призмы заменяемы. Подходящие призмы Вы можете найти на стр. 338. Использовано железо 30x14 мм.

Длительный срок службы гарантируется за счет применения вороненого материала и возможности заказа элементов струбцины по отдельности.

С помощью нового фиксатора на крестовине, Вы можете легко изменить высоту. Через потайное шестигранное гнездо в верхней части ручки ключом регулируется сила зажима.



280630



280630.S

Стандартное исполнение

Струбцина профессиональная 45°/90°

максимальная нагрузка:

вес:

номер артикула

5 кН

2,30 кг

2-280630 ●

Струбцина профессиональная 45°/90° индивидуальный размер

2-280630.S ○

● = Артикул является товаром серийного производства / ○ = Артикул производится под заказ



280634.2 280635.2 280636.2 280633 289108 280617.2 280662 289109

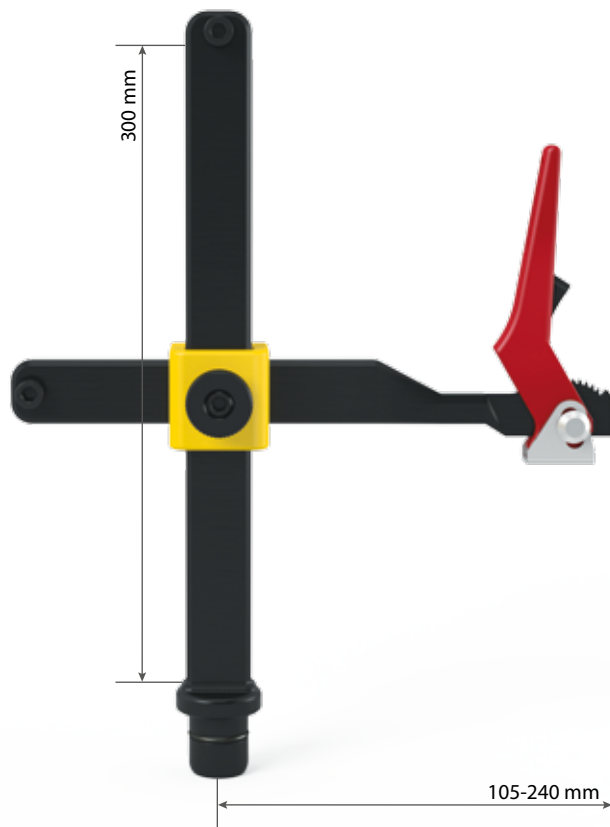
Допчасти, нестандартные размеры и детали для индивидуальной конфигурации

Вал с резьбой для 280610, 280612, 280630 - стандарт = 170	100 мм ● 2-280634	135 мм ● 2-280634.1	170 мм ● 2-280634.2	индивидуальный размер ○ 2-280634.S
Вал с резьбой с шестиугольником - стандарт = 83 - трапецевидная резьба 20 x 4 мм	83 мм ● 2-280635	135 мм ● 2-280635.1	170 мм ● 2-280635.2	индивидуальный размер ○ 2-280635.S
Вал с резьбой 100 с Т-образной рукояткой - стандарт = 100 - трапецевидная резьба 20 x 4 мм	100 мм ● 2-280636	135 мм ● 2-280636.1	170 мм ● 2-280636.2	индивидуальный размер ○ 2-280636.S
Вертикальная планка 310 для 280630 - стандарт = 310 - вертикальная планка подвергается закалке	310 мм ● 2-280633	500 мм ● 2-280633.1	800 мм ● 2-280633.2	индивидуальный размер ○ 2-280633.S
Направляющая для вала с резьбой - запасная часть для 280630				42 мм ● 2-289108
Чугунный крестовик для 280630 - без барашка				70 мм ● 2-280617.2
Фиксатор для струбцины - для 280610, 280612, 280630, 280750				25 мм ● 2-280662
Вставка - запасная часть для 280630 - с винтом с потайной головкой M10x25				10 мм ● 2-289109

● = Артикул является товаром серийного производства / ○ = Артикул производится под заказ



Быстрозажимная струбцина профессиональная



Описание:

Быстрозажимная струбцина используется для быстрого и сильного зажима деталей. Сила прижима варьируется за счет различного расстояния до системных отверстий.

Длительный срок службы гарантируется за счет применения вороненого материала и возможности заказа элементов струбцины по отдельности. С помощью нового фиксатора на крестовине можно легко изменить высоту.



280615



280615.S

Стандартное исполнение

Быстрозажимная струбцина профессиональная

максимальная нагрузка:

вес:

номер артикула

5 кН

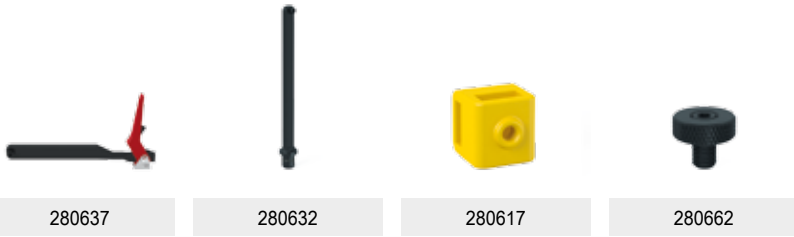
2,00 кг

2-280615 ●

Быстрозажимная струбцина профессиональная индивидуальный размер

2-280615.S ○

● = Артикул является товаром серийного производства / ○ = Артикул производится под заказ



Допласти, нестандартные размеры и детали для индивидуальной конфигурации

Горизонтальная планка с быстрозажимным механизмом 200 для 280615 - стандарт = 200	200 мм ● 2-280637	350 мм ● 2-280637.1	500 мм ● 2-280637.2	индивидуальный размер ○ 2-280637.S
Вертикальная планка для 280610, 280615 - стандарт = 310 - вертикальная планка подвергается закалке	310 мм ● 2-280632	500 мм ● 2-280632.1	800 мм ● 2-280632.2	индивидуальный размер ○ 2-280632.S
Чугунный крестовик для 280610, 280611, 280615 - без барашка				45 мм ● 2-280617
Фиксатор для струбцины - для 280610, 280612, 280630, 280750				25 мм ● 2-280662

● = Артикул является товаром серийного производства / ○ = Артикул производится под заказ



Вертикальная круглая трубка + Чугунный крестовик



280617.4



280617.6



280642



280653

Вертикальная труба 310
- стандарт = 300

300 мм ●
2-280642

500 мм ●
2-280642.1

800 мм ●
2-280642.2

индивидуальный
размер ○
2-280642.S

Опорное кольцо

2-280653 ●

Чугунный крестовик
- без барашка

67 мм ●
2-280617.4

Чугунный крестовик для 280631, 280642
- без барашка

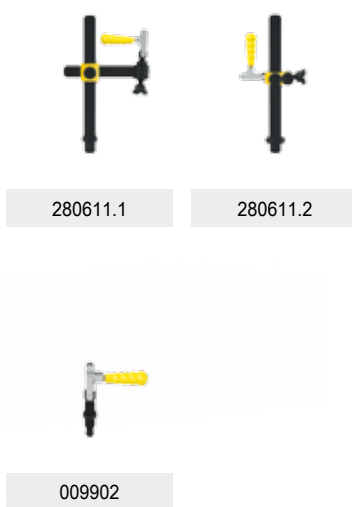
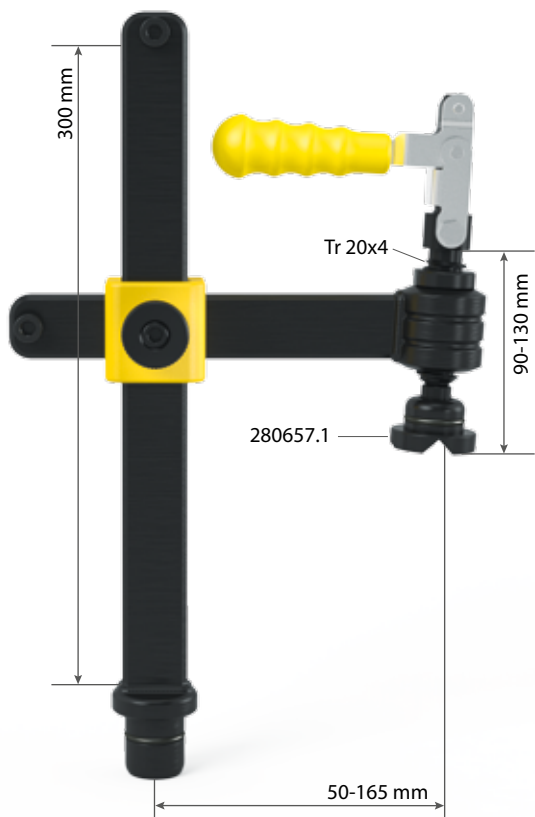
69 мм ●
2-280617.6

● = Артикул является товаром серийного производства / ○ = Артикул производится под заказ

ПРИМЕР ИСПОЛЬЗОВАНИЯ



Струбцина профессиональная с кулачковым зажимом



Описание:

Струбцина с кулачковым зажимом обеспечивает быстрый и сильный зажим различных сварочных элементов. Стабильность прижима достигается благодаря вертикальному зажиму сверху.

С помощью нового фиксатора на крестовине можно легко изменить высоту.

Кроме того, вертикальная планка подвергается закалке.

Для надежного закрепления элементов сварки призмы заменяемы. Подходящие призмы Вы можете найти на стр. 338.



	максимальная нагрузка	высота: (с)	вес:	номер артикула
Струбцина профессиональная с кулачковым зажимом	2,5 кН	310 мм	3,30 кг	2-280611.1 ●
Струбцина профессиональная 45°/90° с кулачковым зажимом	2,5 кН	310 мм	2,20 кг	2-280611.2 ●
Кулачковый зажим		85 мм	0,40 кг	2-009902 ●

● = Артикул является товаром серийного производства / ○ = Артикул производится под заказ

Быстрозажимная струбцина стандартная

Описание:

Быстрозажимная струбцина обеспечивает своим простым и точным механизмом быстрый и сильный зажим деталей.

В наличии струбцины различных размеров.



280616



	длина: (a)	ширина: (b)	вес:	номер артикула
Быстрозажимная струбцина стандартная S20	200 мм	100 мм	1,10 кг	2-280616 ●
Быстрозажимная струбцина стандартная S25	250 мм	120 мм	1,50 кг	2-280616.1 ●
Быстрозажимная струбцина стандартная S30	300 мм	140 мм	2,30 кг	2-280616.2 ●
Быстрозажимная струбцина стандартная S40	400 мм	120 мм	2,50 кг	2-280616.3 ●

● = Артикул является товаром серийного производства / ○ = Артикул производится под заказ

Универсальная струбцина

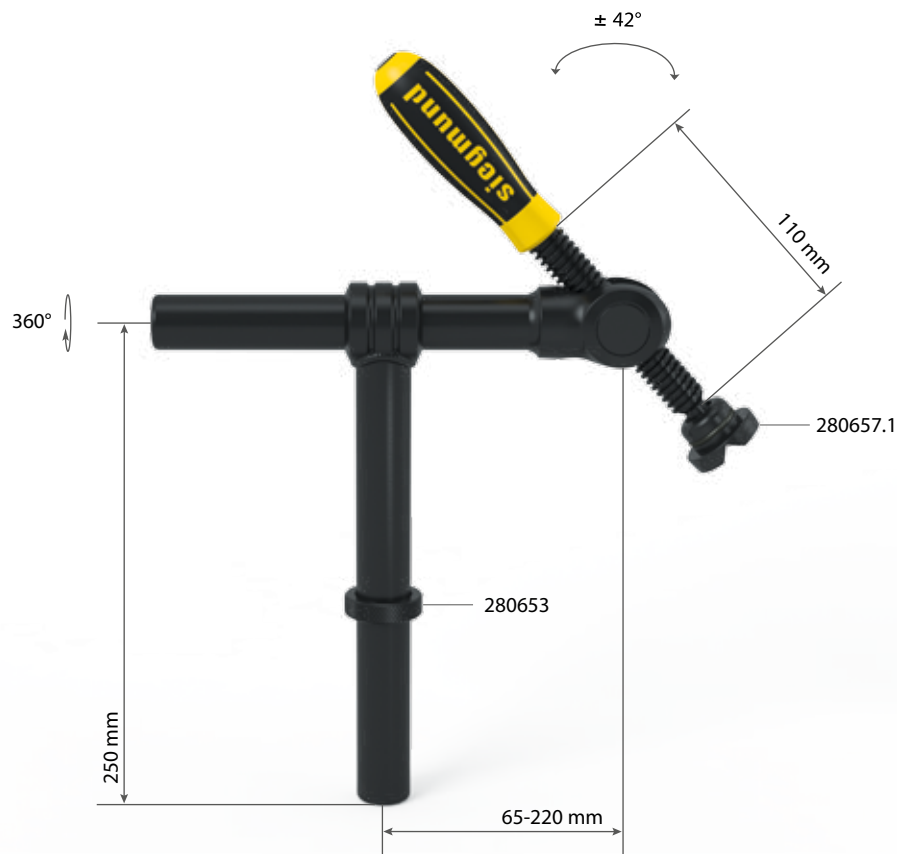
Описание:

Универсальная струбцина обеспечивает гибкость зажима под углом $\pm 42^\circ$ за счет вращающегося винта. Эта струбцина объединяет функциональные преимущества стандартных струбцин с углом поворота 45° и 90° . Эти новые возможности делают фиксацию элементов более вариативной: зажим как прямо, так и под углом.

Горизонтальная круглая трубка длиной 200 мм регулируется и в сочетании с вращающимся винтом создает многообразие прижима. Длина вертикальной круглой трубки 250 мм.

Призму струбцины можно заменить для фиксации любых деталей из различных материалов. Призмы Вы можете найти на стр. 338.

Долгий срок службы и эффективность обеспечиваются за счет использования вороненного материала и возможности заказа элементов по отдельности. Для установки вертикальной трубки в отверстии используется кольцо (Арт. 280653). Универсальная струбцина поставляется с резьбовым винтом 135 мм.



280604



280604.S

Стандартное исполнение

Базовый винтовой зажим Универсальный

максимальная нагрузка:

3 кН

вес:

2,30 кг

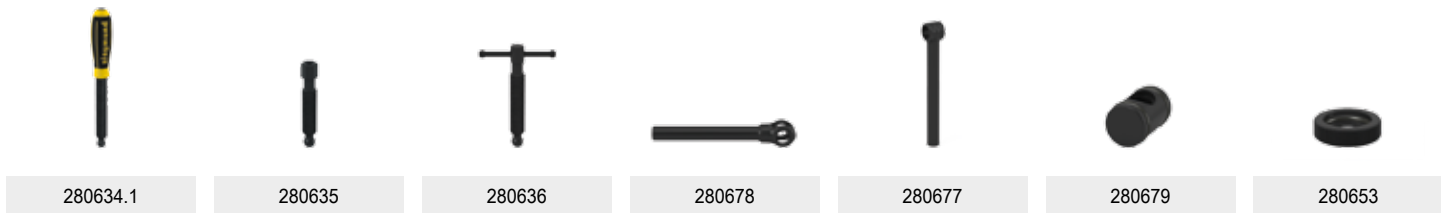
номер артикула

2-280604 ●

Базовый винтовой зажим Универсальный индивидуальный размер

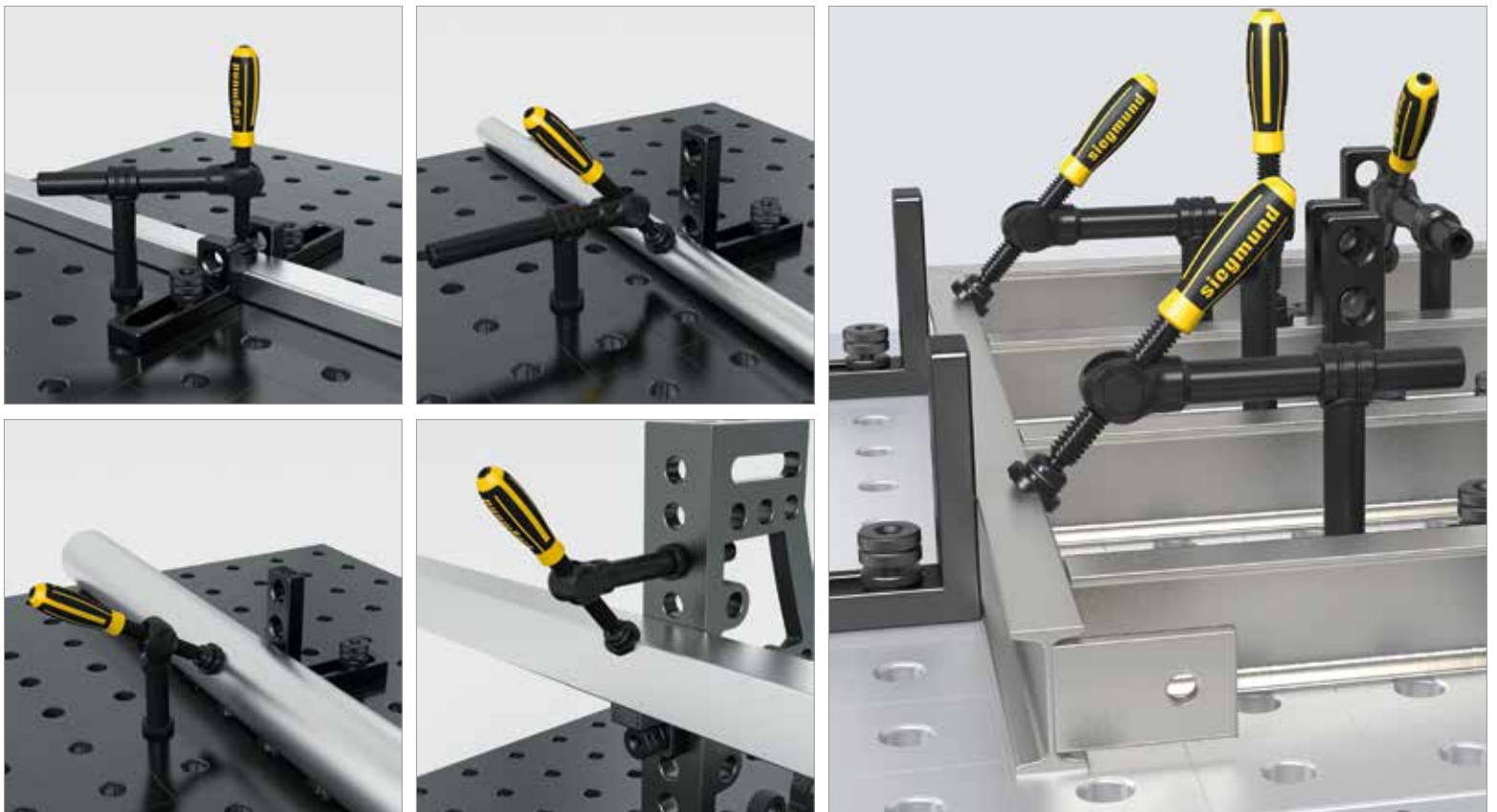
2-280604.S ○

● = Артикул является товаром серийного производства / ○ = Артикул производится под заказ

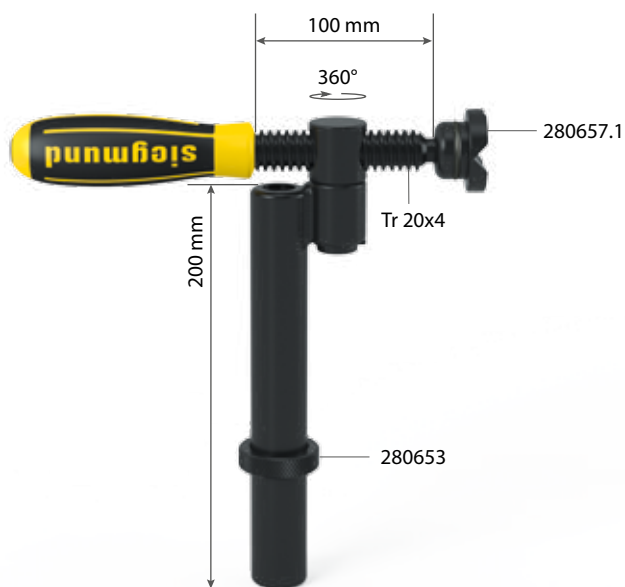


Допласти, нестандартные размеры и детали для индивидуальной конфигурации					
Вал с резьбой 100 для 280610, 280612, 280630 - стандарт = 135	100 мм ●	135 мм ●	170 мм ●	индивидуальный размер ○	
	2-280634	2-280634.1	2-280634.2	2-280634.S	
Вал с резьбой с шестиугольником - стандарт = 83 - трапецевидная резьба 20 x 4 мм	83 мм ●	135 мм ●	170 мм ●	индивидуальный размер ○	
	2-280635	2-280635.1	2-280635.2	2-280635.S	
Вал с резьбой 100 с Т-образной рукояткой - стандарт = 100 - трапецевидная резьба 20 x 4 мм	100 мм ●	135 мм ●	170 мм ●	индивидуальный размер ○	
	2-280636	2-280636.1	2-280636.2	2-280636.S	
Горизонтальная круглая трубка 200 для 280604 - стандарт = 200			200 мм ●	индивидуальный размер ○	
			2-280678	2-280678.S	
Вертикальная круглая трубка 250 для 280604, 280625 - стандарт = 250 - может использоваться и в качестве горизонтальной планки	250 мм ●	300 мм ●	500 мм ●	800 мм ●	индивидуальный размер ○
	2-280677	2-280677.1	2-280677.2	2-280677.3	2-280677.S
Крепление в форме втулки - запасная часть для 280604				42 мм ●	
				2-280679	
Опорное кольцо					2-280653 ●

● = Артикул является товаром серийного производства / ○ = Артикул производится под заказ



Базовый винтовой зажим 90°



Описание:

Винтовая струбцина 90° обеспечивает точный и сильный зажим деталей сварки под углом 90°. Струбцина поворачивается на 360° и может быть установлена в любом положении.

Призму струбцины можно заменить с целью надежного закрепления различных видов деталей. Подходящие призмы Вы найдете на стр. 338.

Долгий срок службы и эффективность струбцины обеспечиваются за счет использования вороненного материала и возможности заказа элементов по отдельности.

Для установки вертикальной трубки в отверстии используется кольцо (Арт. 280653).



280608



280608.S

Стандартное исполнение

Стандартное исполнение	максимальная нагрузка:	вес:	номер артикула
Базовый винтовой зажим 90°	3 кН	1,40 кг	2-280608 ●
Базовый винтовой зажим 90° индивидуальный размер		1,40 кг	2-280608.S ○

● = Артикул является товаром серийного производства / ○ = Артикул производится под заказ



280634



280635



280636



280676



280653

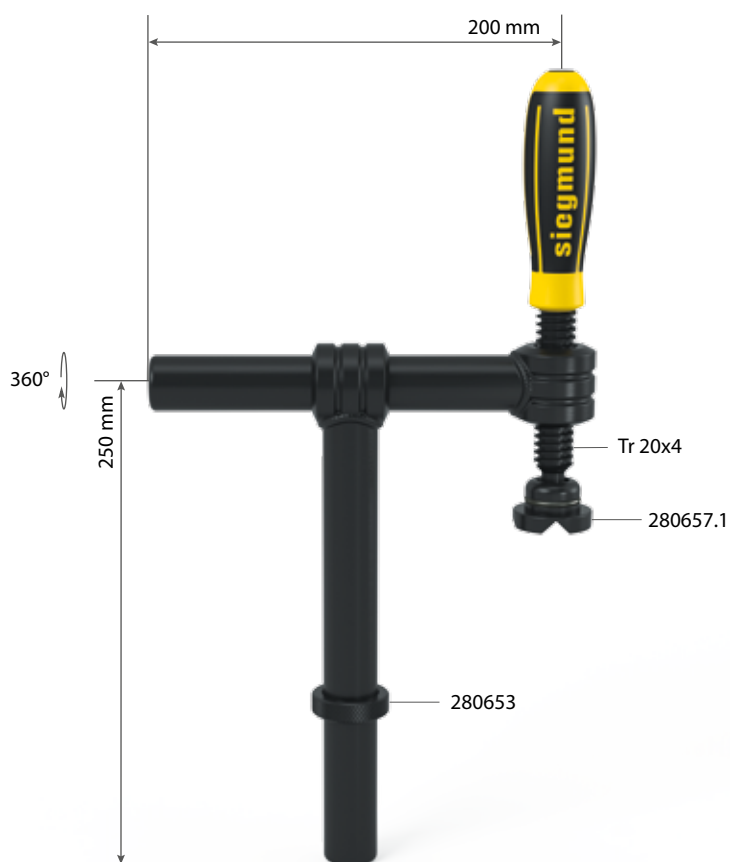
Допчасти, нестандартные размеры и детали для индивидуальной конфигурации

Вал с резьбой 100 для 280610, 280612, 280630 - стандарт = 100	100 мм ● 2-280634	135 мм ● 2-280634.1	170 мм ● 2-280634.2	индивидуальный размер ○ 2-280634.S
Вал с резьбой с шестиугольником - стандарт = 83 - трапецевидная резьба 20 x 4 мм	83 мм ● 2-280635	135 мм ● 2-280635.1	170 мм ● 2-280635.2	индивидуальный размер ○ 2-280635.S
Вал с резьбой 100 с Т-образной рукояткой - стандарт = 100 - трапецевидная резьба 20 x 4 мм	100 мм ● 2-280636	135 мм ● 2-280636.1	170 мм ● 2-280636.2	индивидуальный размер ○ 2-280636.S
Вертикальная круглая трубка 200 для 280608 - стандарт = 200	200 мм ● 2-280676	300 мм ● 2-280676.1	500 мм ● 2-280676.2	индивидуальный размер ○ 2-280676.3
Опорное кольцо				2-280653 ●

● = Артикул является товаром серийного производства / ○ = Артикул производится под заказ



Базовый винтовой зажим 180°



Описание:

Винтовая струбцина 180° обеспечивает точный и сильный зажим деталей сварки под углом 180° к отверстиям. За счет круглой трубки струбцина легко и просто регулируется в пределах 45-180 мм по горизонтали.

Призму струбцины можно заменить с целью надежного закрепления различных видов деталей. Подходящие призмы Вы найдете на стр. 338.

Долгий срок службы и эффективность струбцины достигаются за счет использования вороненного материала и возможности заказа элементов по отдельности.

Для установки вертикальной трубки в отверстии используется кольцо (Арт. 280653).

Размер винта 100 мм.



280625



280625.S

Стандартное исполнение

Базовый винтовой зажим 180°

максимальная нагрузка:

вес:

номер артикула

3 кН

2,30 кг

2-280625 ●

Базовый винтовой зажим 180° индивидуальный размер

2-280625.S ○

● = Артикул является товаром серийного производства / ○ = Артикул производится под заказ



280634

280635

280636

280644

280677

280653

280618

Допласти, нестандартные размеры и детали для индивидуальной конфигурации

Вал с резьбой 100 для 280610, 280612, 280630 - стандарт = 100	100 мм ● 2-280634	135 мм ● 2-280634.1	170 мм ● 2-280634.2	индивидуальный размер ○ 2-280634.S
Вал с резьбой с шестиугольником - стандарт = 83 - трапецевидная резьба 20 x 4 мм	83 мм ● 2-280635	135 мм ● 2-280635.1	170 мм ● 2-280635.2	индивидуальный размер ○ 2-280635.S
Вал с резьбой 100 с Т-образной рукояткой - стандарт = 100 - трапецевидная резьба 20 x 4 мм	100 мм ● 2-280636	135 мм ● 2-280636.1	170 мм ● 2-280636.2	индивидуальный размер ○ 2-280636.S
Горизонтальная круглая трубка 200 для 280625 - стандарт = 200			200 мм ● 2-280644	индивидуальный размер ○ 2-280644.S
Вертикальная круглая трубка 250 для 280604, 280625 - стандарт = 250 - может использоваться и в качестве горизонтальной планки	250 мм ● 2-280677	300 мм ● 2-280677.1	500 мм ● 2-280677.2	800 мм ● 2-280677.3 индивидуальный размер ○ 2-280677.S
Втулка с трапецевидной резьбой Тг 20x4 - трапецевидная резьба 20 x 4 мм для резьбового вала 28-ой системы - вороненый материал				2-280618 ●
Опорное кольцо				2-280653 ●

● = Артикул является товаром серийного производства / ○ = Артикул производится под заказ



Адаптер 45°



280663

280663.1

Описание:

Используя простой соединительный адаптер 45° со стандартной горизонтальной планкой, можно перестроить её в струбцину 45°.



	длина: (a)	ширина: (b)	высота: (c)	вес:	номер артикула
Адаптер 45° - для струбцины 280610 - вороненый материал	75 мм	30 мм	55 мм	0,18 кг	2-280663 ●
Адаптер 45° - для струбцины XL 280612 - вороненый материал	75 мм	30 мм	60 мм	0,18 кг	2-280663.1 ●

● = Артикул является товаром серийного производства / ○ = Артикул производится под заказ

Втулка с трапецевидной резьбой

Описание:

Вороненая втулка была специально разработана для работы в ограниченном пространстве. Она совместима со струбцинами 16 системы (Тг 12х3) и 28 системы (Тг 20х4). Сочетание втулки, струбцины и угольника позволят легко и быстро решить сложные горизонтальные зажимные задачи, а также идеально подходят при сварке углов.



280618

280619



высота: (с) Ø: (о) вес: номер артикула

Втулка с трапецевидной резьбой Тг 20х4 - трапецевидная резьба 20 x 4 мм для резьбового вала 28-ой системы - вороненый материал	23 мм	28 мм	0,05 кг	2-280618 ●
Втулка с трапецевидной резьбой Тг 12х3 - трапецевидная резьба 12 x 3 мм для резьбового вала 16-ой системы - вороненый материал	23 мм	28 мм	0,07 кг	2-280619 ●

● = Артикул является товаром серийного производства / ○ = Артикул производится под заказ

Втулка для углового рукава



280770



280771



Описание:

Угловая втулка / муфта применяется вместе с крепежной трубкой (Арт. 280750 + 280642).

Благодаря наличию втулки с резьбой (Арт. 280618) может использоваться вместе с резьбовым валом.

Расстояние между осями составляет 40 мм.



	длина: (a)	ширина: (b)	высота: (c)	вес:	номер артикула
Втулка для углового рукава 45° - для зажимной трубки 280750, 280642	80 мм	40 мм	40 мм	0,32 кг	2-280770 ●
Втулка для углового рукава 90° - для зажимной трубки 280750, 280642	80 мм	40 мм	40 мм	0,32 кг	2-280771 ●

● = Артикул является товаром серийного производства / ○ = Артикул производится под заказ



Описание:

Угловая втулка / муфта применяется вместе с крепежной трубкой (Арт. 280750 + 280642).

Благодаря наличию втулки с резьбой (Арт. 280618) может использоваться вместе с резьбовым валом.

Расстояние между осями составляет 40 мм.



280772



280773



	длина: (a)	ширина: (b)	высота: (c)	вес:	номер артикула
Угловой рукав 45° - для зажимной трубки 280750, 280642	100 мм	67 мм	40 мм	0,32 кг	2-280772 ●
Угловой рукав 90° - для зажимной трубки 280750, 280642	85 мм	85 мм	40 мм	0,39 кг	2-280773 ●

● = Артикул является товаром серийного производства / ○ = Артикул производится под заказ

Призма для струбцин



280657.1



280658



280659



280661

Описание:

Призма для струбцины используется как с круглыми, так и с квадратными трубами. Поскольку сферическая головка насажена на вал с резьбой, призма подвижна и точно крепится у свариваемой детали. Ее легко снять и заменить.

Призмы изготавливаются из разных материалов.

Призма из полиамида подходит для легко царапающихся поверхностей, а из нержавеющей стали - для металлов, которые не чувствительны к царапинам (во избежание коррозии).





	высота: (с)	Ø: (о)	вес:	номер артикула
Призма для струбцин - вороненый материал	24 мм	40 мм	0,09 кг	2-280657.1 ●
Призма для струбцин - из нержавеющей стали	25 мм	40 мм	0,10 кг	2-280658 ●
Призма для струбцин - из полиамида	25 мм	40 мм	0,01 кг	2-280659 ●
Контактный шарик для струбцин - полированный материал - трапецевидная резьба 20 x 4 мм - адаптер для индивидуальных нужд клиента	30 мм	40 мм	0,19 кг	2-280661 ●

● = Артикул является товаром серийного производства / ○ = Артикул производится под заказ

Двойная призма Ø 40 для трубцин



280650



280650.A



280650.P

Описание:

Двойная призма совместима со всеми отверстиями и зажимами 28 системы. О-кольцо обеспечивает оптимальное крепление и точность посадки. Угол 120° создает устойчивую поддержку всем круглым трубам. Благодаря выровненным углам, призма может использоваться и с плоскими сварочными элементами.

Призма из полиамида используется для поверхностей, восприимчивых к царапинам.



	высота: (с)	Ø: (с)	вес:	номер артикула
Двойная призма Ø 40 - вороненый материал	35 мм	40 мм	0,15 кг	2-280650 ●
Двойная призма Ø 40 - из алюминия	35 мм	40 мм	0,05 кг	2-280650.A ●
Двойная призма Ø 40 - из полиамида	30 мм	40 мм	0,02 кг	2-280650.P ●

● = Артикул является товаром серийного производства / ○ = Артикул производится под заказ

Сферичный наконечник для струбцин

Описание:

Шариковый наконечник для струбцины был специально разработан для работы на углах и в пазах.

Поскольку на вале с резьбой имеется шаровое окончание, шариковый наконечник подвижен, поэтому он предельно точно вблизи свариваемого места.

Наконечник можно легко снять с головки и заменить на другой.

Шариковый наконечник для струбцины изготавливается из разных материалов. Наконечник из полиамида подходит для восприимчивых к царапинам поверхностей, а из нержавеющей стали - для металлов, которые устойчивы к царапинам (во избежание коррозии).



	высота: (с)	Ø: (о)	вес:	номер артикула
Шариковый наконечник для струбцин - вороненый материал - трапецевидная резьба 20 x 4 мм	18 мм	35 мм	0,07 кг	2-280660 ●
Шариковый наконечник для струбцин - из нержавеющей стали - трапецевидная резьба 20 x 4 мм	18 мм	35 мм	0,07 кг	2-280660.E ●
Шариковый наконечник для струбцин - из полиамида - трапецевидная резьба 20 x 4 мм	18 мм	35 мм	0,01 кг	2-280660.P ●

● = Артикул является товаром серийного производства / ○ = Артикул производится под заказ

Зажимной мост с двумя призмами

Описание:

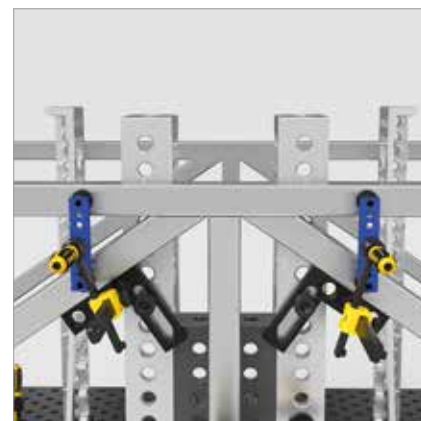
Зажимной мост 2Р используется в труднодоступных для сварки участках и местах, где сложно одновременно прижать элементы с помощью зажимов. Также на неровных поверхностях возможен зажим с помощью компенсатора. Высокая функциональность обеспечивается быстрой заменой сферических наконечников. В комплект входит зажимной мост, два компенсатора и две призмы.

Для надежного закрепления элементов сварки призмы заменяемы. Подходящие призмы Вы можете найти на стр. 338.



280210

280212



длина: (a) ширина: (b) высота: (c) Ø: (o) вес: номер артикула

Зажимной мост с двумя призмами для струбцин
- одновременный прижим в 2-х точках

170 мм

35 мм

20 мм

0,80 кг

2-280210 ●

Сферический наконечник для зажимного моста

16 мм

0,04 кг

2-280212 ●

● = Артикул является товаром серийного производства / ○ = Артикул производится под заказ

Зажимной мост с тремя призмами

Описание:

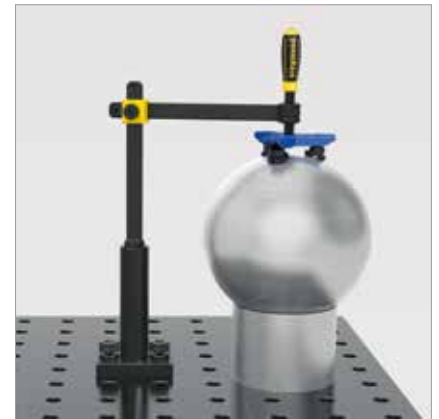
Зажимной мост ЗР используется в труднодоступных для сварки участках и в местах, где сложно одновременно прижать элементы с помощью зажимов. Также на неровных поверхностях возможен зажим с помощью компенсатора. Уникальность зажимного моста ЗР заключается в трехмерности, т.е. зажим осуществляется в трех местах. Высокая функциональность обеспечивается быстрой заменой сферических наконечников. В комплект входит зажимной мост, три компенсатора и три призмы.

Для надежного закрепления элементов сварки призма заменяемы. Подходящие призмы Вы можете найти на стр. 338.



280211

280212



	длина: (a)	ширина: (b)	высота: (c)	Ø: (o)	вес:	номер артикула
Зажимной мост с тремя призмами для струбцин - одновременный прижим в 3-х точках	170 мм	35 мм	20 мм		1,00 кг	2-280211 ●
Сферический наконечник для зажимного моста				16 мм	0,04 кг	2-280212 ●

● = Артикул является товаром серийного производства / ○ = Артикул производится под заказ