

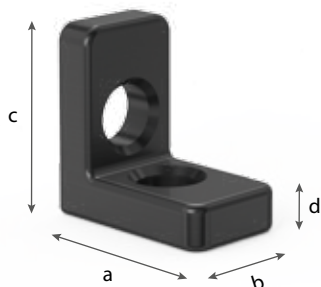
	Стр.
Упорный и крепежный угольник 50 L / 90 X / 90 SL	514
Упорный и крепежный угольник 90 L	516
Упорный и крепежный угольник 90 WL / 90 VL / 140 L	518
Упорный и крепежный угольник 150 L / Поворотный угольник 90 / 150	520
Упорный и крепежный угольник 300 G / 500 G	522
Упорный и крепежный угольник 250 GK / 500 GK	524
Упорный и крепежный угольник 250 G с поворотным угольником	526
Упорный и крепежный угольник 750 GK плазменное азотирование	528
Упорный и крепежный угольник из алюминия-титана	530
Упорный и крепежный угольник 250 D / 500 D / 750 D	532
<hr/>	
Универсальный угольник	534
Угловая привязка / Установочная и зажимная рамка	536
<hr/>	
Зажимной блок	538
U-образный блок 100/100	540
U-образный блок 200/100	542



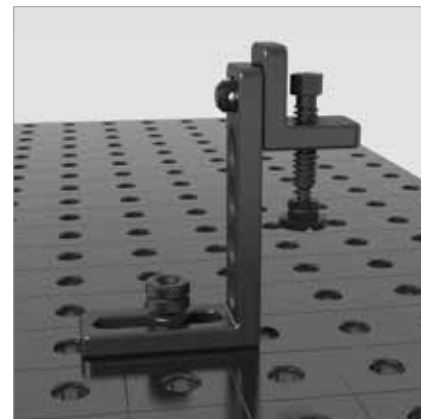
Упорный и крепежный угольник 50 L

Описание:

Упорный и крепежный угольник 50 L может фиксировать большие секции. Кроме того, подходит для работы с другими угольниками. Возможно формирование регулируемой по высоте поверхности путем соединения упорных и крепежных угольников через отверстие слот, например 90 WL (Арт. № 160111).



160105



	длина: (a)	ширина: (b)	высота: (c)	MS: (d)	вес:	номер артикула
Упорный и крепежный угольник 50 L - вороненый материал	50 мм	30 мм	50 мм	12 мм	0,20 кг	2-160105 ●

MS=Толщина материала;

● = Артикул является товаром серийного производства / ○ = Артикул производится под заказ

Упорный и крепежный угольник 90 X / 90 SL

Описание:

Упорный и крепежный угольник 90 X / 90 SL можно использовать для упора больших секций. С помощью угольника 90 SL, используя отверстие слот, можно создать регулируемую по высоте поверхность.

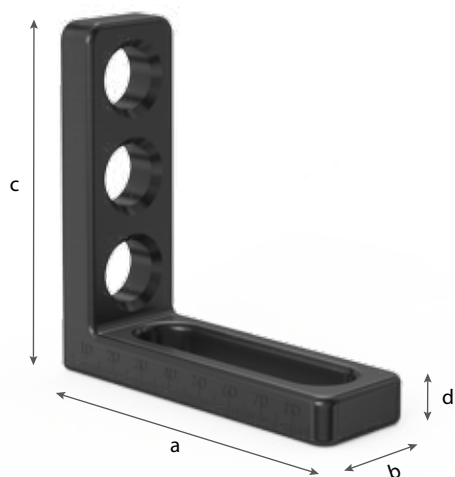


	длина: (a)	ширина: (b)	высота: (c)	MS: (d)	вес:	номер артикула
Упорный и крепежный угольник 90 X - азотированный материал - серийно с двусторонней линейкой	90 мм	30 мм	25 мм	12 мм	0,19 кг	2-160108.N ●
Упорный и крепежный угольник 90 X - вороненый материал	90 мм	30 мм	25 мм	12 мм	0,19 кг	2-160108 ●
Упорный и крепежный угольник 90 SL - вороненый материал - серийно с двусторонней линейкой	90 мм	30 мм	40 мм	12 мм	0,21 кг	2-160109 ●

MS=Толщина материала;

● = Артикул является товаром серийного производства / ○ = Артикул производится под заказ

Упорный и крепежный угольник 90 L



160110.N



160110.G



160110.A

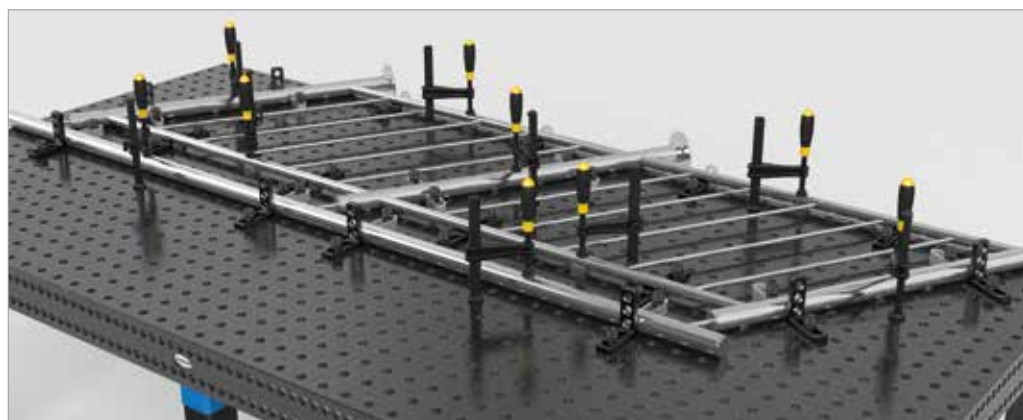


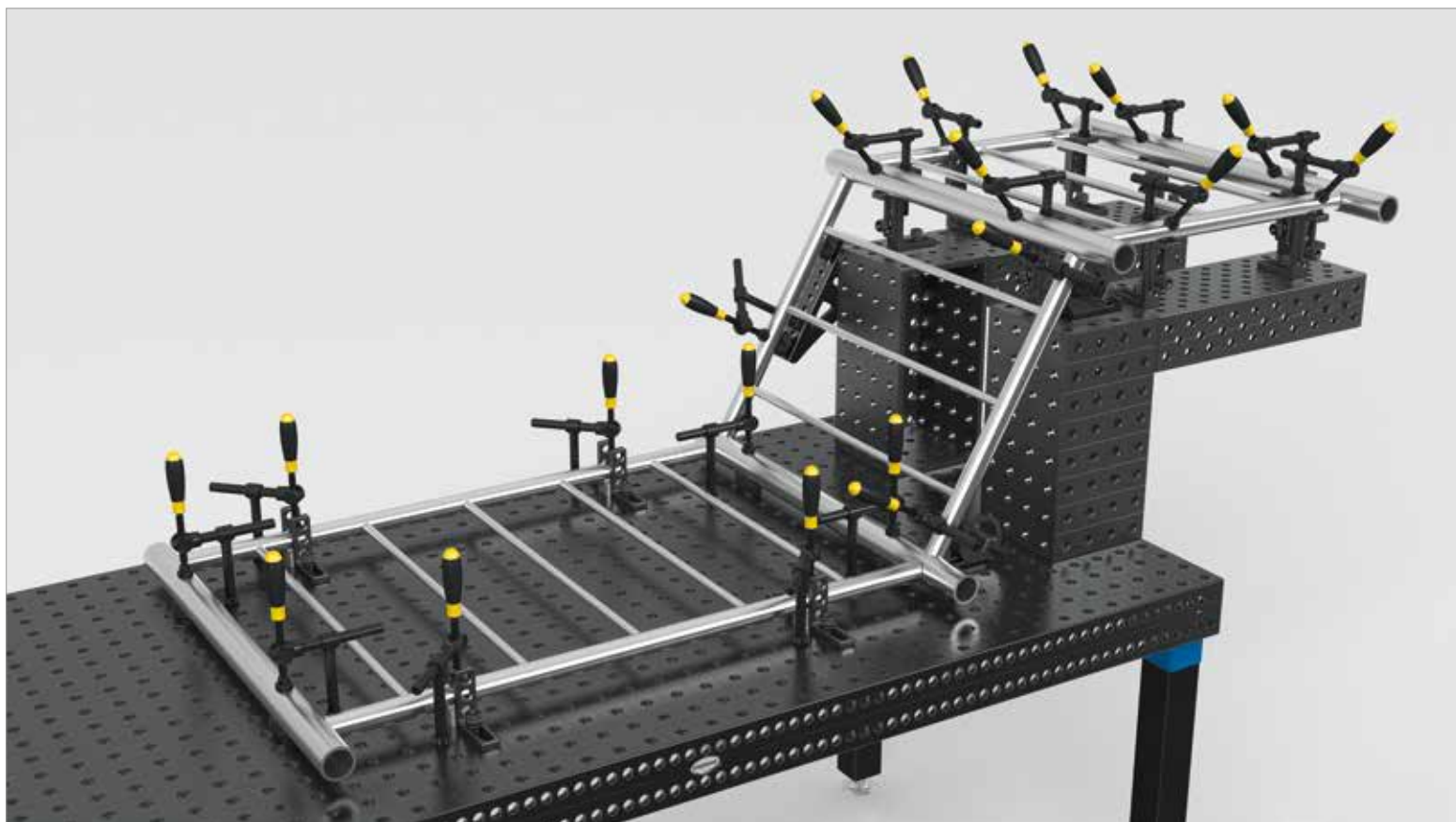
160110.C

Описание:

Упорный и крепежный угольник 90 L присоединяем к любой из сторон и может быть зафиксирован с помощью отверстия системы или с помощью отверстия слота. Возможно формирование регулируемой по высоте поверхности путем соединения упорных и крепежных угольников 50 L (арт.№ 160105) и 90 SL (арт.№ 160109). Этот элемент может также подходит в качестве упора для больших конструкций.

Возможен в оцинкованном исполнении для работы на измерном столе, при работе с алюминием, для сварки вольфрамовым электродом.



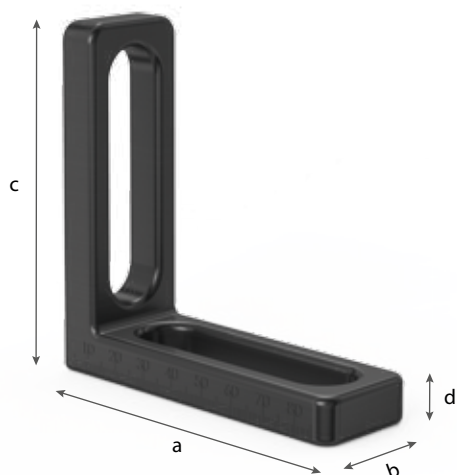


	длина: (a)	ширина: (b)	высота: (c)	MS: (d)	вес:	номер артикула
Упорный и крепежный угольник 90 L - отверстия / отверстие слот - азотированный материал - серийно с двусторонней линейкой	90 мм	30 мм	90 мм	12 мм	0,31 кг	2-160110.N ●
Упорный и крепежный угольник 90 L Чугун - отверстия / отверстие слот - вороненый материал	90 мм	30 мм	90 мм	12 мм	0,28 кг	2-160110.G ●
Упорный и крепежный угольник 90 L из алюминия - отверстия / отверстие слот - из алюминия	90 мм	30 мм	90 мм	12 мм	0,11 кг	2-160110.A ●
Упорный и крепежный угольник 90 L хромированный материал - отверстия / отверстие слот - хромированный материал	90 мм	30 мм	90 мм	12 мм	0,31 кг	2-160110.C ○

MS=Толщина материала;

● = Артикул является товаром серийного производства / ○ = Артикул производится под заказ

Упорный и крепежный угольник 90 WL / 90 VL



160111

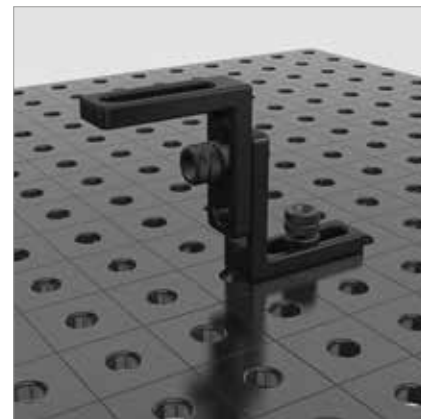


160113

Описание:

Крепежный и упорный угол 90 WL присоединяем к любой из сторон, удобен и гибок в использовании благодаря двум отверстиям слотам.

Крепежный и упорный угол 90 VL (Арт. 160113) как неподвижный угол применяется за счет двусторонних отверстий в качестве опорного элемента. В сочетании с углом 50 L (Арт. 160105) и 90 SL (Арт. 160109) можно создать опорную поверхность, регулируемую по высоте.



длина: (a) ширина: (b) высота: (c) MS: (d) вес: номер артикула

Упорный и крепежный угольник 90 WL

- отверстие слот / отверстие слот
- вороненый материал
- серийно с двусторонней линейкой

90 мм 30 мм 90 мм 12 мм 0,27 кг 2-160111 ●

Упорный и крепежный угольник 90 VL

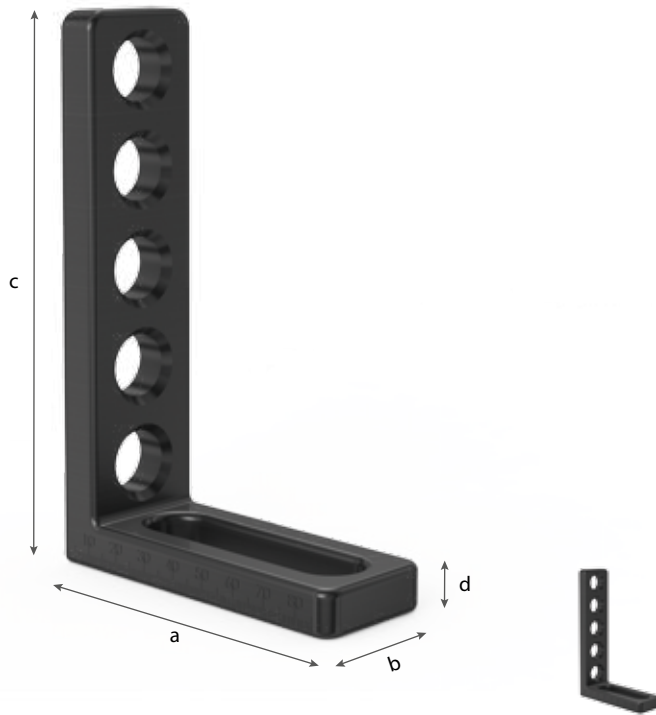
- отверстия / отверстия
- вороненый материал
- серийно с двусторонней линейкой

90 мм 30 мм 90 мм 12 мм 0,34 кг 2-160113 ●

MS=Толщина материала;

● = Артикул является товаром серийного производства / ○ = Артикул производится под заказ

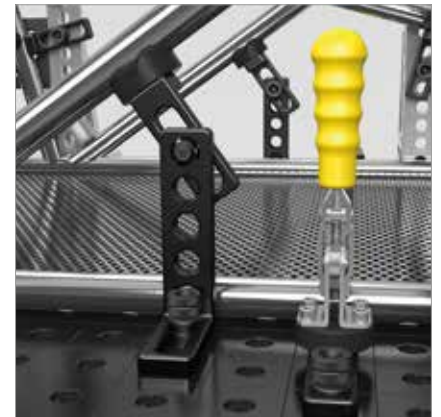
Упорный и крепежный угольник 140 L



160112

Описание:

Упорный и крепежный угольник 140 L идеально подходит для увеличения рабочей поверхности при использовании легких элементов. Его можно зафиксировать с помощью отверстия слота на любой высоте.

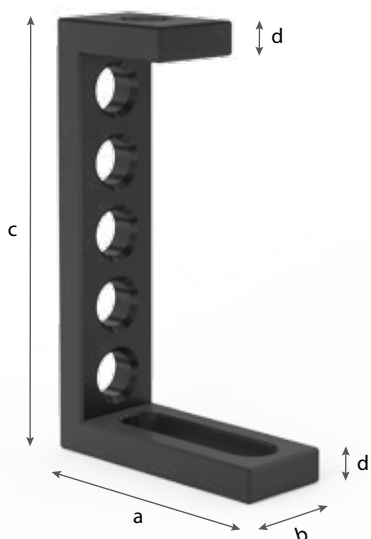


	длина: (a)	ширина: (b)	высота: (c)	MS: (d)	вес:	номер артикула
Упорный и крепежный угольник 140 L - 5 системных отверстий / отверстие слот - вороненый материал - серийно с двусторонней линейкой	90 мм	35 мм	140 мм	12 мм	0,51 кг	2-160112 ●

MS=Толщина материала;

● = Артикул является товаром серийного производства / ○ = Артикул производится под заказ

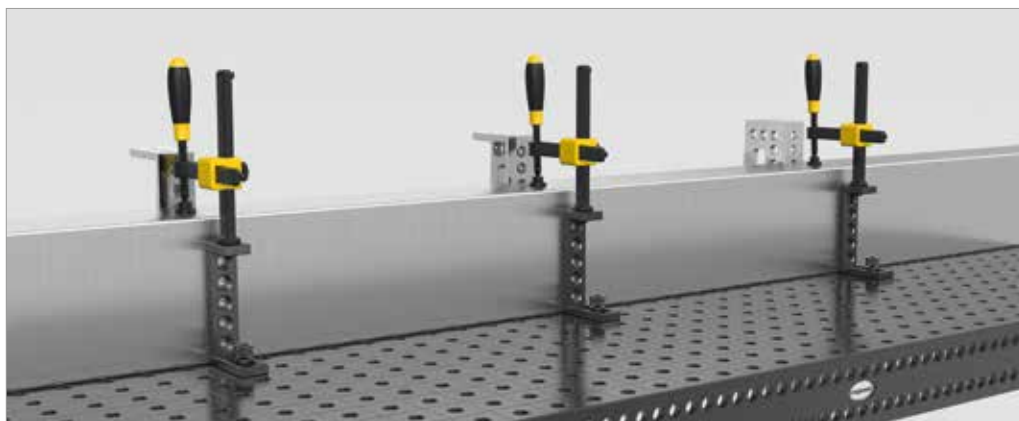
Упорный и крепежный угольник 150 L



160114

Описание:

Упорный и крепежный угольник 150 L регулируем и многосторонне применим благодаря сочетанию системных отверстий и отверстия слота. Дополнительная верхняя полка расширяет возможности его применения: можно комбинировать с другими угольниками или использовать в качестве адаптера для призм и струбцин.



длина: (a) ширина: (b) высота: (c) MS: (d) вес: номер артикула

Упорный и крепежный угольник 150 L
- 6 системных отверстий / отверстие слот
- вороненый материал

90 мм 35 мм 150 мм 12 мм 0,65 кг 2-160114 ●

MS=Толщина материала;

● = Артикул является товаром серийного производства / ○ = Артикул производится под заказ

Поворотный угольник 90 / 150

Описание:

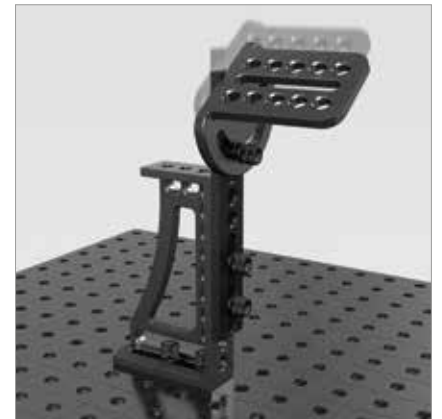
Поворотный угольник позволяет бесступенчато соединять зажимные элементы с отверстиями системы под углом 180°. Наибольшая фиксация достигается путем закрепления двумя болтами.



160100



160101



высота: (с) Ø: (о) вес: номер артикула

Поворотный угольник 90
- вороненый материал

90 мм

90 мм

0,50 кг

2-160100 ●

Поворотный угольник 150
- вороненый материал

150 мм

150 мм

1,80 кг

2-160101 ●

● = Артикул является товаром серийного производства / ○ = Артикул производится под заказ

Упорный и крепежный угольник 300 G

Описание:

Упорный и крепежный угольник 300 G может быть закреплен с помощью отверстия системы или отверстия слота. Мультифункциональный угольник может быть использован для увеличения рабочей поверхности. Этот элемент производится из высококачественного материала GGG40.



160162



длина: (a) ширина: (b) высота: (c) MS: (d) вес: номер артикула

Упорный и крепежный угольник 300 G
- левый упор
- вороненый материал

150 мм 50 мм 300 мм 12 мм 2,40 кг 2-160162 ●

MS=Толщина материала;

● = Артикул является товаром серийного производства / ○ = Артикул производится под заказ

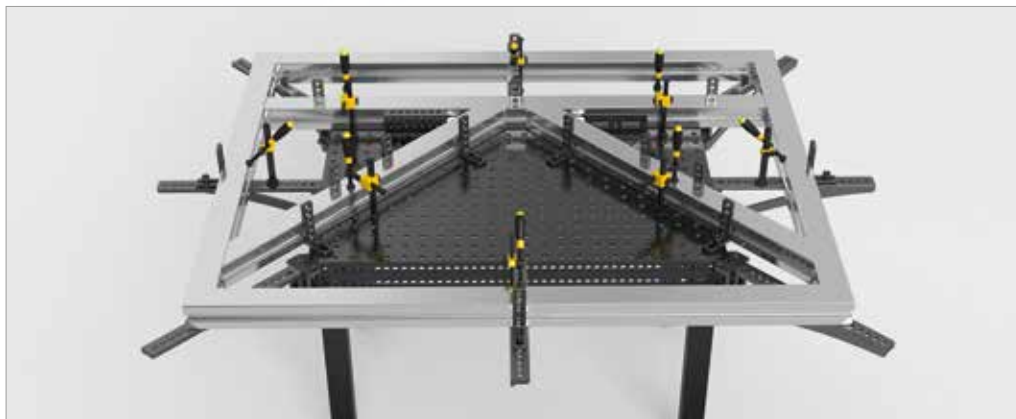
Упорный и крепежный угольник 500 G

Описание:

Упорный и крепежный угольник 500 G может быть закреплен с помощью отверстия системы или отверстия слота. Мультифункциональный угольник может быть использован для увеличения рабочей поверхности. Этот элемент производится из высококачественного материала GGG40.



160164

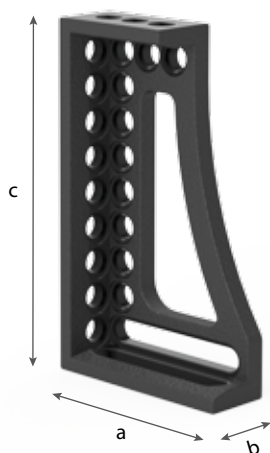


	длина: (a)	ширина: (b)	высота: (c)	MS: (d)	вес:	номер артикула
Упорный и крепежный угольник 500 G - левый упор - вороненый материал	150 мм	50 мм	500 мм	12 мм	4,40 кг	2-160164 ●

MS=Толщина материала;

● = Артикул является товаром серийного производства / ○ = Артикул производится под заказ

Упорный и крепежный угольник 250 GK



160124



160126

Описание:

Упорный и крепежный угольник 250 GK может быть закреплен с трех сторон. Он был специально разработан для работы с тяжелыми деталями, используется как для увеличения рабочей поверхности, так и в качестве упора. Для обеспечения наибольшей стабильности, угольник изготавливается из высококачественного материала GGG40. Рекомендуется заказывать в паре.



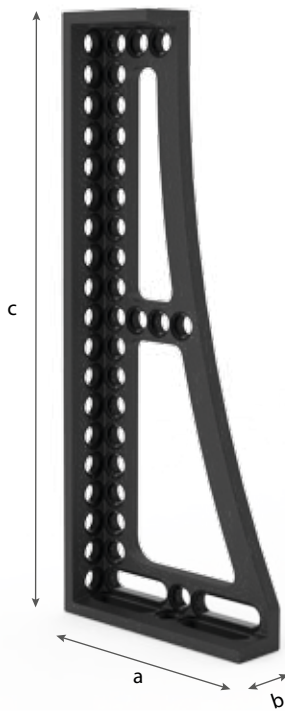
	длина: (a)	ширина: (b)	высота: (c)	вес:	номер артикула
Упорный и крепежный угольник 250 GK - левый упор - вороненый материал - серийно с двусторонней линейкой	145 мм	50 мм	250 мм	2,10 кг	2-160124 ●
Упорный и крепежный угольник 250 GK - правый упор - вороненый материал - серийно с двусторонней линейкой	145 мм	50 мм	250 мм	2,10 кг	2-160126 ●

● = Артикул является товаром серийного производства / ○ = Артикул производится под заказ

Упорный и крепежный угольник 500 GK

Описание:

Упорный и крепежный угольник 500 GK может быть закреплен с трех сторон. Он был специально разработан для работы с тяжелыми деталями, используется как для увеличения рабочей поверхности, так и в качестве упора. Для обеспечения наибольшей стабильности, угольник изготавливается из высококачественного материала GGG40. Рекомендуется заказывать в паре.



160134



160136



	длина: (a)	ширина: (b)	высота: (c)	вес:	номер артикула
Упорный и крепежный угольник 500 GK - левый упор - вороненый материал - серийно с двусторонней линейкой	195 мм	50 мм	500 мм	5,30 кг	2-160134 ●
Упорный и крепежный угольник 500 GK - правый упор - вороненый материал - серийно с двусторонней линейкой	195 мм	50 мм	500 мм	5,30 кг	2-160136 ●

● = Артикул является товаром серийного производства / ○ = Артикул производится под заказ

Упорный и крепежный угольник 250 G с поворотным угольником

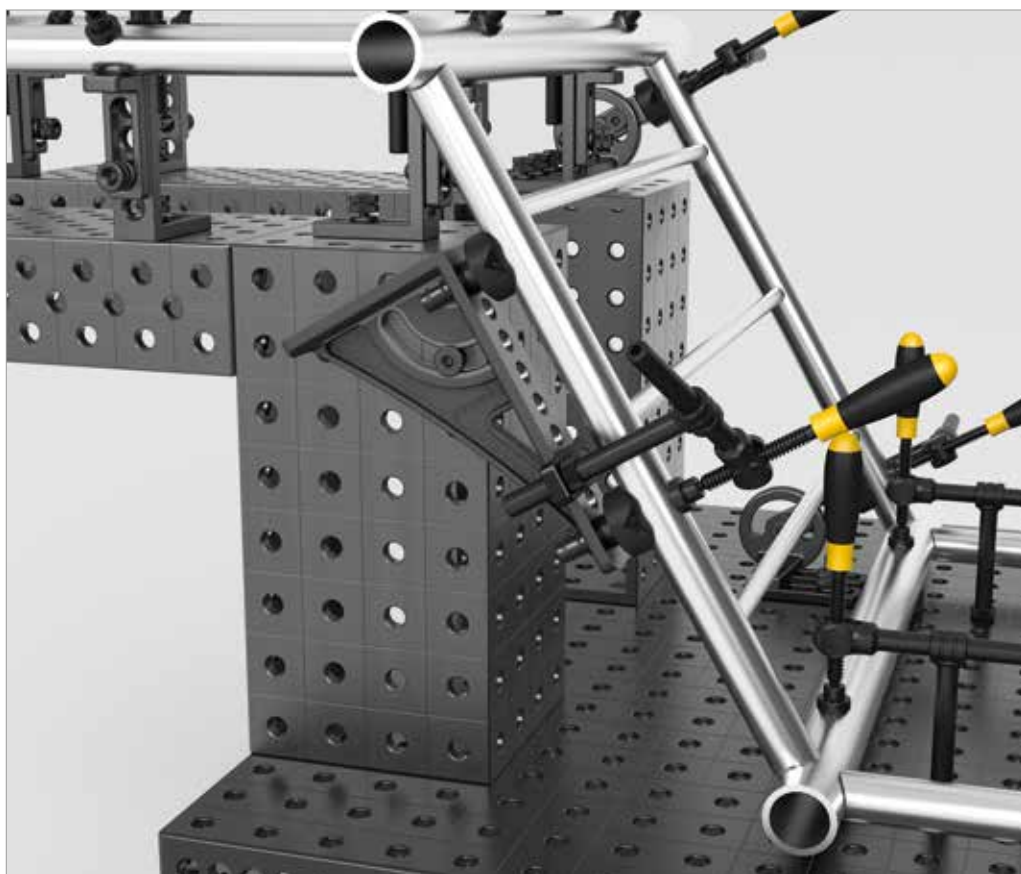


160161

160163

Описание:

Упорный и крепежный угольник 250 G может быть закреплен с помощью отверстия системы или отверстия слота. Мультифункциональный угольник может быть использован для увеличения рабочей поверхности. Этот элемент производится из высококачественного материала GGG40.

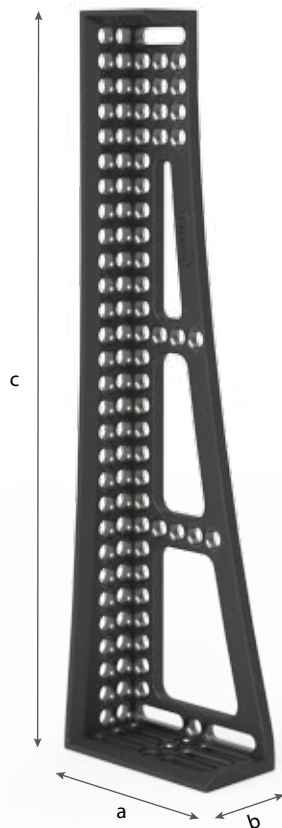




	длина: (a)	ширина: (b)	высота: (c)	вес:	номер артикула
Упорный и крепежный угольник 250 G с поворотным угольником - левый упор - из чугуна / вороненый материал	145 мм	50 мм	250 мм	2,16 кг	2-160161 ●
Упорный и крепежный угольник 250 G с поворотным угольником - правый упор - из чугуна / вороненый материал	145 мм	50 мм	250 мм	2,16 кг	2-160163 ●

● = Артикул является товаром серийного производства / ○ = Артикул производится под заказ

Упорный и крепежный угольник 750 GK плазменное азотирование

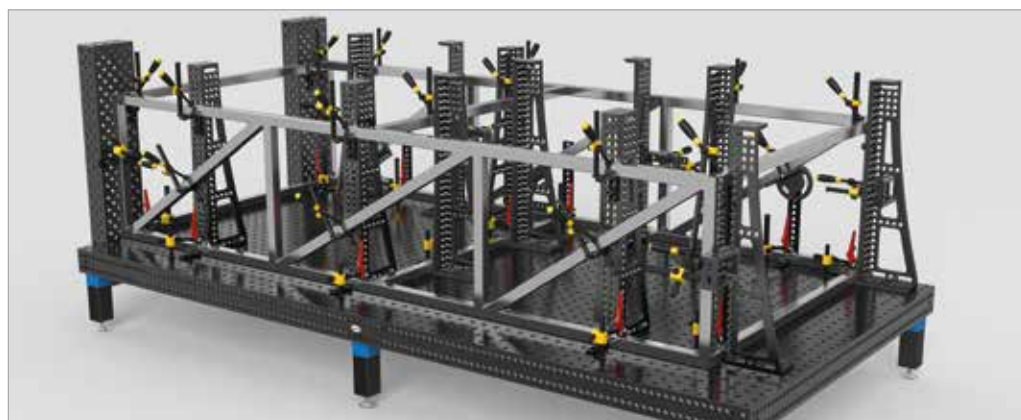


160146.P

160148.P

Описание:

Упорный и крепежный угольник 750 GK может быть закреплен с трех сторон. Он был специально разработан для работы с тяжелыми деталями, используется как для увеличения рабочей поверхности, так и в качестве упора. Для обеспечения наибольшей стабильности, угольник изготавливается из высококачественного материала GGG40. Рекомендуется заказывать в паре.

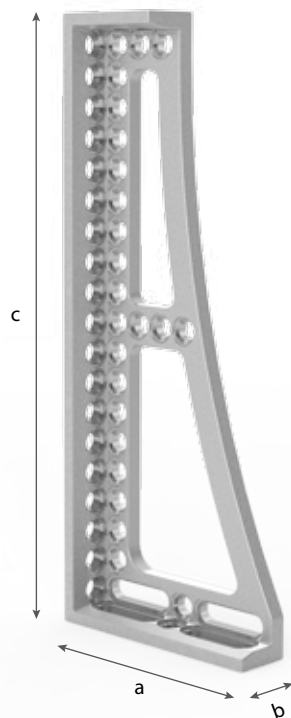




	длина: (a)	ширина: (b)	высота: (c)	вес:	номер артикула
Упорный и крепежный угольник 750 GK плазменное азотирование - левый упор - серийно с двусторонней линейкой	200 мм	100 мм	750 мм	8,30 кг	2-160146.P ●
Упорный и крепежный угольник 750 GK плазменное азотирование - правый упор - серийно с двусторонней линейкой	200 мм	100 мм	750 мм	8,30 кг	2-160148.P ●

● = Артикул является товаром серийного производства / ○ = Артикул производится под заказ

Упорный и крепежный угольник из алюминия-титана



160120



160121



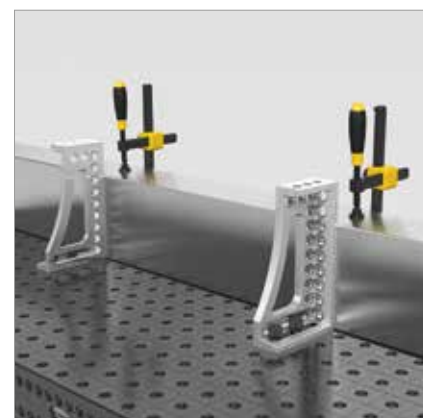
160138



160139

Описание:

Упорный и крепежный угольник GK из алюминия-титана может быть закреплен с трех сторон. Он был специально разработан для работы с тяжелыми деталями. Угольник может быть использован как для увеличения рабочей поверхности, так и в качестве упора. Прочность достигается благодаря использованию алюминиево-титанового сплава для производства упоров и уголков, специально разработанного для увеличения твердости. Рекомендуется заказ пары угольников.

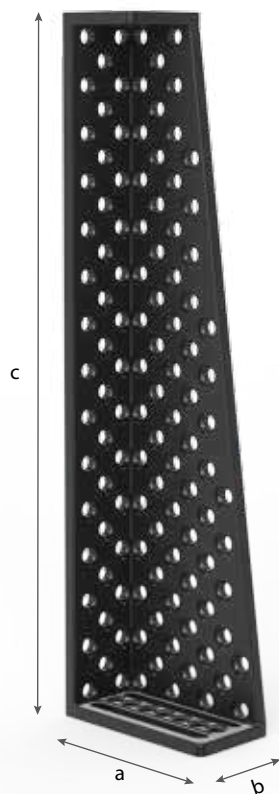




	длина: (a)	ширина: (b)	высота: (c)	вес:	номер артикула
Упорный и крепежный угольник 250 GK из алюминия-титана - левый упор - серийно с двусторонней линейкой	145 мм	50 мм	250 мм	1,20 кг	2-160120 ●
Упорный и крепежный угольник 250 GK из алюминия-титана - правый упор - серийно с двусторонней линейкой	145 мм	50 мм	250 мм	1,20 кг	2-160121 ●
Упорный и крепежный угольник 500 GK из алюминия-титана - левый упор - серийно с двусторонней линейкой	195 мм	50 мм	500 мм	5,30 кг	2-160138 ●
Упорный и крепежный угольник 500 GK из алюминия-титана - правый упор - серийно с двусторонней линейкой	195 мм	50 мм	500 мм	5,30 кг	2-160139 ●

● = Артикул является товаром серийного производства / ○ = Артикул производится под заказ

Упорный и крепежный угольник 250 D / 500 D / 750 D



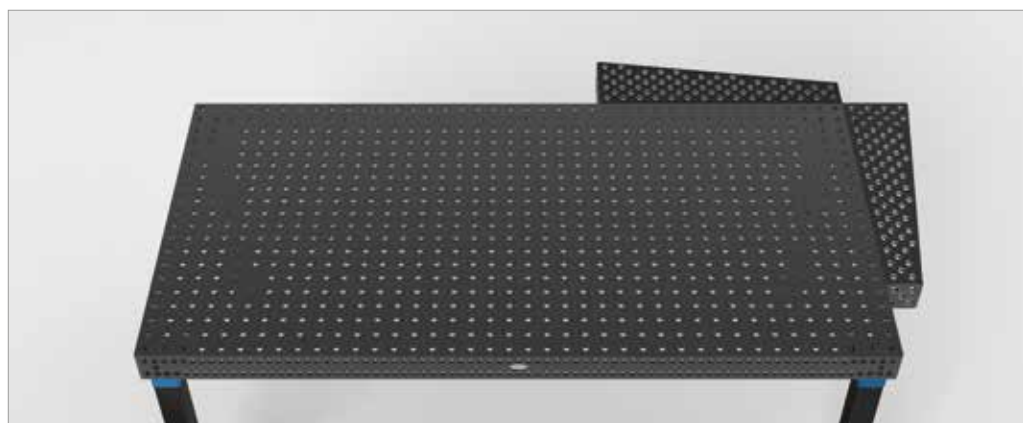
160140.P

160142.P

160144.P

Описание:

Упорный и крепежный угольник 250 D / 500 D / 750 D обеспечивает широкие возможности зажима благодаря наличию отверстий с трех сторон и их диагональному расположению. В сочетании с угольниками и упорами подходит для расширения рабочей поверхности или установки вертикальной надстройки. Для обеспечения наибольшей стабильности производится из высококачественного материала GGG40.





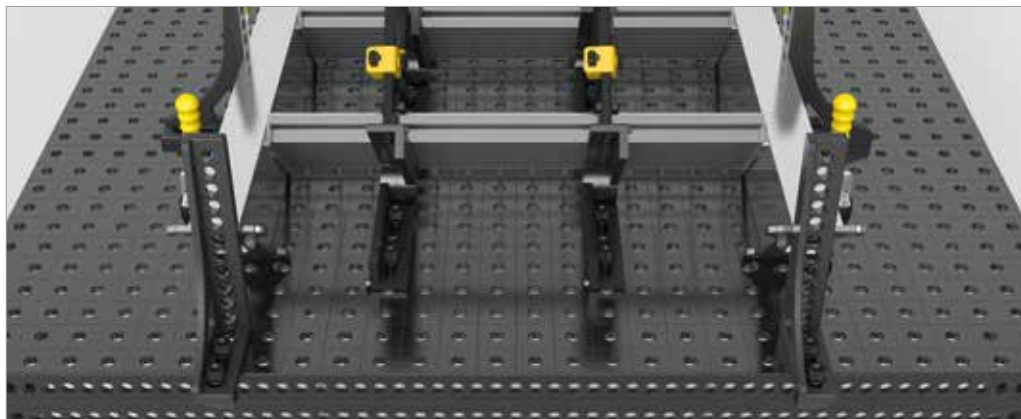
	длина: (a)	ширина: (b)	высота: (c)	вес:	номер артикула
Упорный и крепежный угольник 250 D плазменное азотирование - правый упор	200 мм	100 мм	250 мм	6,60 кг	2-160140.P ●
Упорный и крепежный угольник 500 D плазменное азотирование - правый упор	200 мм	100 мм	500 мм	11,50 кг	2-160142.P ●
Упорный и крепежный угольник 750 D плазменное азотирование - правый упор	200 мм	100 мм	750 мм	16,40 кг	2-160144.P ●

● = Артикул является товаром серийного производства / ○ = Артикул производится под заказ

Универсальный угольник с механическим зажимом



160170



Описание:

Универсальный угольник с механическим зажимом идеально подходит для работ, где требуется повторяющаяся высокая точность. В диапазоне от 10° до 150° с помощью шаблона устанавливается каждый полный угол и затягивается ключом-шестигранником. Шаблон входит в комплект поставки.

Универсальный угольник с механическим зажимом
- вороненый материал
- с установочным шаблоном

SL=Длина сторон;

● = Артикул является товаром серийного производства / ○ = Артикул производится под заказ

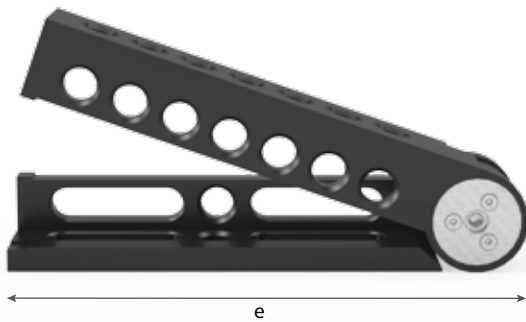
SL: (e) вес: номер артикула

350 мм 3,40 кг 2-160170 ●

Универсальный угольник с гидромеханическим зажимом

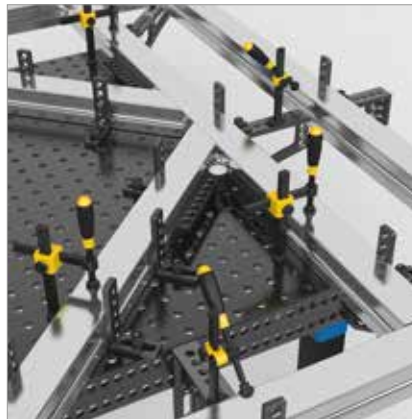
Описание:

Универсальный угольник с гидромеханическим зажимом создает наклонную поверхность с высокой поддерживающей силой. На этом элементе можно установить любой угол в диапазоне от 0° до 225°. Предельно точная настройка угла возможна с помощью цифрового датчика, который не входит в комплект поставки. Подходящий к угольнику 6 мм шестигранный ключ имеется в наличии под арт. 280852.1.



160171

280852.1



SL: (e) вес: номер артикула

250 мм 2,80 кг 2-160171 ●

Универсальный угольник с гидромеханическим зажимом
- вороненый материал

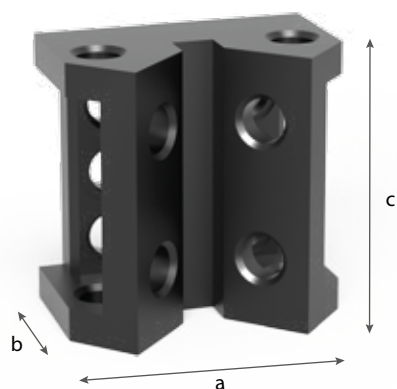
Шестигранный ключ 6
- желтый

0,09 кг 2-280852.1 ●

SL=Длина сторон;

● = Артикул является товаром серийного производства / ○ = Артикул производится под заказ

Угловая привязка Чугун

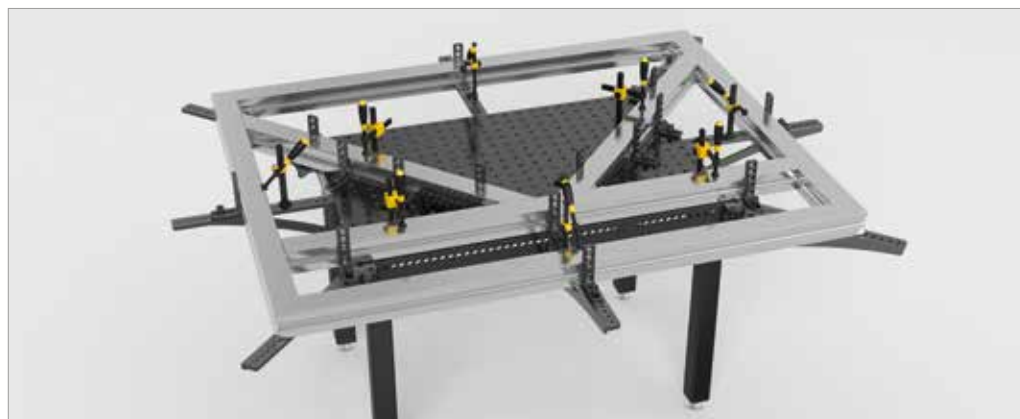


160190

Описание:

Угловая привязка из чугуна увеличивает рабочее пространство. Она используется с призмами, в качестве опоры или как соединительный элемент с угольниками. Угловая привязка прочная и предоставляет широкие возможности для соединения, поддержки и зажима с 5 сторон.

Для наибольшей стабильности элемент изготавливается из чугуна GGG40.



Угловая привязка Чугун
- вороненый материал

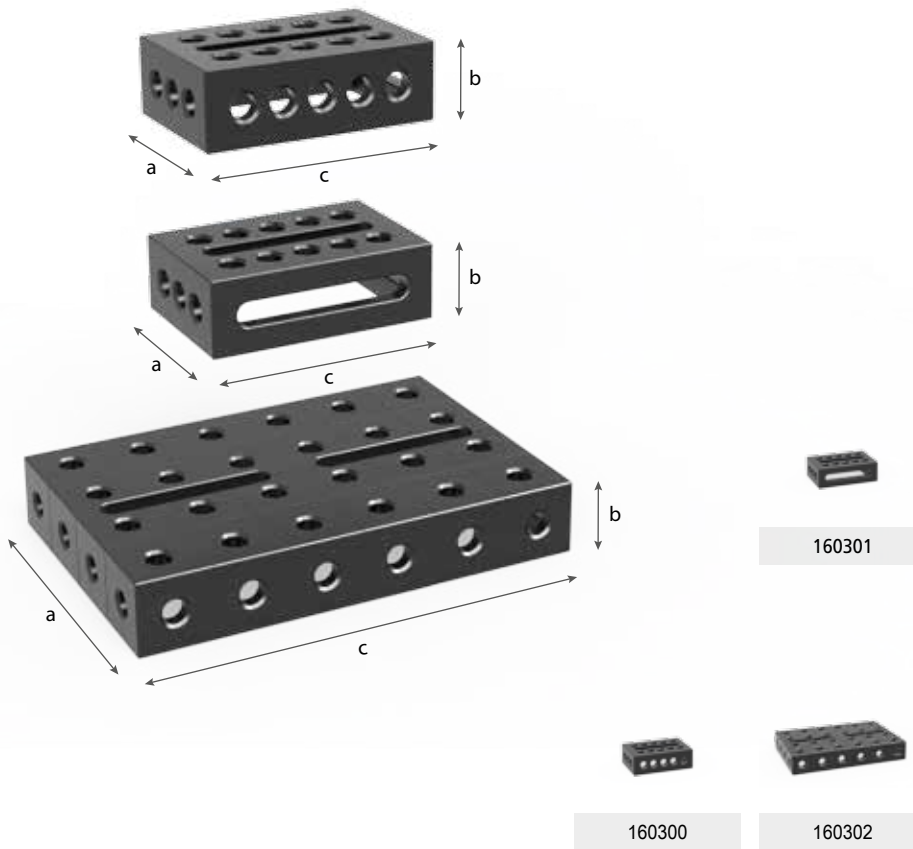
длина: (a)	ширина: (b)	высота: (c)	вес:	номер артикула
100 мм	65 мм	100 мм	1,70 кг	2-160190 ●

● = Артикул является товаром серийного производства / ○ = Артикул производится под заказ

Установочная и зажимная рамка

Описание:

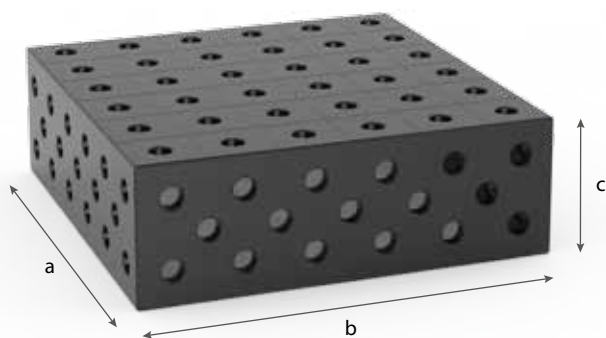
Зажимная рамка соединяет различные элементы, используется для увеличения рабочей поверхности или служит консолью. Отверстия системы с шагом 50 мм с 5 сторон рамки обеспечивают широкие возможности для комбинирования. Благодаря наличию системных отверстий и отверстий слотов, можно использовать фиксированные и регулируемые упоры.



	длина: (a)	ширина: (b)	высота: (c)	вес:	номер артикула
Рамка для подкладывания и зажима маленькая - правый упор - вороненый материал	100 мм	50 мм	150 мм	2,10 кг	2-160300 ●
Рамка для подкладывания и зажима маленькая - левый упор - вороненый материал	100 мм	50 мм	150 мм	2,10 кг	2-160301 ●
Установочная и зажимная рамка большая - вороненый материал	200 мм	50 мм	300 мм	7,40 кг	2-160302 ●

● = Артикул является товаром серийного производства / ○ = Артикул производится под заказ

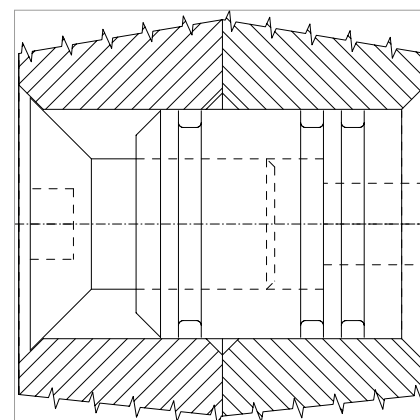
Зажимной блок

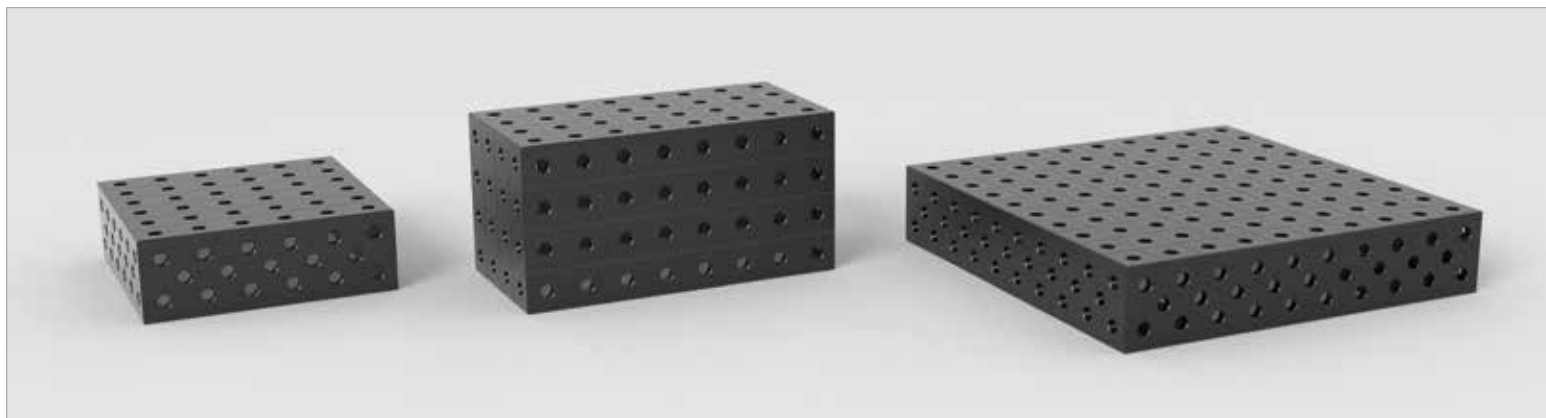
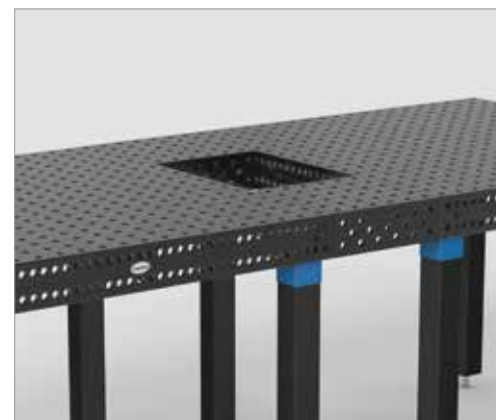


Описание:

Зажимной блок используется для наращивания стола, как в горизонтальной, так и в вертикальной плоскости, а также может соединять два сварочных стола. Тем самым образуется стол индивидуального размера. Блоки соединяются друг с другом соединительным болтом (Арт.160560).

Многообразие возможностей для крепежа обеспечивается стандартной сеткой отверстий на основной поверхности блока и дополнительной диагональной на его боковых стенках.



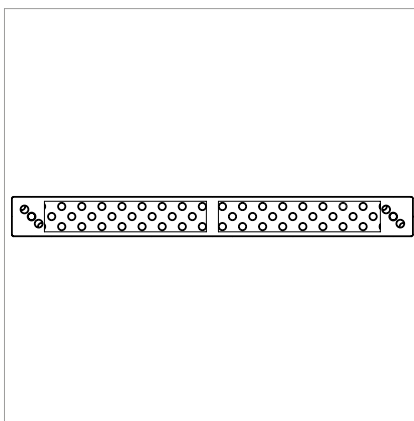
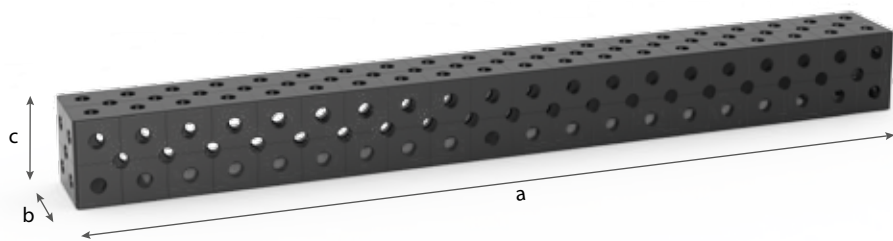


	длина: (a)	ширина: (b)	высота: (c)	MS: (d)	вес:	плазменное азотирование
Зажимной блок 300x300x100 - пятисторонний - плазменное азотирование	300 мм	300 мм	100 мм	12 мм	ок. 16 кг	2-160280.P ●
Зажимной блок 400x200x200 - пятисторонний - плазменное азотирование	400 мм	200 мм	200 мм	12 мм	ок. 25 кг	2-160272.P ●
Зажимной блок 500x500x100 - пятисторонний - плазменное азотирование	500 мм	500 мм	100 мм	12 мм	ок. 40 кг	2-160290.P ●
Другие размеры по запросу						○

MS=Толщина материала;

● = Артикул является товаром серийного производства / ○ = Артикул производится под заказ

U-образный блок 100/100



Описание:

U-образный блок 100/100 подходит не только для увеличения рабочей поверхности или вертикальной надстройки, но и используется для плотного сцепления двух сварочных столов. Блок надежно прикручивается к столу соединительными болтами (арт.№ 160560).

Угольнику длиной более 1000 мм при его использовании с целью увеличения рабочей поверхности требуется дополнительная опора.

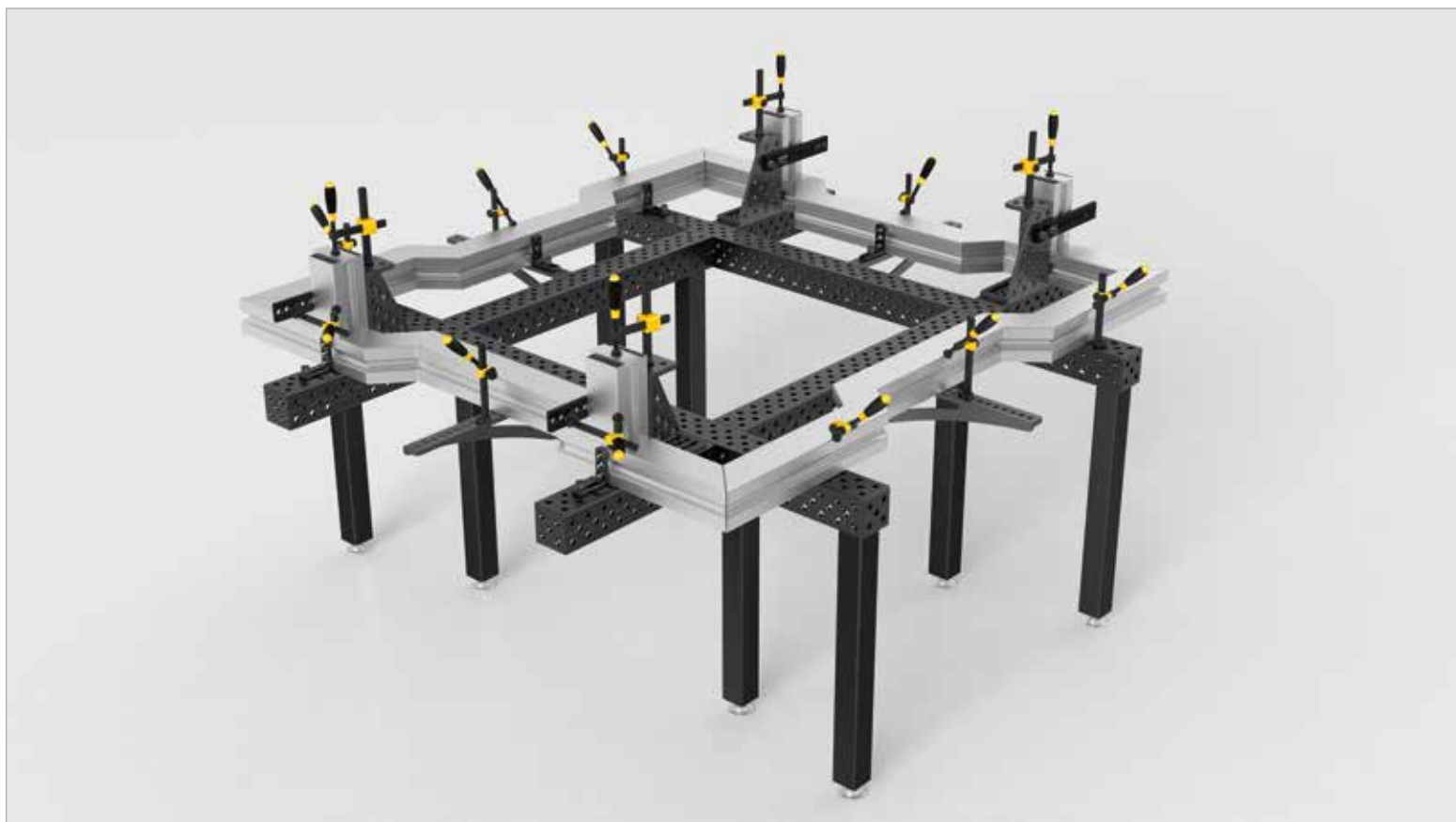
Благодаря отверстиям с 5 сторон и их диагональному расположению обеспечивается многообразие вариантов для зажима и комбинирования с другими угольниками и упорами.

Для удобства на поверхность блока нанесены линии сетки 50x50 мм.

Мы оставляем за собой право изменить данный дизайн фасок на новый.

Иллюстрации продукции разных размеров Вы найдете на нашем сайте www.siegmund.com.

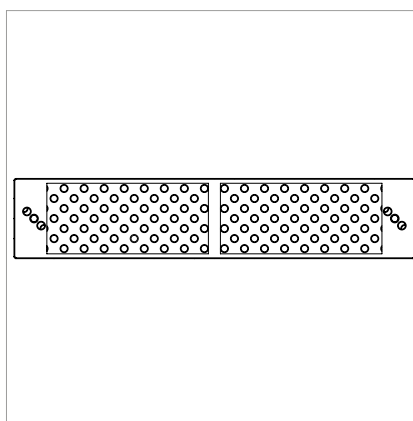
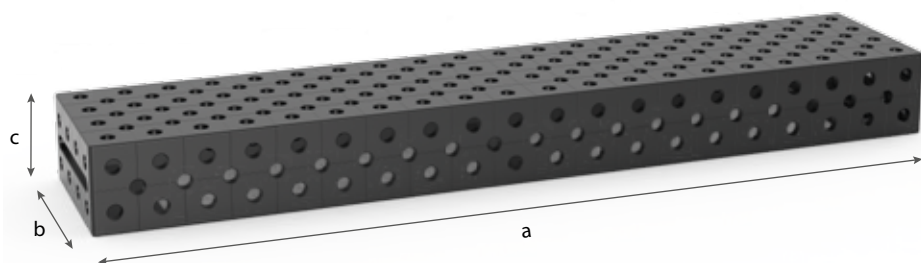




	длина: (a)	ширина: (b)	высота: (c)	вес:	плазменное азотирование
U-образный блок 100x100x100 плазменное азотирование	100 мм	100 мм	100 мм	ок. 3 кг	2-160396.P ●
U-образный блок 500x100x100 плазменное азотирование	500 мм	100 мм	100 мм	ок. 13 кг	2-160360.P ●
U-образный блок 1000x100x100 плазменное азотирование	1000 мм	100 мм	100 мм	ок. 25 кг	2-160370.P ●
U-образный блок 1500x100x100 плазменное азотирование	1500 мм	100 мм	100 мм	ок. 36 кг	2-160380.P ●
U-образный блок 2000x100x100 плазменное азотирование	2000 мм	100 мм	100 мм	ок. 47 кг	2-160390.P ●

● = Артикул является товаром серийного производства / ○ = Артикул производится под заказ

U-образный блок 200/100



Описание:

U-образный блок 200/100 (стенка 200 мм) подходит не только для увеличения рабочей поверхности или вертикальной надстройки, но и используется для плотного сцепления двух сварочных столов. Для этого блок прикручивается к столу соединительными болтами (Арт. 160560).

Угольнику длиной более 1000 мм при его использовании с целью увеличения рабочей поверхности требуется дополнительная опора.

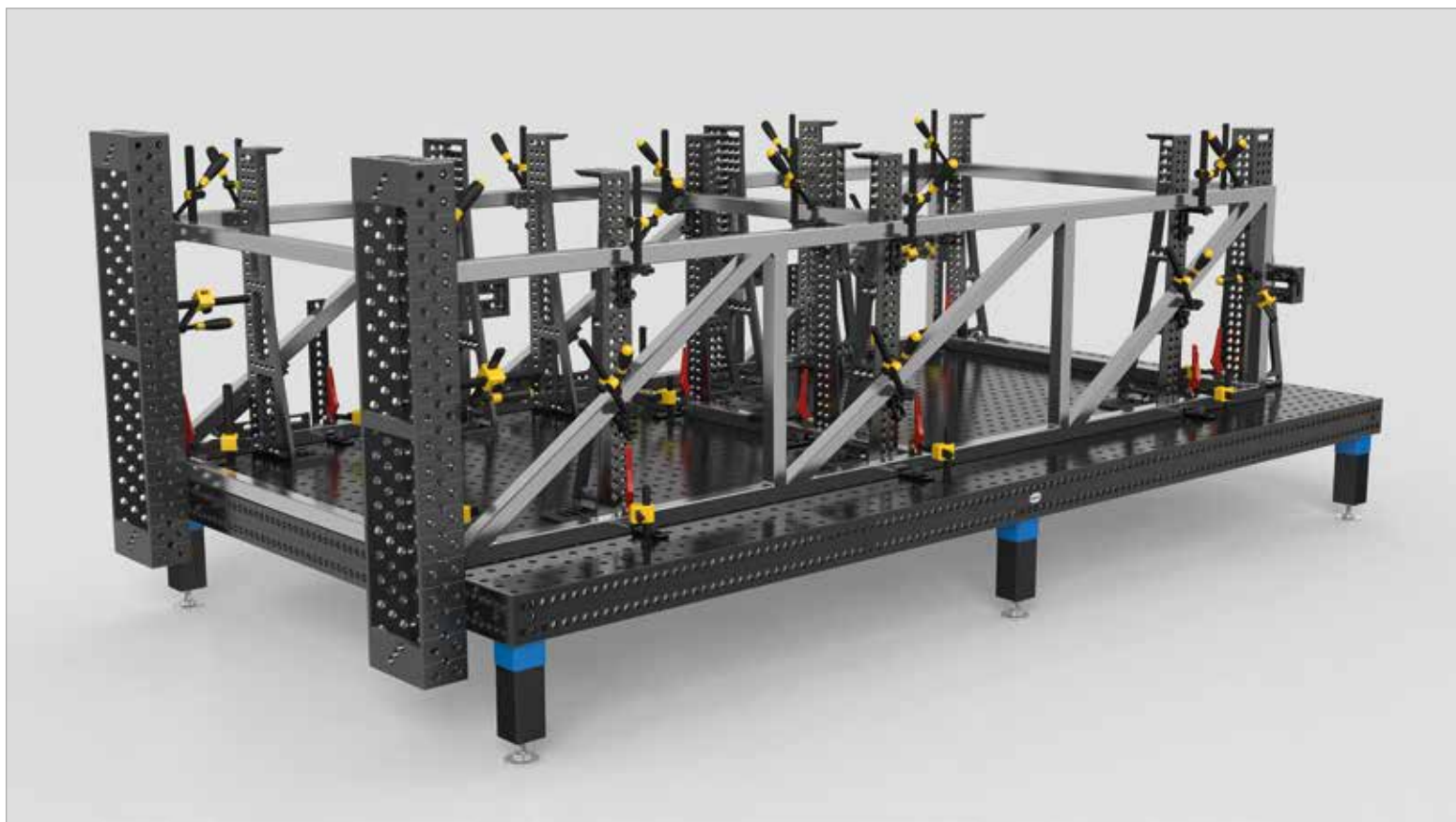
Благодаря отверстиям с 5 сторон и их диагональному расположению обеспечивается многообразие вариантов для зажима и комбинирования с другими угольниками и упорами.

Для удобства на поверхность блока нанесены линии сетки 50x50 мм.

Мы оставляем за собой право изменить данный дизайн фасок на новый.

Иллюстрации продукции разных размеров Вы найдете на нашем сайте www.siegmund.com.





	длина: (a)	ширина: (b)	высота: (c)	вес:	плазменное азотирование
U-образный блок 200x100x100 плазменное азотирование	100 мм	200 мм	100 мм	ок. 6 кг	2-160396.1.P ●
U-образный блок 500x200x100 плазменное азотирование	500 мм	200 мм	100 мм	ок. 17 кг	2-160360.1.P ●
U-образный блок 1000x200x100 плазменное азотирование	1000 мм	200 мм	100 мм	ок. 35 кг	2-160370.1.P ●
U-образный блок 1500x200x100 плазменное азотирование	1500 мм	200 мм	100 мм	ок. 50 кг	2-160380.1.P ●
U-образный блок 2000x200x100 плазменное азотирование	2000 мм	200 мм	100 мм	ок. 66 кг	2-160390.1.P ●

● = Артикул является товаром серийного производства / ○ = Артикул производится под заказ