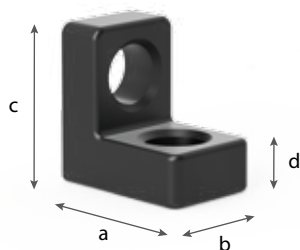




	Стр.
Упорный и крепежный угольник 75 L / Фиксирующий угольник	254
Упорный и крепежный угольник 175 SL / 275 L	256
Упорный и крепежный угольник 175 L	258
Упорный и крепежный угольник 175 WL / 175 VL / 275 WL / 200 L	260
Упорный и крепежный угольник 300 G / 500 G	262
Упорный и крепежный угольник 500 G с поворотным угольником	264
Упорный и крепежный угольник 750 G / 300 GK / 500 GK плазменное азотирование	266
Упорный и крепежный угольник 600 GK / 800 GK плазменное азотирование	268
Упорный и крепежный угольник из алюминия-титана	270
Пример использования	272
Поворотный угольник / Передвижная опора	274
Универсальный угольник	276
Угловая привязка / Передвижной угольник	278
Зажимной рельс	280
Зажимной блок / Установочная и зажимная рамка	282
U-образный блок 200/100 отверстие слот	284
U-образный блок 200/100	286
U-образный блок 200/200	288
U-образный блок 200/200 индивидуальный размер	290
U-образный блок 400/200	292
U-образный блок 400/400	294



## Упорный и крепежный угольник 75 L



280105



280105.C



### Описание:

Упорный и крепежный угольник 75 L может фиксировать большие секции. Кроме того, подходит для работы с другими угольниками. Возможно формирование регулируемой по высоте поверхности путем соединения упорных и крепежных угольников через отверстие слот, например 175 WL (Арт. 280111).

Возможен в оцинкованном исполнении для работы на измерном столе, при работе с алюминием, для сварки вольфрамовым электродом.

	длина: (a)	ширина: (b)	высота: (c)	MS: (d)	вес:	номер артикула
Упорный и крепежный угольник 75 L - вороненый материал	75 мм	50 мм	75 мм	25 мм	1,00 кг	2-280105 ●
Упорный и крепежный угольник 75 L - хромированный материал	75 мм	50 мм	75 мм	25 мм	1,00 кг	2-280105.C ○

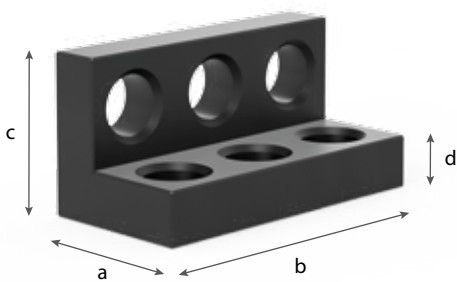
MS=Толщина материала;

● = Артикул является товаром серийного производства / ○ = Артикул производится под заказ

Фиксирующий угольник

Описание:

Фиксирующий угольник может быть использован как упор, угольник или связующий элемент. Кроме того, с его помощью можно соединить сварочные столы с рельсовыми опорами. Для соединения подходят болты арт.№ 280528 и арт.№ 280510.



280107

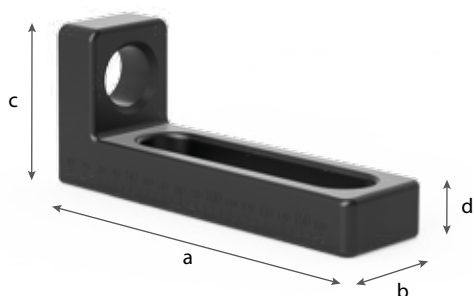


	длина: (a)	ширина: (b)	высота: (c)	MS: (d)	вес:	номер артикула
Фиксирующий угольник - вороненый материал	75 мм	150 мм	75 мм	25 мм	2,90 кг	2-280107 ●

MS=Толщина материала;

● = Артикул является товаром серийного производства / ○ = Артикул производится под заказ

## Упорный и крепежный угольник 175 SL



280109.N



280109.C



280109.1.N



280109.1.C

### Описание:

Упорный и крепежный угольник 175 SL используется в качестве упора для больших секций. Также подходит для работы с другими угольниками. Возможно формирование регулируемой по высоте поверхности путем фиксации через отверстие слот.

Возможен в оцинкованном исполнении для работы на измерном столе, при работе с алюминием, для сварки вольфрамовым электродом.



	длина: (a)	ширина: (b)	высота: (c)	MS: (d)	вес:	номер артикула
Упорный и крепежный угольник 175 SL - азотированный материал - серийно с двусторонней линейкой	175 мм	50 мм	75 мм	25 мм	1,40 кг	2-280109.N ●
Упорный и крепежный угольник 175 SL - хромированный материал - серийно с двусторонней линейкой	175 мм	50 мм	75 мм	25 мм	1,40 кг	2-280109.C ○
Упорный и крепежный угольник 175 ML - азотированный материал - серийно с двусторонней линейкой	175 мм	50 мм	125 мм	25 мм	1,80 кг	2-280109.1.N ●
Упорный и крепежный угольник 175 ML - хромированный материал - серийно с двусторонней линейкой	175 мм	50 мм	125 мм	25 мм	1,80 кг	2-280109.1.C ○

MS=Толщина материала;

● = Артикул является товаром серийного производства / ○ = Артикул производится под заказ

Упорный и крепежный угольник 275 L

Описание:

Упорный и крепежный угольник 275 L идеально подходит для расширения рабочей поверхности стола или чугунного угольника при работе с легкими элементами. Благодаря отверстию слоту применим в качестве регулируемого упора для высоких деталей.

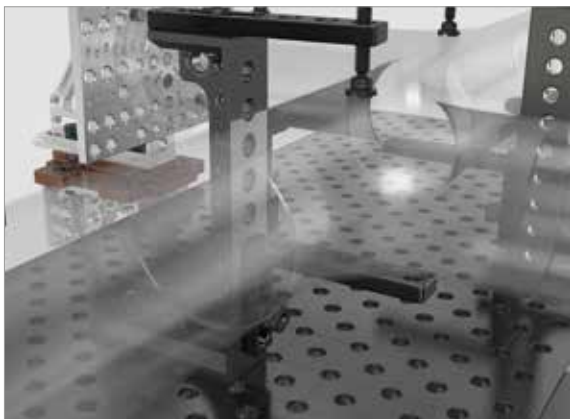
Возможен в оцинкованном исполнении для работы на измерном столе, при работе с алюминием, для сварки вольфрамовым электродом.



280112



280112.C



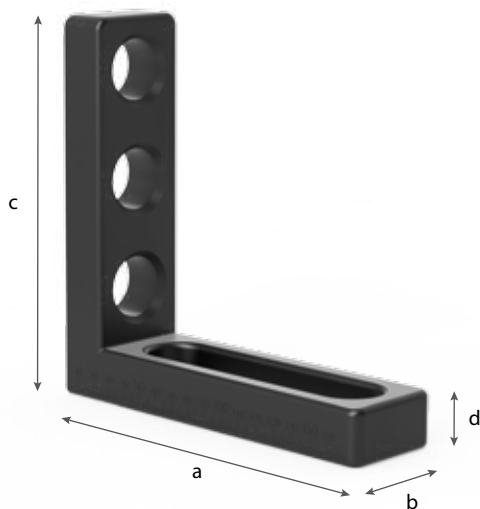
	длина: (a)	ширина: (b)	высота: (c)	MS: (d)	вес:	номер артикула
Упорный и крепежный угольник 275 L - вороненый материал - серийно с двусторонней линейкой	175 мм	50 мм	275 мм	25 мм	2,80 кг	2-280112 ●
Упорный и крепежный угольник 275 L - хромированный материал - серийно с двусторонней линейкой	175 мм	50 мм	275 мм	25 мм	2,80 кг	2-280112.C ○

MS=Толщина материала;

● = Артикул является товаром серийного производства / ○ = Артикул производится под заказ



## Упорный и крепежный угольник 175 L



280110.N



280110.A



280110.G



280110.C

### Описание:

Упорный и крепежный угольник 175 L может использоваться с разных сторон за счет фиксации с помощью отверстия системы или с помощью отверстия слота. Путем соединения упорных и крепежных угольников 75 L (арт.№ 280105) и 175 SL (арт.№ 280109) можно создать опорную поверхность, регулируемую по высоте. Этот элемент прекрасно подходит в качестве упора для больших конструкций.

Возможен в оцинкованном исполнении для работы на измерном столе, при работе с алюминием, для сварки вольфрамовым электродом.





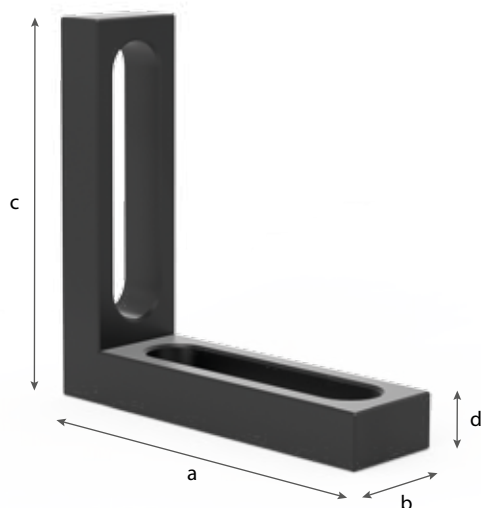
	длина: (a)	ширина: (b)	высота: (c)	MS: (d)	вес:	номер артикула
Упорный и крепежный угольник 175 L - отверстия / отверстие слот - из чугуна / азотированный материал - серийно с двусторонней линейкой	175 мм	50 мм	175 мм	25 мм	1,95 кг	2-280110.N ●
Упорный и крепежный угольник 175 L - отверстия / отверстие слот - из чугуна / вороненый материал	175 мм	50 мм	175 мм	25 мм	1,90 кг	2-280110.G ●
Упорный и крепежный угольник 175 L - отверстия / отверстие слот - из алюминия	175 мм	50 мм	175 мм	25 мм	0,80 кг	2-280110.A ●
Упорный и крепежный угольник 175 L - отверстия / отверстие слот - хромированный материал	175 мм	50 мм	175 мм	25 мм	2,10 кг	2-280110.C ○

MS=Толщина материала;

● = Артикул является товаром серийного производства / ○ = Артикул производится под заказ



## Упорный и крепежный угольник 175 WL / 175 VL / 275 WL

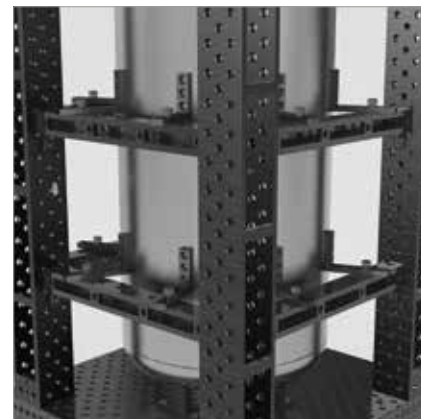
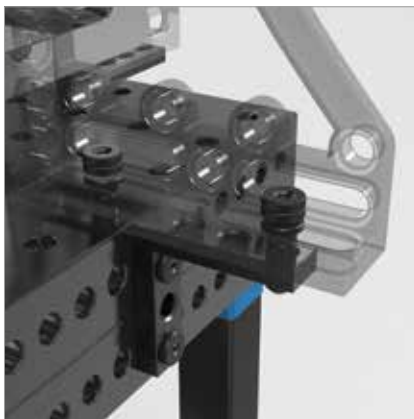
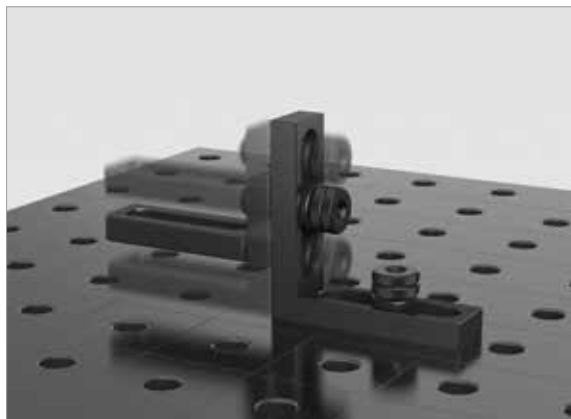


### Описание:

Крепежный и упорный угол 175 WL (арт.№ 280111) плавно регулируется с любой из сторон благодаря двум отверстиям слотам.

Крепежный и упорный угол 175 VL (арт. № 280113) с системными отверстиями может быть использован как опорный элемент. В сочетании с углом 75 L (арт.№ 280105) и 175 SL (арт.№ 280109) создает опорную поверхность, регулируемую по высоте.

Крепежный и упорный угол 275 WL (арт.№ 280115) крепится с любой из сторон, гибок в использовании благодаря системным отверстиям и отверстиям слотам. Также используется как упор при работе с большими изделиями.



	длина: (a)	ширина: (b)	высота: (c)	MS: (d)	вес:	номер артикула
Упорный и крепежный угольник 175 WL - отверстие слот / отверстие слот 100 - вороненый материал - серийно с двусторонней линейкой - подвижный во всех направлениях	175 мм	50 мм	175 мм	25 мм	1,80 кг	2-280111 ●
Упорный и крепежный угольник 175 VL - отверстия / отверстия - вороненый материал	175 мм	50 мм	175 мм	25 мм	2,40 кг	2-280113 ●
Упорный и крепежный угольник 275 WL - отверстие / отверстие слот 200 - вороненый материал	275 мм	50 мм	175 мм	25 мм	2,50 кг	2-280115 ●
Хромированная версия по запросу						○

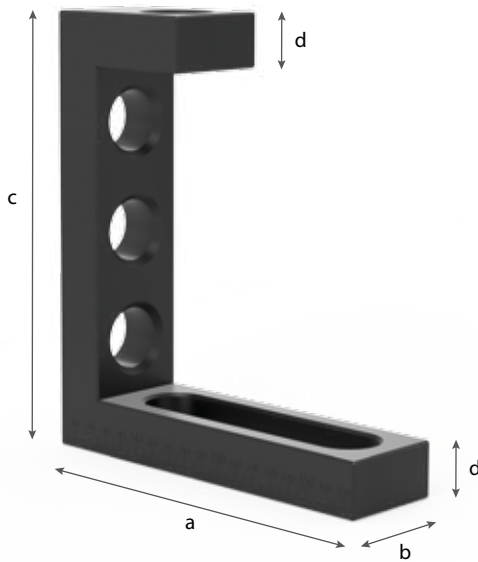
MS=Толщина материала;

● = Артикул является товаром серийного производства / ○ = Артикул производится под заказ

Упорный и крепежный угольник 200 L

Описание:

Крепежный и упорный угол 200 L также крепится с любой из сторон и находит широкое применение благодаря совмещению системных отверстий и отверстия слота. Дополнительная верхняя полка расширяет возможности применения: с другими углами или в качестве адаптера для призм и зажимов.



280114



Упорный и крепежный угольник 200 L  
- вороненый материал  
- серийно с двусторонней линейкой

длина: (a)	ширина: (b)	высота: (c)	MS: (d)	вес:	номер артикула
175 мм	50 мм	200 мм	25 мм	2,71 кг	2-280114 ●

MS=Толщина материала;

● = Артикул является товаром серийного производства / ○ = Артикул производится под заказ

Упорный и крепежный угольник 300 G / 500 G



280152

280162

Описание:

Упорный и крепежный угольник 300 G / 500 G может быть зафиксирован с любой из сторон благодаря наличию отверстий системы и отверстия слота. Угольник может быть использован для увеличения рабочей поверхности стола. Этот элемент изготавливается из высококачественного материала GGG40.





	длина: (a)	ширина: (b)	высота: (c)	MS: (d)	вес:	номер артикула
Упорный и крепежный угольник 300 G - левый упор - вороненый материал	200 мм	75 мм	300 мм	ок. 27 мм	6,00 кг	2-280152 ●
Упорный и крепежный угольник 500 G - левый упор - вороненый материал	200 мм	75 мм	500 мм	ок. 27 мм	9,40 кг	2-280162 ●

MS=Толщина материала;

● = Артикул является товаром серийного производства / ○ = Артикул производится под заказ

Фирма Siegmund оставляет за собой право поставки этих угольников в плазменно азотированном варианте.

Упорный и крепежный угольник 500 G с поворотным угольником

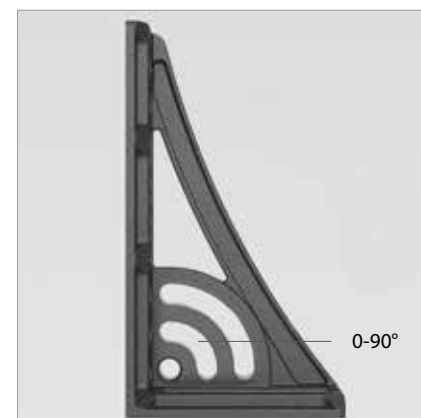
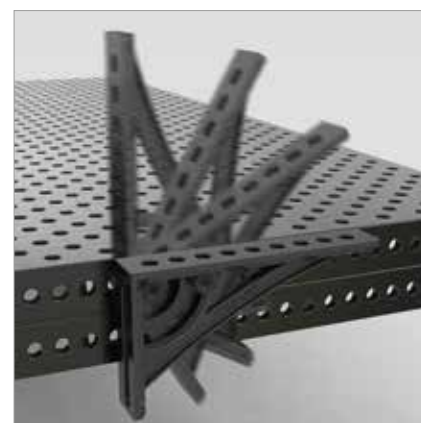
Описание:

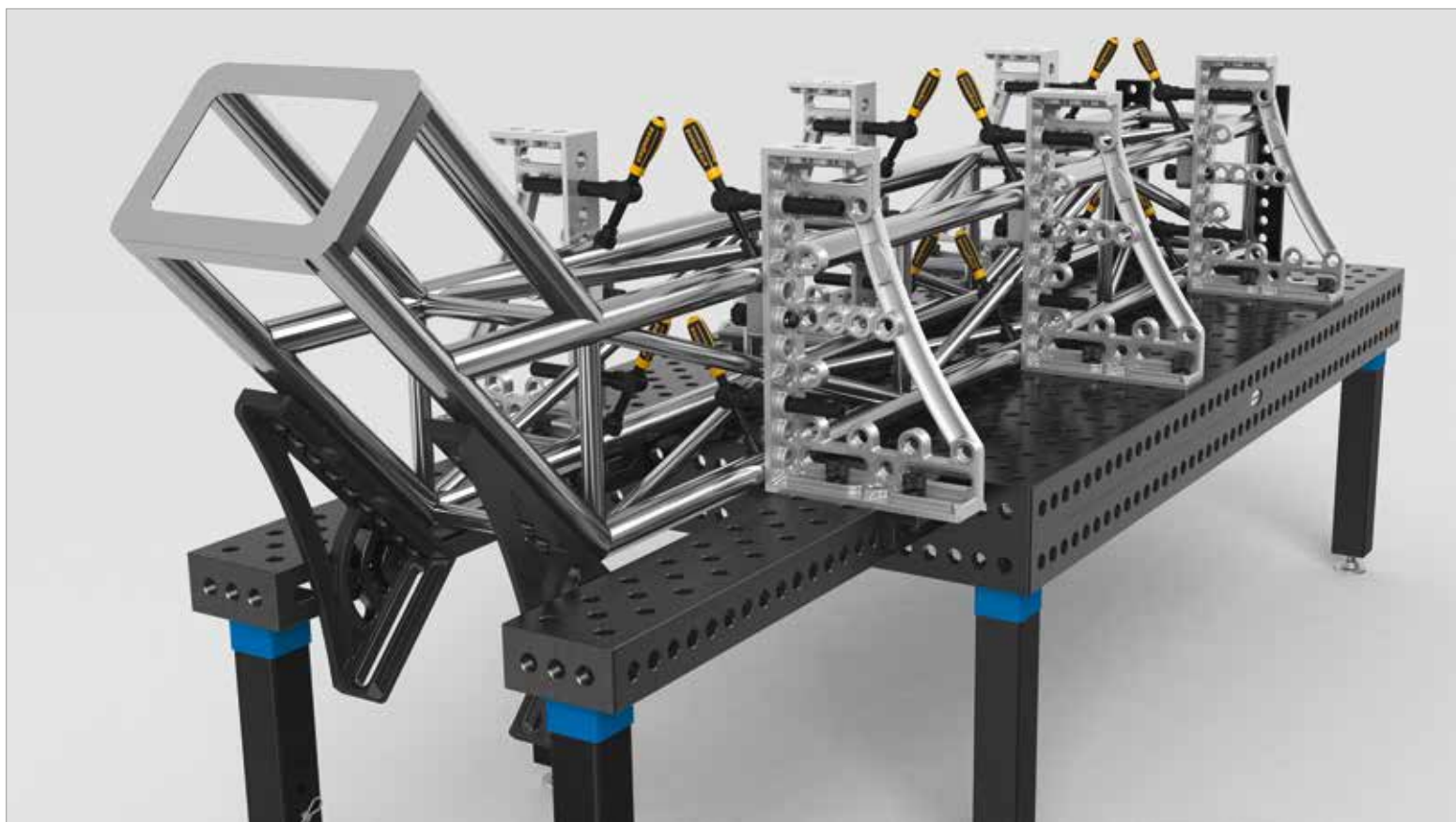
Упорный и крепежный угольник 500 G с возможностью вращения может быть зафиксирован с любой из сторон благодаря наличию отверстий системы и отверстия слота. Угольник может быть использован для увеличения рабочей поверхности стола. Этот элемент изготавливается из высококачественного материала GGG40.



280164

280165





	длина: (a)	ширина: (b)	высота: (c)	вес:	номер артикула
Упорный и крепежный угольник 500 G с возможностью вращения - левый упор - из чугуна / вороненый материал	276 мм	95 мм	500 мм	11,50 кг	2-280164 ●
Упорный и крепежный угольник 500 G с возможностью вращения - правый упор - из чугуна / вороненый материал	276 мм	95 мм	500 мм	11,50 кг	2-280165 ●

● = Артикул является товаром серийного производства / ○ = Артикул производится под заказ

Фирма Siegmund оставляет за собой право поставки этих угольников в плазменно азотированном варианте.



## Упорный и крепежный угольник 750 G плазменное азотирование



280166.P

280167.P

### Описание:

Упорный и крепежный угольник 750 G может быть зафиксирован с любой из сторон благодаря наличию отверстий системы и отверстия слота. Угольник может быть использован для увеличения рабочей поверхности стола. Этот элемент изготавливается из высококачественного материала GGG40.



	длина: (a)	ширина: (b)	высота: (c)	вес:	номер артикула
Упорный и крепежный угольник 750 G плазменное азотирование - левый упор	276 мм	85 мм	750 мм	13,60 кг	2-280166.P ●
Упорный и крепежный угольник 750 G плазменное азотирование - правый упор	276 мм	85 мм	750 мм	13,60 кг	2-280167.P ●

● = Артикул является товаром серийного производства / ○ = Артикул производится под заказ

Упорный и крепежный угольник 300 GK / 500 GK плазменное азотирование

Описание:

Упорный и крепежный угольник 300 / 500 GK может быть зафиксирован с трех сторон. Он был специально разработан для работы с тяжелыми деталями, используется как для увеличения рабочей поверхности, так и в качестве упора. Для обеспечения наибольшей стабильности, угольник изготавливается из высококачественного материала GGG40. Рекомендуется заказывать в паре.



280124.P



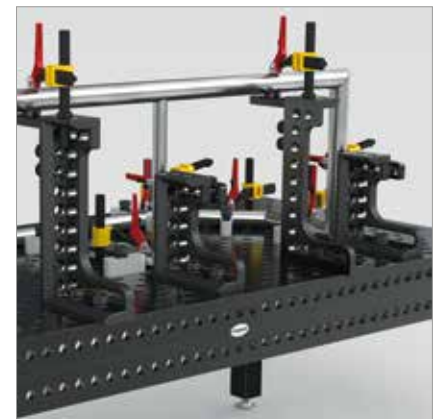
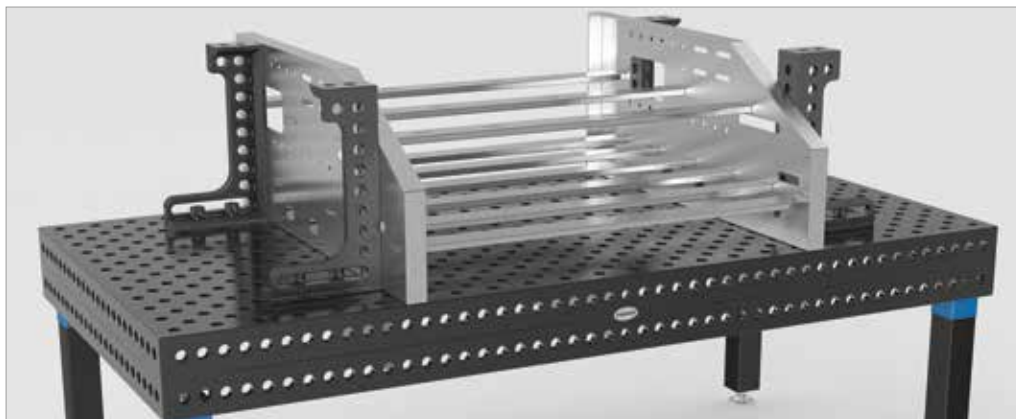
280126.P



280130.P



280132.P



	длина: (a)	ширина: (b)	высота: (c)	MS: (d)	вес:	номер артикула
Упорный и крепежный угольник 300 GK плазменное азотирование - левый упор - серийно с двусторонней линейкой	280 мм	95 мм	300 мм	ок. 27 мм	12,90 кг	2-280124.P ●
Упорный и крепежный угольник 300 GK плазменное азотирование - правый упор - серийно с двусторонней линейкой	280 мм	95 мм	300 мм	ок. 27 мм	12,90 кг	2-280126.P ●
Упорный и крепежный угольник 500 GK плазменное азотирование - левый упор - с линейкой по запросу	280 мм	95 мм	500 мм	ок. 27 мм	17,50 кг	2-280130.P ●
Упорный и крепежный угольник 500 GK плазменное азотирование - правый упор - с линейкой по запросу	280 мм	95 мм	500 мм	ок. 27 мм	17,50 кг	2-280132.P ●

MS=Толщина материала;

● = Артикул является товаром серийного производства / ○ = Артикул производится под заказ

Упорный и крепежный угольник 600 GK / 800 GK плазменное азотирование



280134.P

280136.P



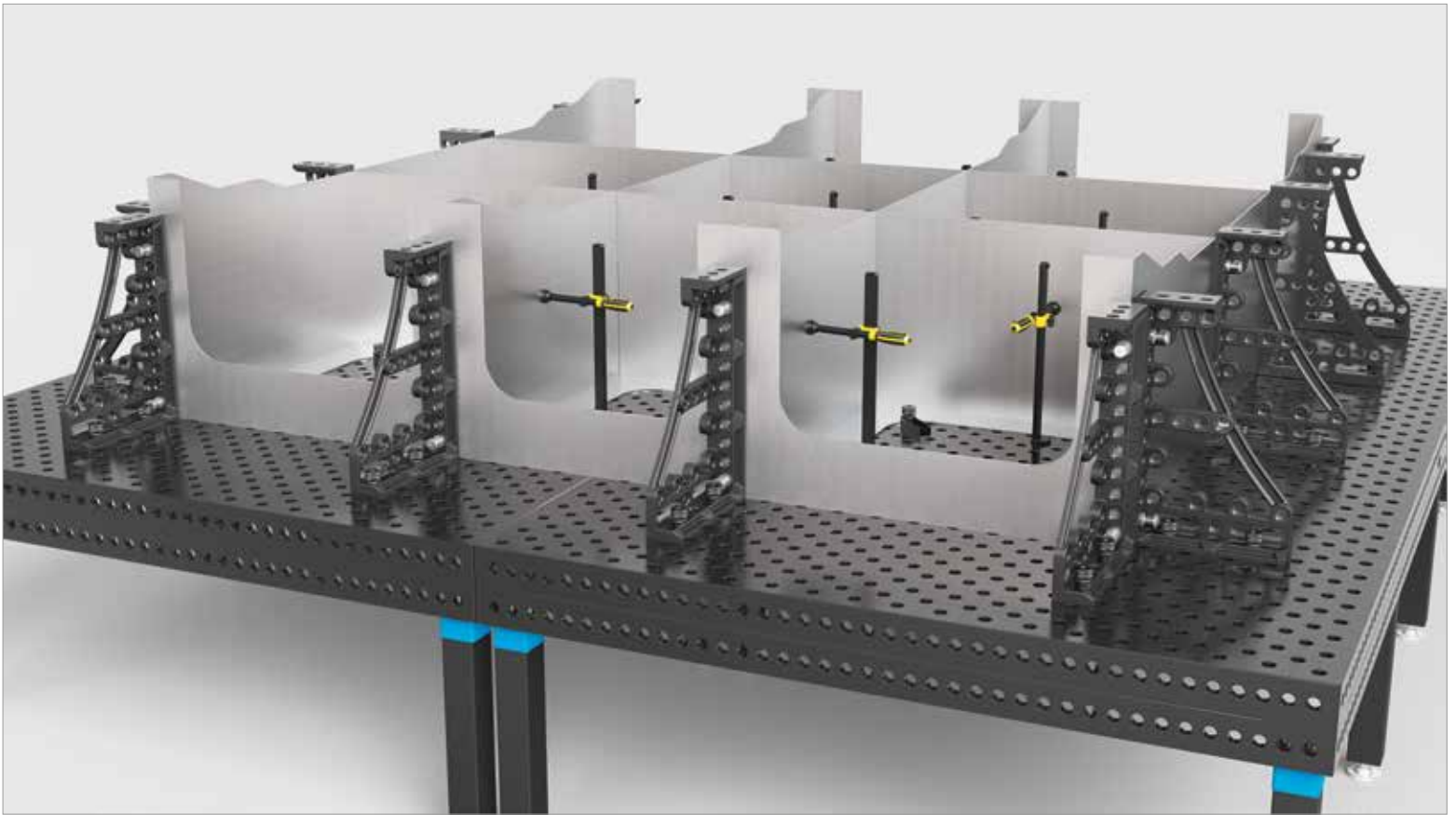
280144.P

280146.P

Описание:

Упорный и крепежный угольник 600 GK / 800 GK с плазменной азотацией может быть зафиксирован с трех сторон. Он был специально разработан для работы с тяжелыми деталями. Применяется как для увеличения рабочей поверхности, так и в качестве упора. Для наибольшей стабильности изготавливается из высококачественного материала GGG40. Рекомендуется заказывать в паре.



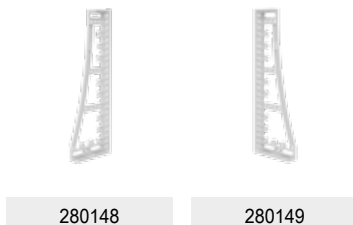
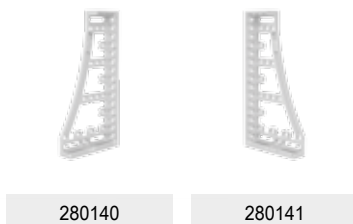
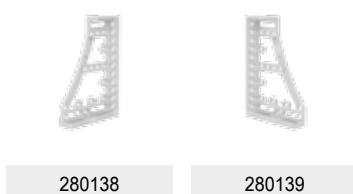
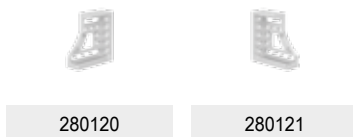
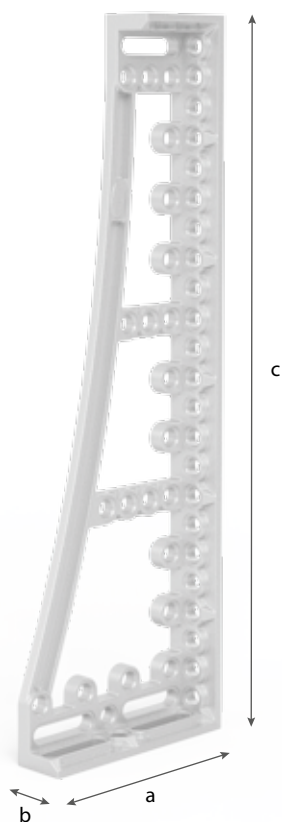


	длина: (a)	ширина: (b)	высота: (c)	MS: (d)	вес:	номер артикула
Упорный и крепежный угольник 600 GK плазменное азотирование - левый упор - серийно с двусторонней линейкой	376 мм	95 мм	600 мм	ок. 27 мм	22,50 кг	2-280134.P ●
Упорный и крепежный угольник 600 GK плазменное азотирование - правый упор - серийно с двусторонней линейкой	376 мм	95 мм	600 мм	ок. 27 мм	22,50 кг	2-280136.P ●
Упорный и крепежный угольник 800 GK плазменное азотирование - левый упор - серийно с двусторонней линейкой	376 мм	95 мм	800 мм	ок. 27 мм	27,00 кг	2-280144.P ●
Упорный и крепежный угольник 800 GK плазменное азотирование - правый упор - серийно с двусторонней линейкой	376 мм	95 мм	800 мм	ок. 27 мм	27,00 кг	2-280146.P ●

MS=Толщина материала;

● = Артикул является товаром серийного производства / ○ = Артикул производится под заказ

Упорный и крепежный угольник 300 GK / 600 GK / 800 GK / 1200 GK из алюминия-титана

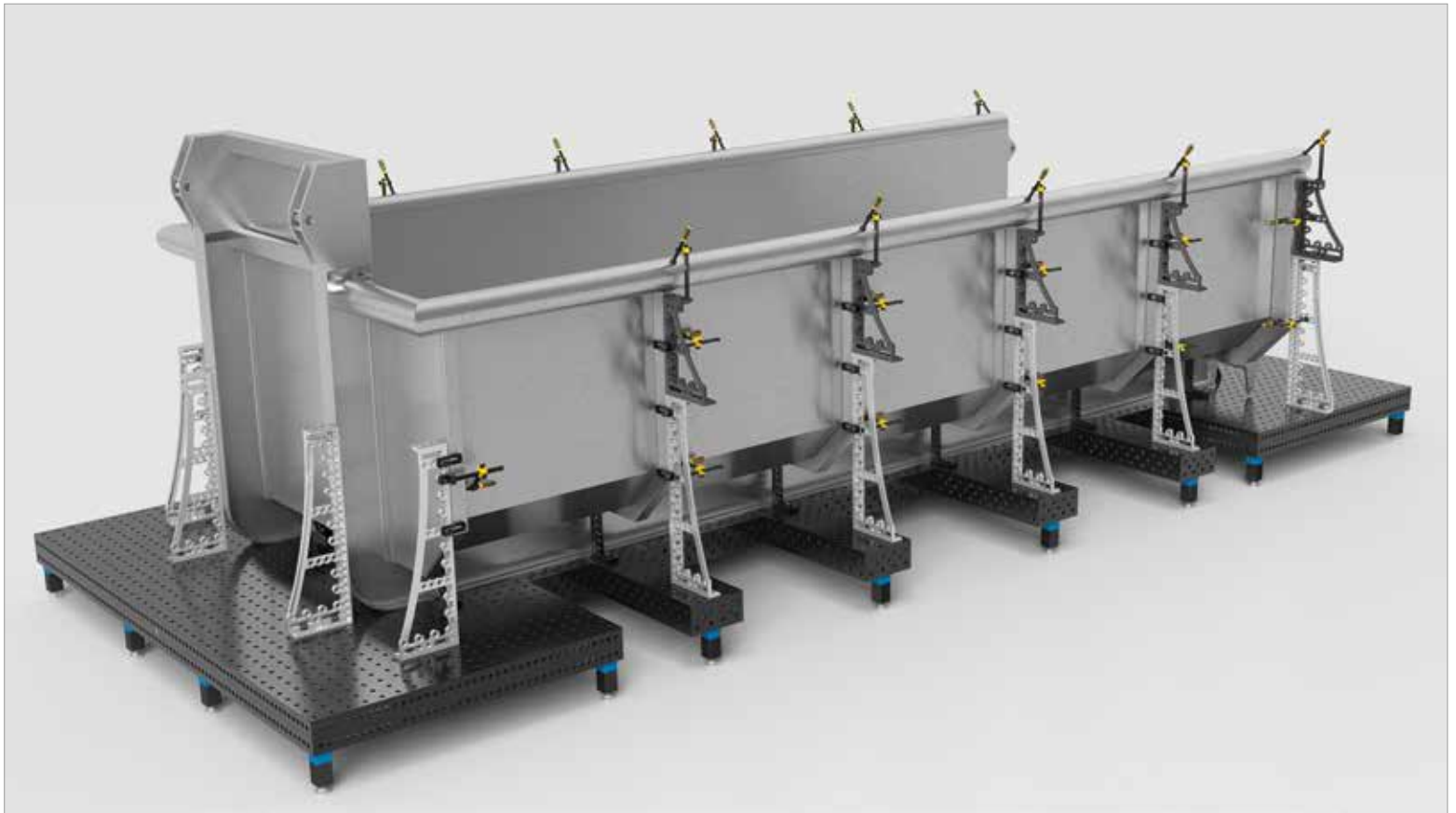


Описание:

Упорный и крепежный угольник GK из алюминий-титана может быть зафиксирован с трех сторон. Он был специально разработан для работы с тяжелыми деталями. Угольник может быть использован как для увеличения рабочей поверхности, так и в качестве упора. Прочность достигается благодаря использованию алюминиево-титанового сплава для производства упоров и уголков, специально разработанного для увеличения твердости. Рекомендуется заказ пары угольников.





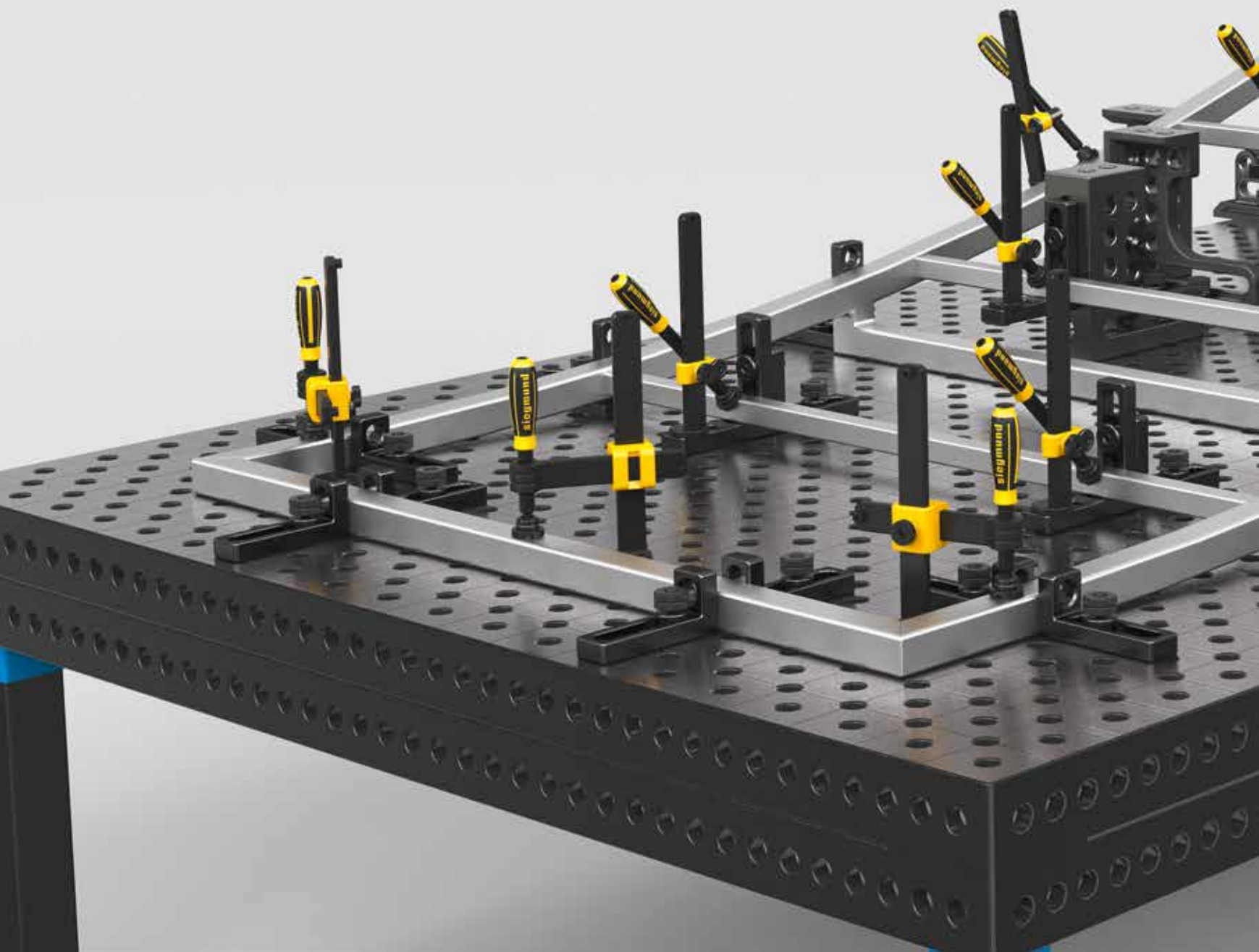


	длина: (a)	ширина: (b)	высота: (c)	MS: (d)	вес:	номер артикула
Упорный и крепежный угольник 300 GK из алюминия-титана - левый упор - серийно с двусторонней линейкой	280 мм	95 мм	300 мм	ок. 27 мм	5,00 кг	2-280120 ●
Упорный и крепежный угольник 300 GK из алюминия-титана - правый упор - серийно с двусторонней линейкой	280 мм	95 мм	300 мм	ок. 27 мм	5,00 кг	2-280121 ●
Упорный и крепежный угольник 600 GK из алюминия-титана - левый упор - серийно с двусторонней линейкой	376 мм	95 мм	600 мм	ок. 27 мм	8,70 кг	2-280138 ●
Упорный и крепежный угольник 600 GK из алюминия-титана - правый упор - серийно с двусторонней линейкой	376 мм	95 мм	600 мм	ок. 27 мм	8,70 кг	2-280139 ●
Упорный и крепежный угольник 800 GK из алюминия-титана - левый упор - серийно с двусторонней линейкой	376 мм	95 мм	800 мм	ок. 27 мм	10,40 кг	2-280140 ●
Упорный и крепежный угольник 800 GK из алюминия-титана - правый упор - серийно с двусторонней линейкой	376 мм	95 мм	800 мм	ок. 27 мм	10,40 кг	2-280141 ●
Упорный и крепежный угольник 1200 GK из алюминия-титана - левый упор - серийно с двусторонней линейкой	376 мм	95 мм	1200 мм	ок. 27 мм	13,50 кг	2-280148 ●
Упорный и крепежный угольник 1200 GK из алюминия-титана - правый упор - серийно с двусторонней линейкой	376 мм	95 мм	1200 мм	ок. 27 мм	13,50 кг	2-280149 ●

MS=Толщина материала;

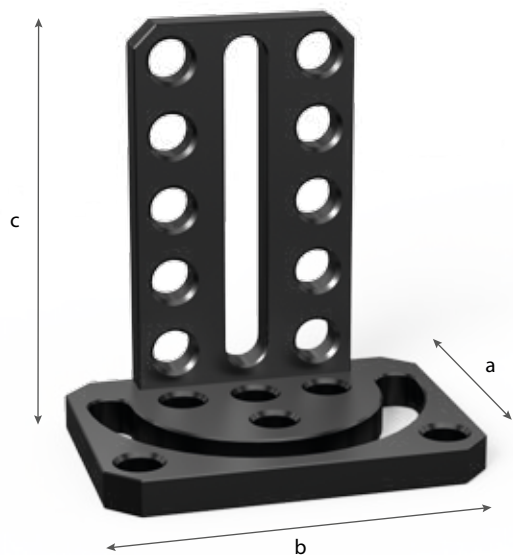
● = Артикул является товаром серийного производства / ○ = Артикул производится под заказ







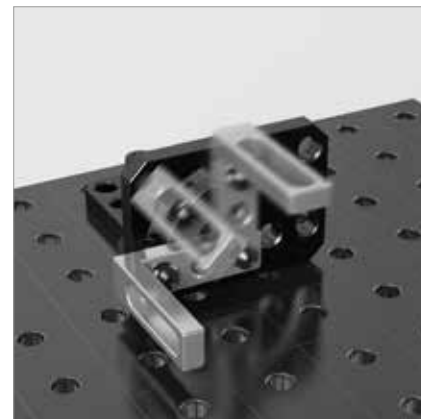
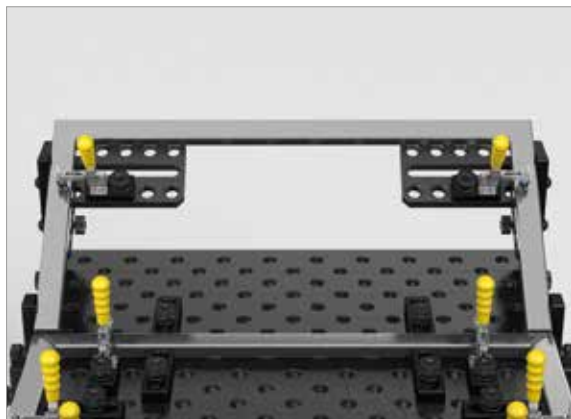
## Поворотный угольник 275



280101

### Описание:

Поворотный угольник позволяет бесступенчато соединять зажимные элементы с отверстиями системы под углом 180°. Наибольшая фиксация достигается путем закрепления двумя болтами.



Поворотный угольник 275  
- вороненый материал

длина: (a)	ширина: (b)	высота: (c)	вес:	номер артикула
180 мм	250 мм	275 мм	10,20 кг	2-280101 ●

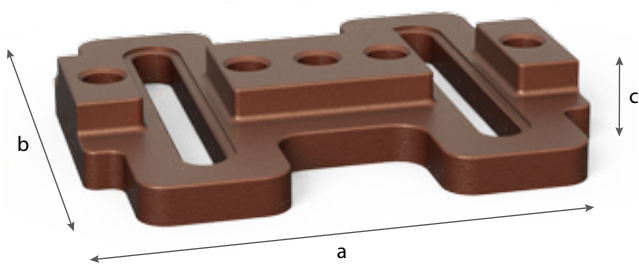
● = Артикул является товаром серийного производства / ○ = Артикул производится под заказ

Передвижная опора

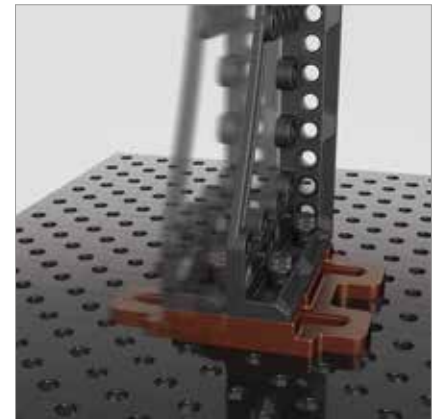
Описание:

Передвижная опора позволяет двигать угольники по двум осям. Третья ось образуется при использовании еще одного передвижного угольника.

Этот элемент сделан из высококачественного чугуна GGG40.



280195



Передвижная опора - вороненый материал	длина: (a) 350 мм	ширина: (b) 300 мм	высота: (c) 50 мм	вес: 16,00 кг	номер артикула 2-280195 ●
---	----------------------	-----------------------	----------------------	------------------	------------------------------

● = Артикул является товаром серийного производства / ○ = Артикул производится под заказ



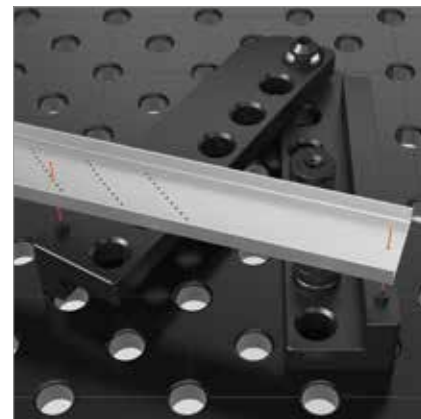
## Универсальный угольник с механическим зажимом

### Описание:

Универсальный угольник с механическим зажимом идеально подходит для работ, где требуется повторяющаяся высокая точность. В диапазоне от 10° до 150° с помощью шаблона устанавливается каждый полный угол и затягивается ключом-шестигранником. Шаблон входит в комплект поставки.



280170



Универсальный угольник с механическим зажимом  
 - вороненый материал  
 - с установочным шаблоном

SL=Длина сторон;

● = Артикул является товаром серийного производства / ○ = Артикул производится под заказ

SL: (e)      вес:      номер артикула

350 мм      14,50 кг      2-280170 ●

Универсальный угольник с гидромеханическим зажимом

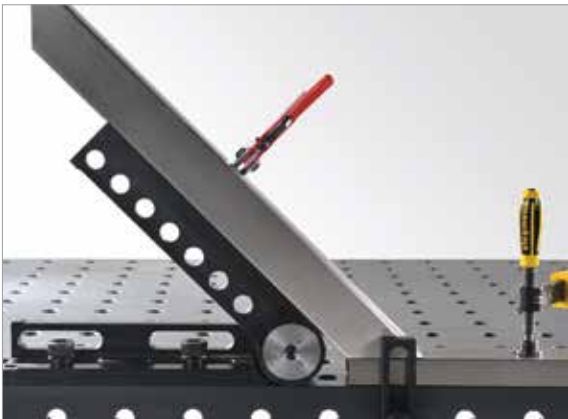
Описание:

Универсальный угольник за счет гидромеханического зажима позволяет выполнять работы, где требуется высокая удерживающая сила. На этом элементе плавно устанавливается угол в диапазоне от 0° до 225°. Настройка угла с предельной точностью возможна с помощью цифрового датчика, который не входит в комплект поставки. Подходящий к угольнику 14 мм шестигранный ключ продается отдельно Арт. 280854.



280171

280854



SL: (e)      вес:      номер артикула

475 мм      23,00 кг      2-280171 ●

Универсальный угольник с гидромеханическим зажимом  
- вороненый материал

Шестигранный ключ 14

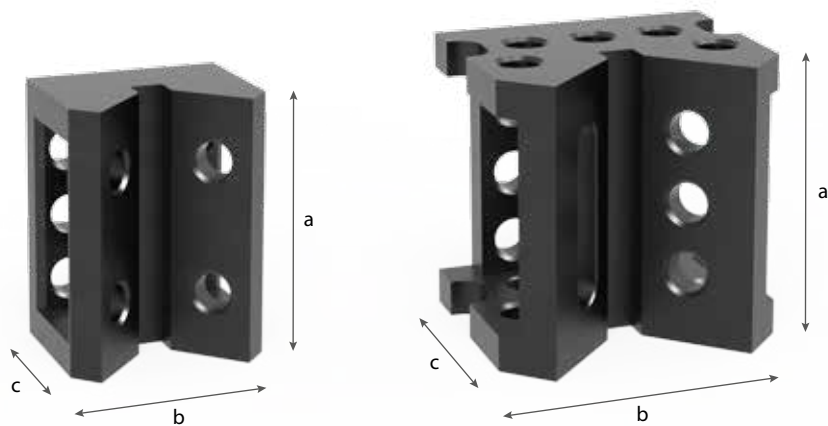
0,45 кг      2-280854 ●

SL=Длина сторон;

● = Артикул является товаром серийного производства / ○ = Артикул производится под заказ



## Угловая привязка из чугуна



280190.G



280191.G



### Описание:

Стандартная угловая привязка увеличивает рабочее пространство путем крепления к столу. Она используется с призмами, в качестве опоры или как соединительный элемент с угольниками. Угловая привязка прочная и предоставляет широкие возможности для соединения, поддержки и зажима с 3-х (Арт. 280190.G) или 5-ти сторон (Арт. 280191.G).

Этот элемент сделан из высококачественного чугуна GGG40.

	длина: (a)	ширина: (b)	высота: (c)	вес:	номер артикула
Малая угловая привязка из чугуна - вороненый материал	200 мм	150 мм	120 мм	11,80 кг	2-280190.G ●
Большая угловая привязка из чугуна - вороненый материал	200 мм	200 мм	175 мм	19,70 кг	2-280191.G ●

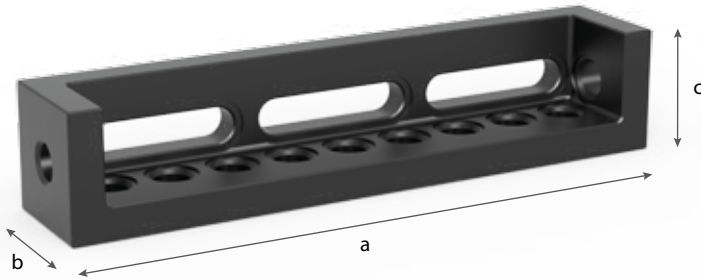
● = Артикул является товаром серийного производства / ○ = Артикул производится под заказ

Передвижной угольник Чугун

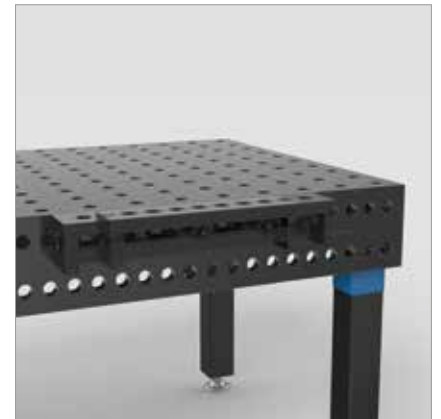
Описание:

Передвижной угольник может соединять два упорных и крепежных угольника, создавая тем самым дополнительную опору, а также расширенные возможности зажима элементов. Кроме того он используется для увеличения рабочей поверхности, как надстройка стола или упорная планка. Особенно при нехватке рабочего места передвижной угольник обеспечивает большой потенциал для своего применения.

Этот элемент сделан из высококачественного чугуна GGG40.



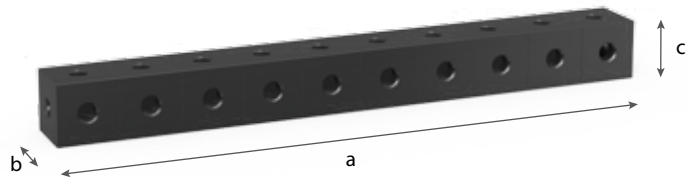
280302



	длина: (a)	ширина: (b)	высота: (c)	вес:	номер артикула
Передвижной угольник из чугуна - вороненый материал	500 мм	100 мм	100 мм	15,80 кг	2-280302 ●

● = Артикул является товаром серийного производства / ○ = Артикул производится под заказ

## Зажимной рельс



### Описание:

Зажимной рельс очень компактный элемент, который используется для соединения различных деталей. Расстояние между отверстиями рельса 100 мм.





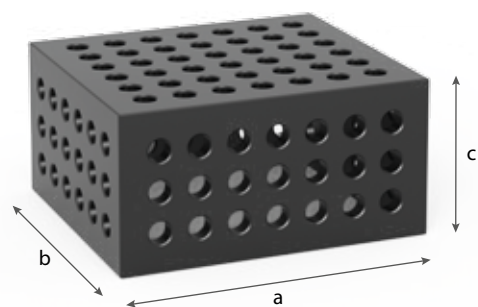
	длина: (a)	ширина: (b)	высота: (c)	вес:	плазменное азотирование
Зажимной рельс 1000 - азотированный материал	1000 мм	100 мм	100 мм	ок. 48 кг	2-280303.P ○
Зажимной рельс 2000 - азотированный материал	2000 мм	100 мм	100 мм	ок. 95 кг	2-280303.1.P ○
Зажимной рельс 3000 - азотированный материал	3000 мм	100 мм	100 мм	ок. 141 кг	2-280303.2.P ○

● = Артикул является товаром серийного производства / ○ = Артикул производится под заказ

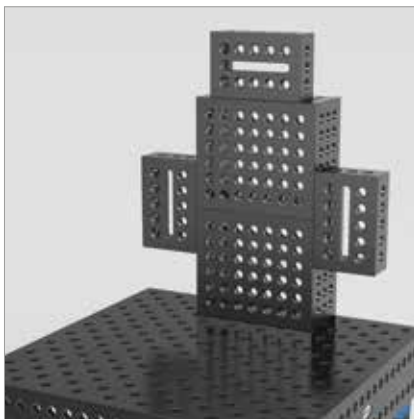
## Зажимной блок

### Описание:

В дополнение к U- и L-угольникам был разработан зажимной блок. Отверстия системы шагом в 50 мм обеспечивают максимальные возможности комбинирования.



280285.P



	длина: (a)	ширина: (b)	высота: (c)	MS: (d)	вес:	номер артикула
Зажимной блок 400x350x200 - пятисторонний - плазменное азотирование	400 мм	350 мм	200 мм	25 мм	60,00 кг	2-280285.P ●

Другие размеры по запросу

○

MS=Толщина материала;

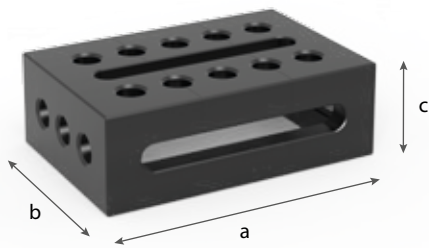
● = Артикул является товаром серийного производства / ○ = Артикул производится под заказ

Установочная и зажимная рамка

Описание:

Зажимная рамка соединяет различные элементы, используется для увеличения рабочей поверхности или служит консолью. Отверстия системы с шагом 50 мм с 5 сторон рамки обеспечивают широкие возможности для комбинирования. Благодаря наличию системных отверстий и отверстий слотов, можно использовать фиксированные и регулируемые упоры.

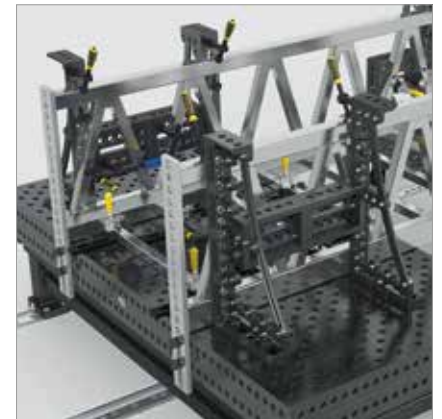
Этот элемент сделан из высококачественного чугуна GGG40.



280300



280301

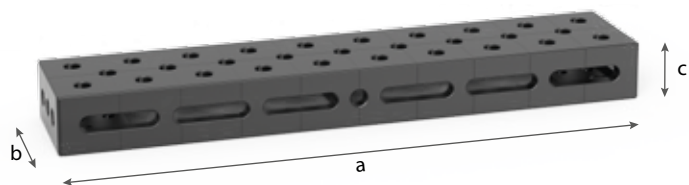


	длина: (a)	ширина: (b)	высота: (c)	вес:	номер артикула
Установочная и зажимная рамка из чугуна - правый упор - вороненый материал	300 мм	200 мм	100 мм	19,50 кг	2-280300 ●
Установочная и зажимная рамка из чугуна - левый упор - вороненый материал	300 мм	200 мм	100 мм	19,50 кг	2-280301 ●

● = Артикул является товаром серийного производства / ○ = Артикул производится под заказ



## U-образный блок 200/100 отверстие слот



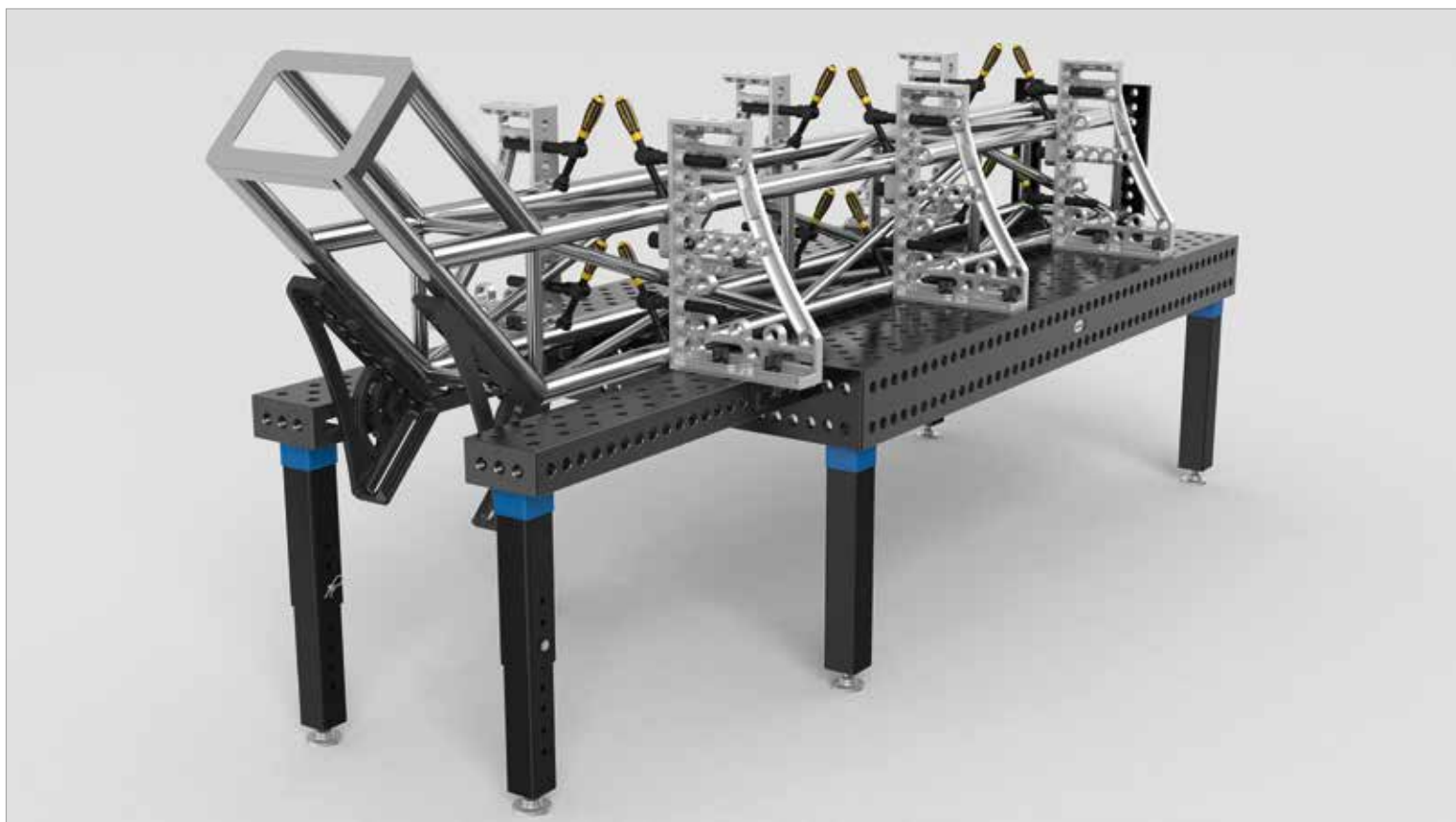
### Описание:

U-образный блок 200/100 благодаря боковым отверстиям слотам имеет более широкие возможности использования. Отвертия слоты дают гибкость в применении.

Мы оставляем за собой право изменить данный дизайн фасок на новый.

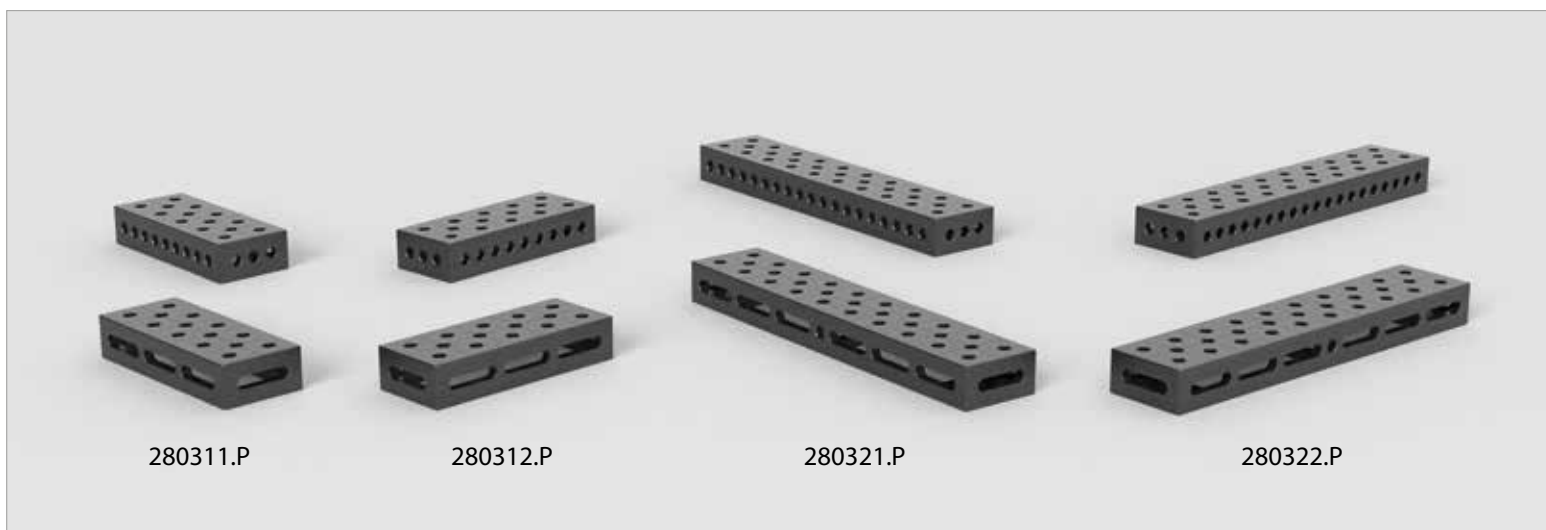
Иллюстрации продукции разных размеров Вы найдете на нашем сайте [www.siegmund.com](http://www.siegmund.com).



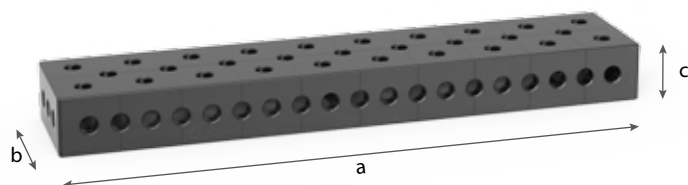


	длина: (a)	ширина: (b)	высота: (c)	вес:	плазменное азотирование
U-образный блок 500x200x100 плазменное азотирование отверстие слот	500 мм	200 мм	100 мм	ок. 36 кг	2-280311.P ●
U-образный блок 500x200x100 плазменное азотирование отверстие слот	500 мм	200 мм	100 мм	ок. 36 кг	2-280312.P ●
U-образный блок 1000x200x100 плазменное азотирование отверстие слот	1000 мм	200 мм	100 мм	ок. 78 кг	2-280321.P ●
U-образный блок 1000x200x100 плазменное азотирование отверстие слот	1000 мм	200 мм	100 мм	ок. 78 кг	2-280322.P ●

● = Артикул является товаром серийного производства / ○ = Артикул производится под заказ



## U-образный блок 200/100



### Описание:

U-образный блок 200/100 (стенка 100 мм) подходит не только для увеличения рабочей поверхности или вертикальной надстройки, но и используется для плотного сцепления двух сварочных столов. Для этого блок прикручивается к столу соединительными болтами (Арт. 280560).

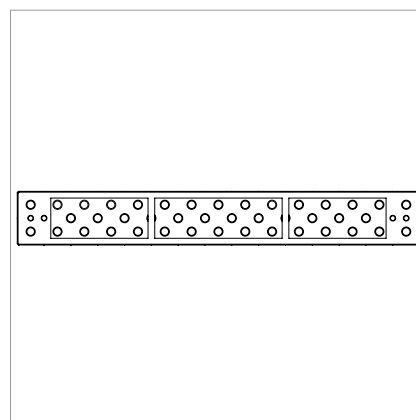
Блоку длиной более 1000 мм с целью увеличения рабочей поверхности требуется дополнительная опора.

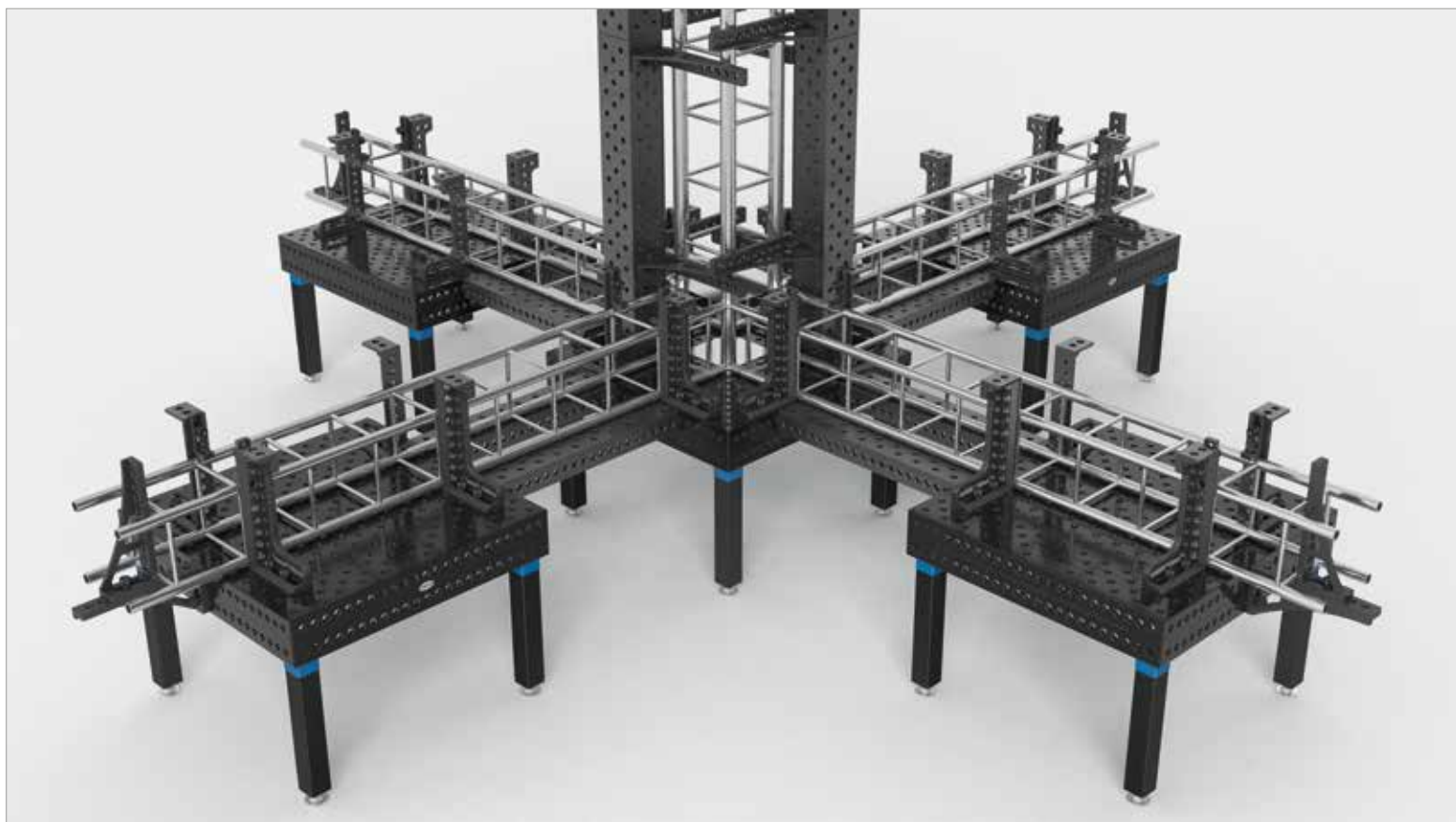
Многообразие вариантов зажима и соединения с другими угольниками и упорами обеспечивается благодаря диагональному расположению отверстий.

Для удобства на поверхность блока нанесены линии сетки 100x100 мм.

Мы оставляем за собой право изменить данный дизайн фасок на новый.

Иллюстрации продукции разных размеров Вы найдете на нашем сайте [www.siegmund.com](http://www.siegmund.com).

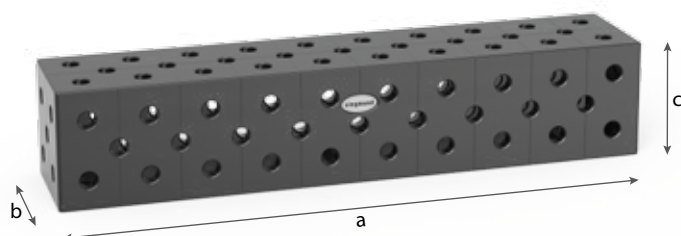




	длина: (a)	ширина: (b)	высота: (c)	вес:	плазменное азотирование
U-образный блок 500x200x100 плазменное азотирование	500 мм	200 мм	100 мм	ок. 38 кг	2-280310.P ●
U-образный блок 1000x200x100 плазменное азотирование	1000 мм	200 мм	100 мм	ок. 80 кг	2-280320.P ●
U-образный блок 1500x200x100 плазменное азотирование	1500 мм	200 мм	100 мм	ок. 115 кг	2-280330.P ●
U-образный блок 2000x200x100 плазменное азотирование	2000 мм	200 мм	100 мм	ок. 150 кг	2-280340.P ●

● = Артикул является товаром серийного производства / ○ = Артикул производится под заказ

## U-образный блок 200/200



### Описание:

U-образный блок 200/200 в усиленном исполнении (стенка 200 мм) подходит не только для увеличения рабочей поверхности или вертикальной надстройки", но и используется для более плотного сцепления двух сварочных столов. Для этого блок прикручивается к столу соединительными болтами (Арт. 280560).

Блоку длиной более 1000 мм с целью увеличения рабочей поверхности требуется дополнительная опора.

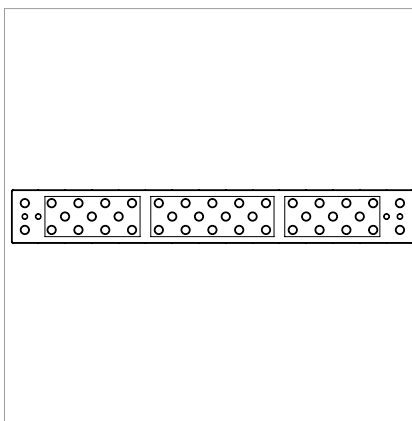
В сочетании с опорами (Арт. 280376) блоки могут использоваться на рельсах.

Множество вариантов зажима и соединений с другими углами и упорами обеспечиваются благодаря 5-ти системным отверстиям и их диагональному расположению.

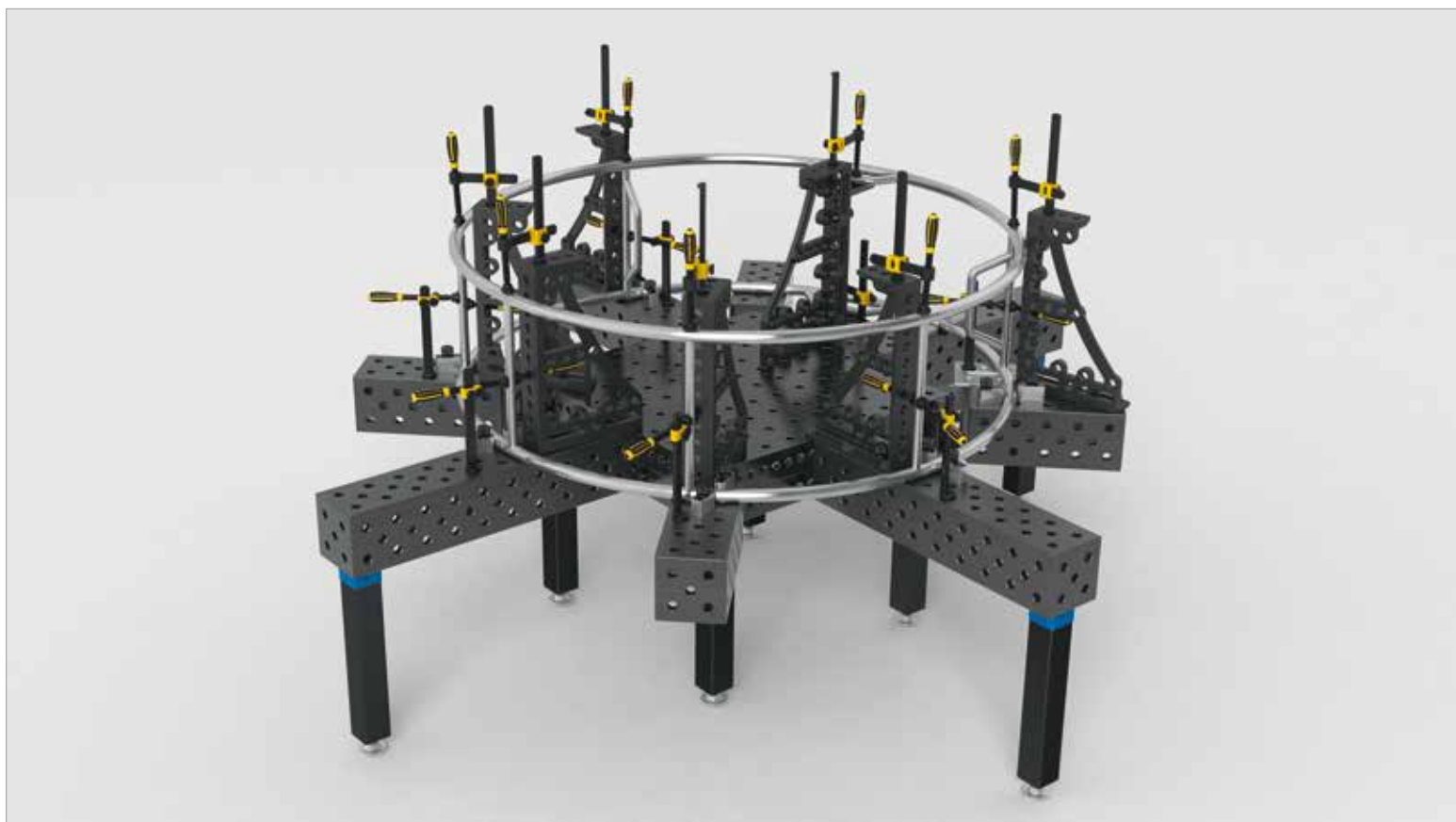
Для удобства на поверхность блока нанесены линии сетки 100x100 мм.

Мы оставляем за собой право изменить данный дизайн фасок на новый.

Иллюстрации продукции разных размеров Вы найдете на нашем сайте [www.siegmund.com](http://www.siegmund.com).



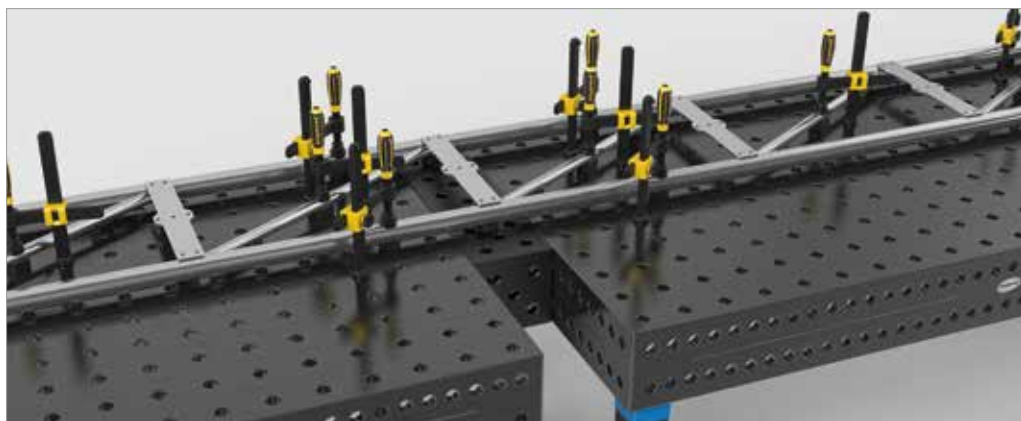
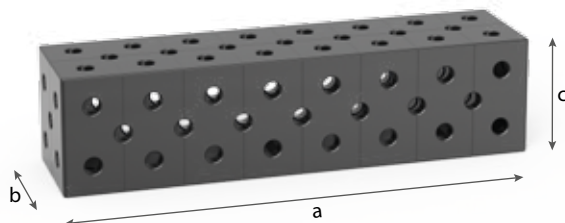




	длина: (a)	ширина: (b)	высота: (c)	вес:	плазменное азотирование
U-образный блок 200x200x100 плазменное азотирование	100 мм	200 мм	200 мм	ок. 21 кг	2-280396.P ●
U-образный блок 200x200x200 плазменное азотирование	200 мм	200 мм	200 мм	ок. 32 кг	2-280396.1.P ●
U-образный блок 500x200x200 плазменное азотирование	500 мм	200 мм	200 мм	ок. 68 кг	2-280360.P ●
U-образный блок 1000x200x200 плазменное азотирование	1000 мм	200 мм	200 мм	ок. 130 кг	2-280370.P ●
U-образный блок 1500x200x200 плазменное азотирование	1500 мм	200 мм	200 мм	ок. 190 кг	2-280380.P ●
U-образный блок 2000x200x200 плазменное азотирование	2000 мм	200 мм	200 мм	ок. 245 кг	2-280390.P ●
U-образный блок 2400x200x200 плазменное азотирование	2400 мм	200 мм	200 мм	ок. 290 кг	2-280391.P ●
U-образный блок 3000x200x200 плазменное азотирование	3000 мм	200 мм	200 мм	ок. 365 кг	2-280392.P ●
U-образный блок 4000x200x200 плазменное азотирование	4000 мм	200 мм	200 мм	ок. 480 кг	2-280394.P ●

● = Артикул является товаром серийного производства / ○ = Артикул производится под заказ

U-образный блок 200/200 индивидуальный размер



### Описание:

U-образный блок 200/200 в усиленном исполнении (стенка 200 мм) подходит не только для увеличения рабочей поверхности или вертикальной надстройки", но и используется для более плотного сцепления двух сварочных столов. Для этого блок прикручивается к столу соединительными болтами (Арт. 280560).

Блоку длиной более 1000 мм с целью увеличения рабочей поверхности требуется дополнительная опора.

В сочетании с опорами (Арт. 280376) блоки могут использоваться на рельсах.

Множество вариантов зажима и соединений с другими углами и упорами обеспечиваются благодаря 5-ти системным отверстиям и их диагональному расположению.

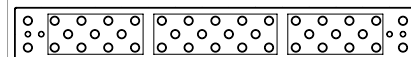
Для удобства на поверхность блока нанесены линии сетки 100x100 мм.

### Скидка:

- от 5 шт.: 5 %
- от 10 шт.: 10 %
- от 20 шт.: 15 %

Мы оставляем за собой право изменить данный дизайн фасок на новый.

Иллюстрации продукции разных размеров Вы найдете на нашем сайте [www.siegmund.com](http://www.siegmund.com).

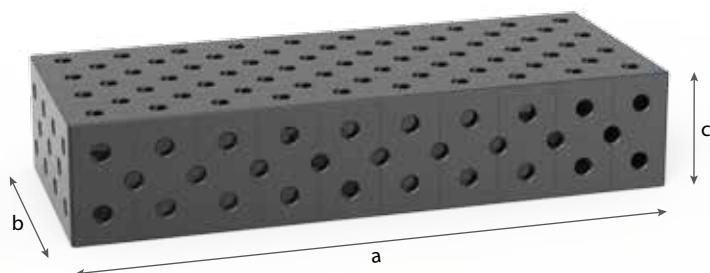




	длина: (a)	ширина: (b)	высота: (c)	вес:	плазменное азотирование
U-образный блок 600x200x200 плазменное азотирование	600 мм	200 мм	200 мм	ок. 80 кг	2-280362.P ○
U-образный блок 800x200x200 плазменное азотирование	800 мм	200 мм	200 мм	ок. 110 кг	2-280366.P ○
U-образный блок 1200x200x200 плазменное азотирование	1200 мм	200 мм	200 мм	ок. 145 кг	2-280374.P ○
U-образный блок 1400x200x200 плазменное азотирование	1400 мм	200 мм	200 мм	ок. 180 кг	2-280378.P ○
U-образный блок 1600x200x200 плазменное азотирование	1600 мм	200 мм	200 мм	ок. 200 кг	2-280382.P ○
U-образный блок 1800x200x200 плазменное азотирование	1800 мм	200 мм	200 мм	ок. 225 кг	2-280386.P ○
Другие размеры по запросу					○

● = Артикул является товаром серийного производства / ○ = Артикул производится под заказ

## U-образный блок 400/200



### Описание:

Увеличенный U-образный блок 400/200 (стенка 200 мм) подходит не только для увеличения рабочей поверхности или вертикальной надстройки, но также используется для более плотного сцепления двух сварочных столов. Блок надежно прикручивается к столу соединительными болтами (арт.№ 280560).

При увеличении рабочей поверхности необходимы дополнительные опоры, если блок в длину более 1000 мм.

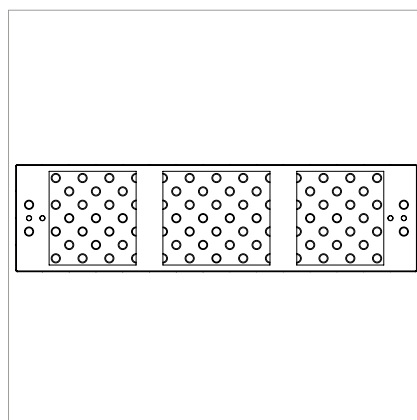
В сочетании с опорами (арт.№ 280371) блоки могут также использоваться на опорных рельсах.

Множество вариантов соединений и сочетаний возможны с другими углами и упорами благодаря наличию системных отверстий на 5 рабочих поверхностях блока и диагональной сетке отверстий.

Для удобства на поверхность блока нанесены линии сетки 100x100 мм.

Мы оставляем за собой право изменить данный дизайн фасок на новый.

Иллюстрации продукции разных размеров Вы найдете на нашем сайте [www.siegmund.com](http://www.siegmund.com).



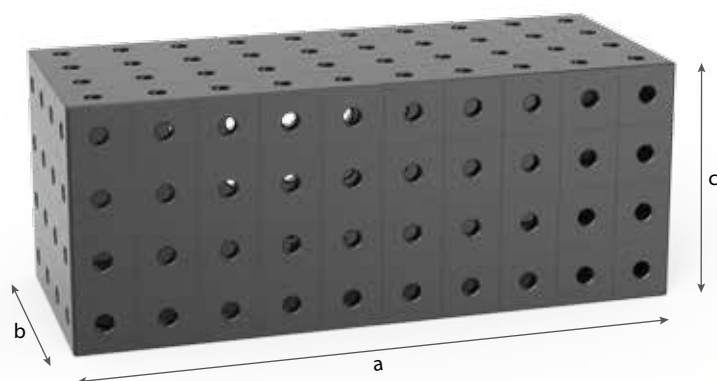


	длина: (a)	ширина: (b)	высота: (c)	вес:	плазменное азотирование
U-образный блок 500x400x200 плазменное азотирование	500 мм	400 мм	200 мм	ок. 105 кг	2-280360.2.P ●
U-образный блок 1000x400x200 плазменное азотирование	1000 мм	400 мм	200 мм	ок. 200 кг	2-280370.2.P ●
U-образный блок 1200x400x200 плазменное азотирование	1200 мм	400 мм	200 мм	ок. 230 кг	2-280374.2.P ○
U-образный блок 1500x400x200 плазменное азотирование	1500 мм	400 мм	200 мм	ок. 285 кг	2-280380.2.P ●
U-образный блок 2000x400x200 плазменное азотирование	2000 мм	400 мм	200 мм	ок. 370 кг	2-280390.2.P ●
U-образный блок 2400x400x200 плазменное азотирование	2400 мм	400 мм	200 мм	ок. 430 кг	2-280391.2.P ○
U-образный блок 3000x400x200 плазменное азотирование	3000 мм	400 мм	200 мм	ок. 535 кг	2-280392.2.P ●
U-образный блок 4000x400x200 плазменное азотирование	4000 мм	400 мм	200 мм	ок. 700 кг	2-280394.2.P ○

● = Артикул является товаром серийного производства / ○ = Артикул производится под заказ



## U-образный блок 400/400



### Описание:

Увеличенный U-образный блок в 400/400 очень прочном исполнении (стенка 400 мм) подходит для работы с крупными конструкциями и тяжелыми деталями. Блок накрепко прикручивается к столу соединительными болтами (арт.№ 280560).

Если блок в длину более 1000 мм и используется для увеличения рабочей поверхности, то такой конструкции требуются дополнительные опоры.

В сочетании с опорами (арт.№ 280371) блоки можно установить и на опорные рельсы.

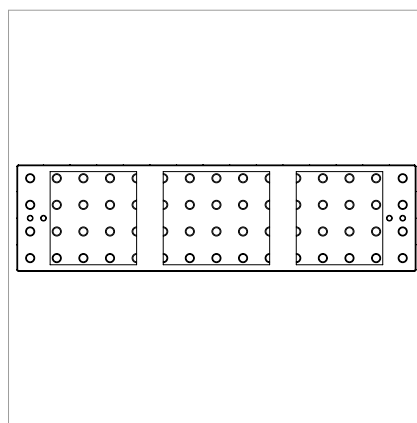
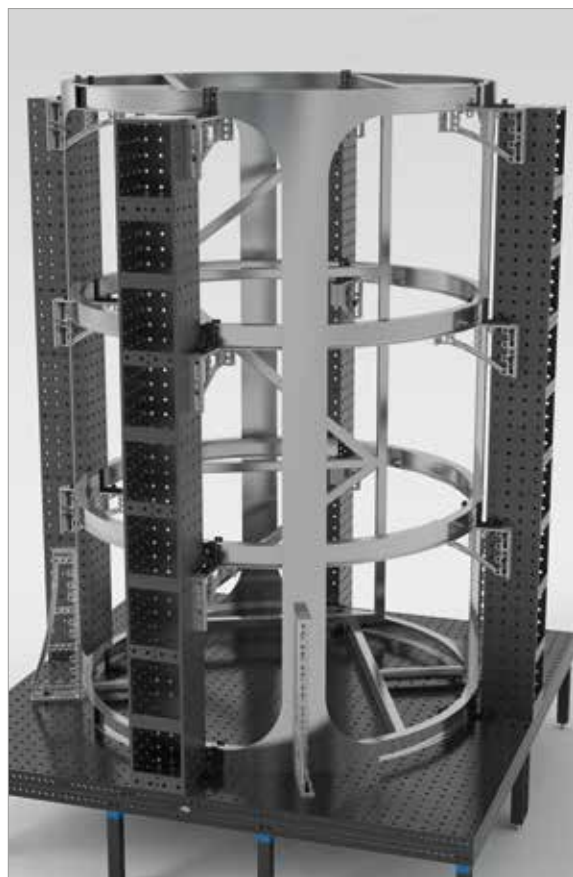
За счет системных отверстий на 5 рабочих поверхностях блока и диагональной сетке отверстий обеспечиваются расширенные возможности комбинирования с другими углами и упорами.

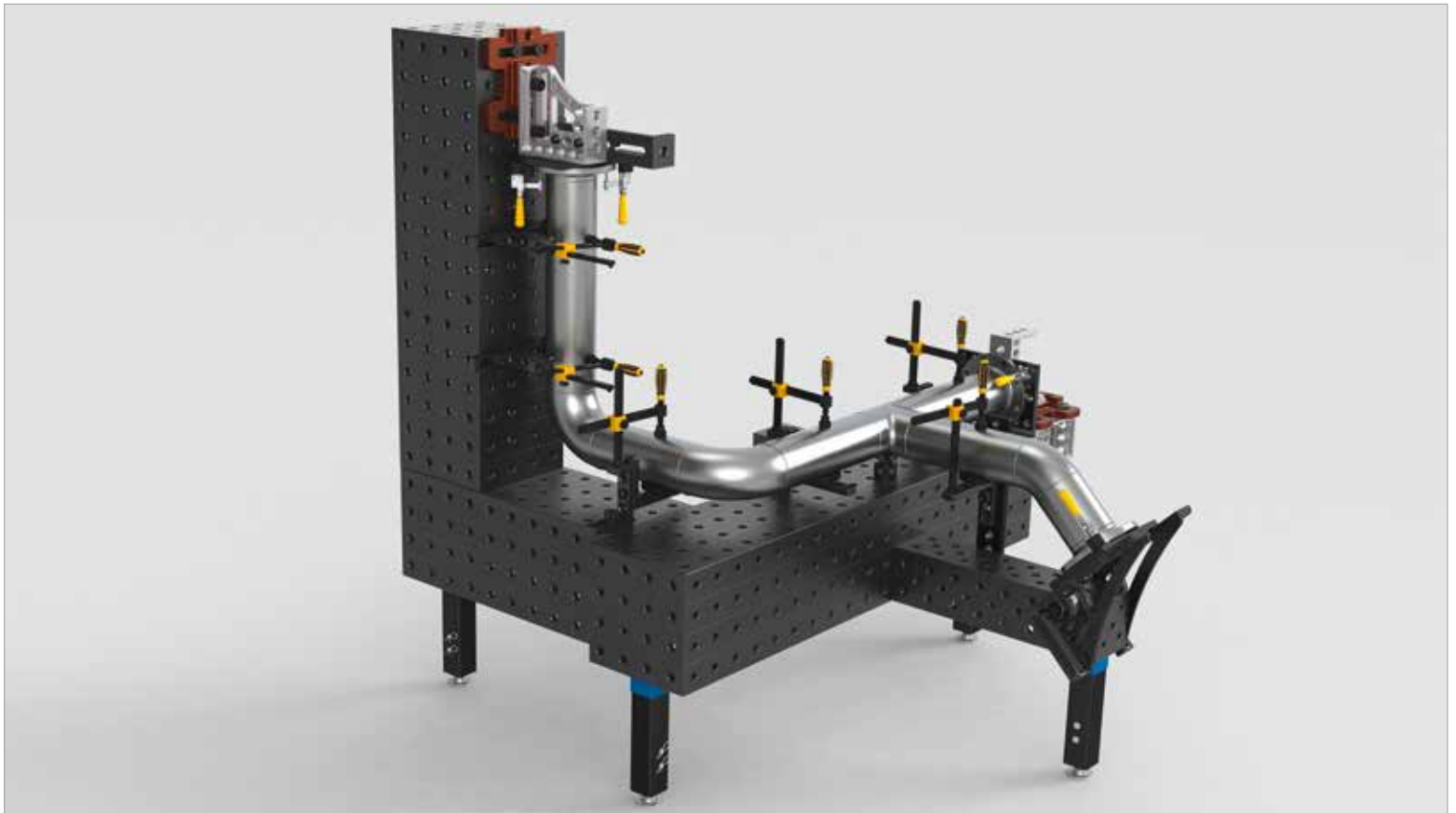
Для удобства на поверхность блока нанесены линии сетки 100x100 мм.

Диагональная сетка по запросу.

Мы оставляем за собой право изменить данный дизайн фасок на новый.

Иллюстрации продукции разных размеров Вы найдете на нашем сайте [www.siegmund.com](http://www.siegmund.com).





	длина: (a)	ширина: (b)	высота: (c)	вес:	плазменное азотирование
U-образный блок 500x400x400 плазменное азотирование	500 мм	400 мм	400 мм	ок. 180 кг	2-280360.3.P ○
U-образный блок 1000x400x400 плазменное азотирование	1000 мм	400 мм	400 мм	ок. 325 кг	2-280370.3.P ●
U-образный блок 1200x400x400 плазменное азотирование	1200 мм	400 мм	400 мм	ок. 375 кг	2-280374.3.P ○
U-образный блок 1500x400x400 плазменное азотирование	1500 мм	400 мм	400 мм	ок. 455 кг	2-280380.3.P ○
U-образный блок 2000x400x400 плазменное азотирование	2000 мм	400 мм	400 мм	ок. 585 кг	2-280390.3.P ●
U-образный блок 2400x400x400 плазменное азотирование	2400 мм	400 мм	400 мм	ок. 685 кг	2-280391.3.P ○
U-образный блок 3000x400x400 плазменное азотирование	3000 мм	400 мм	400 мм	ок. 585 кг	2-280392.3.P ●
U-образный блок 4000x400x400 плазменное азотирование	4000 мм	400 мм	400 мм	ок. 1100 кг	2-280394.3.P ●

● = Артикул является товаром серийного производства / ○ = Артикул производится под заказ