



	Стр.
Эксцентриковый упор / Флекс упор из алюминия	498
Флекс упор из стали	500
Универсальный упор 50 L / 80 L	502
Универсальный упор 75 L / 115 L	504
Универсальный упор 150 L / Мостовая опора	506
Универсальный упор 300 M / 500 M	508
Плоский угол 250 / Шаблон для установки угла	510



Эксцентриковый упор



160401

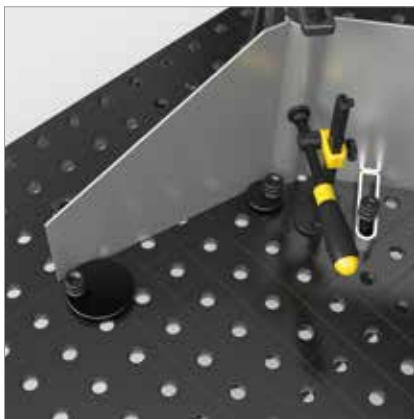
160402



160403

Описание:

Эксцентриковые упоры отлично подходят для точной подгонки элементов. Они предельно компактны и легко поворачиваются без отрыва от стола.



	Ø: (o)	MS: (d)	вес:	номер артикула
Эксцентриковый упор Ø 45 - вороненый материал - удобен при недостатке места	45 мм	12 мм	0,13 кг	2-160401 ●
Эксцентриковый упор Ø 75 с резьбой M10 - вороненый материал - для подключения массы	75 мм	12 мм	0,38 кг	2-160402 ●
Эксцентриковый упор Ø 75 - вороненый материал - может также использоваться как подкладка	75 мм	12 мм	0,39 кг	2-160403 ●

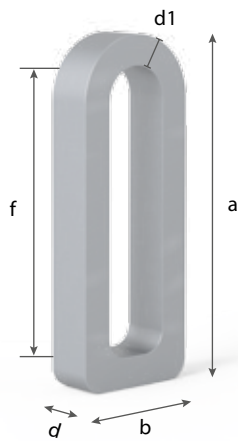
MS=Толщина материала;

● = Артикул является товаром серийного производства / ○ = Артикул производится под заказ

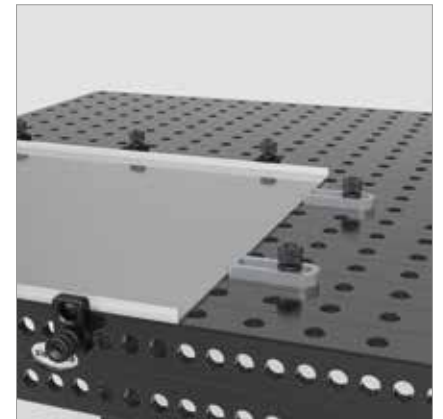
Флекс упор 83 из алюминия

Описание:

Флекс-упор из алюминия может быть идеально подогнан благодаря отверстию слоту. Наличие закругленной стенки расширяет сферу его применения: как в углах, так и в свободных оформленных упорных поверхностях. Флекс-упор преимущественно используется при работе с нержавеющей сталью и в узких местах.



160412

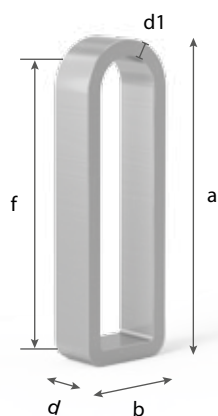


	длина: (a)	ширина: (b)	MS: (d)	WS: (d1)	VB: (f)	вес:	номер артикула
Флекс упор 12x83 - из алюминия	83 мм	31 мм	12 мм	8 мм	50 мм	0,05 кг	2-160412 ●

MS=Толщина материала; WS=толщина стенки; VB=диапазон регулировки;

● = Артикул является товаром серийного производства / ○ = Артикул производится под заказ

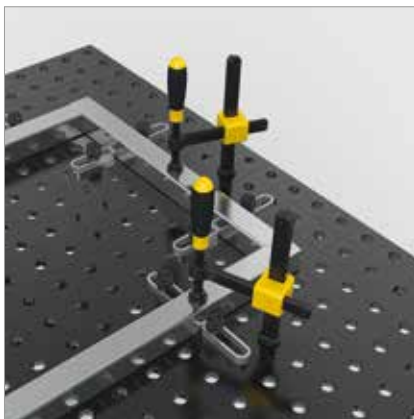
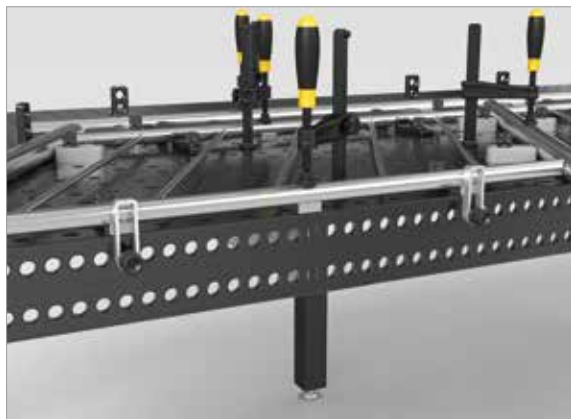
Флекс упор 76 из стали



160415



160416



Описание:

Благодаря отверстию слоту возможно индивидуальное позиционирование регулируемого упора, а за счет скругленной стенки он может быть зафиксирован с разных сторон даже в углах и в свободных поверхностях. Этому упору особенно отдают предпочтение при необходимости работы в зауженных местах.

	длина: (a)	ширина: (b)	MS: (d)	WS: (d1)	VB: (f)	вес:	номер артикула
Флекс упор 12x76 - оцинкованный материал	76 мм	24 мм	12 мм	4 мм	50 мм	0,07 кг	2-160415 ●
Флекс упор 24x76 - требуется длинный болт - оцинкованный материал	76 мм	24 мм	24 мм	4 мм	50 мм	0,13 кг	2-160416 ●

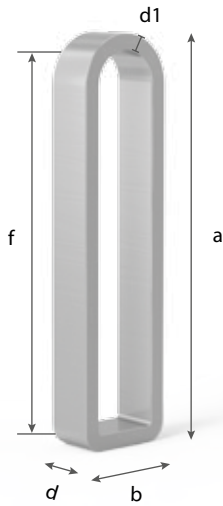
MS=Толщина материала; WS=толщина стенки; VB=диапазон регулировки;

● = Артикул является товаром серийного производства / ○ = Артикул производится под заказ

Флекс упор 97 из стали

Описание:

Благодаря отверстию слоту возможно индивидуальное позиционирование регулируемого упора, а за счет скругленной стенки он может быть зафиксирован с разных сторон даже в углах и в свободных поверхностях. Этому упору особенно отдают предпочтение при необходимости работы в зауженных местах.



160417

160418



	длина: (a)	ширина: (b)	MS: (d)	WS: (d1)	VB: (f)	вес:	номер артикула
Флекс упор 12x97 - оцинкованный материал	97 мм	24 мм	12 мм	4 мм	71 мм	0,08 кг	2-160417 ●
Флекс упор 24x97 - требуется длинный болт - оцинкованный материал	97 мм	24 мм	24 мм	4 мм	71 мм	0,16 кг	2-160418 ●

MS=Толщина материала; WS=толщина стенки; VB=диапазон регулировки;

● = Артикул является товаром серийного производства / ○ = Артикул производится под заказ

Универсальный упор 50 L

Описание:

Универсальный упор 50 L надежно фиксируется через 2 отверстия системы. Особенно незаменим в местах с ограниченным пространством.



160407



Универсальный упор 50 L
- вороненый материал

длина: (a)	ширина: (b)	MS: (d)	вес:	номер артикула
50 мм	30 мм	12 мм	0,08 кг	2-160407 ●

MS=Толщина материала;

● = Артикул является товаром серийного производства / ○ = Артикул производится под заказ

Универсальный упор 80 L

Описание:

Универсальный упор 80 L надежно фиксируется через 3 отверстия системы.



160408



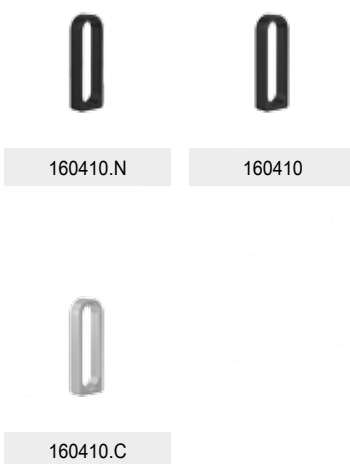
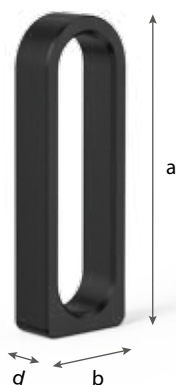
Универсальный упор 80 L
- вороненый материал

длина: (a)	ширина: (b)	MS: (d)	вес:	номер артикула
80 мм	30 мм	12 мм	0,16 кг	2-160408 ●

MS=Толщина материала;

● = Артикул является товаром серийного производства / ○ = Артикул производится под заказ

Универсальный упор 75 L



Описание:

Универсальный упор 75 L точно фиксирует любой элемент с помощью отверстия слота длиной 0-50 мм.

Возможен в оцинкованном исполнении для работы на измерном столе, при работе с алюминием, для сварки вольфрамовым электродом.



длина: (a) ширина: (b) MS: (d) VB: (f) вес: номер артикула

Универсальный упор 75 L - азотированный материал	75 мм	30 мм	12 мм	50 мм	0,07 кг	2-160410.N ●
Универсальный упор 75 L - вороненый материал	75 мм	30 мм	12 мм	50 мм	0,07 кг	2-160410 ●
Универсальный упор 75 L - хромированный материал	75 мм	25 мм	12 мм	50 мм	0,07 кг	2-160410.C ○

MS=Толщина материала; VB=диапазон регулировки;

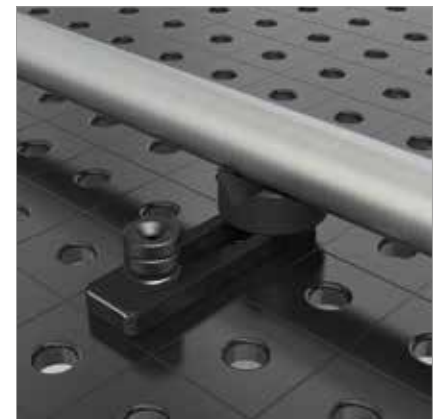
● = Артикул является товаром серийного производства / ○ = Артикул производится под заказ

Универсальный упор 115 L

Описание:

Универсальный упор 115 L может быть зафиксирован в различном положении благодаря наличию отверстий системы и отверстия слота (длиной 0-50 мм). Кроме того, может использоваться при работе с призмами и адаптерами.

Возможен в оцинкованном исполнении для работы на измерном столе, при работе с алюминием, для сварки вольфрамовым электродом.



	длина: (a)	ширина: (b)	MS: (d)	VB: (f)	вес:	номер артикула
Универсальный упор 115 L - азотированный материал - серийно с двусторонней линейкой	115 мм	30 мм	12 мм	50 мм	0,20 кг	2-160420.N ●
Универсальный упор 115 L - вороненый материал	115 мм	30 мм	12 мм	50 мм	0,20 кг	2-160420 ●
Универсальный упор 115 L - из алюминия	115 мм	30 мм	12 мм	50 мм	0,05 кг	2-160420.A ●
Универсальный упор 115 L - хромированный материал	115 мм	30 мм	12 мм	50 мм	0,20 кг	2-160420.C ○

MS=Толщина материала; VB=диапазон регулировки;

● = Артикул является товаром серийного производства / ○ = Артикул производится под заказ

Универсальный упор 150 L



160422



160422.C

Описание:

Универсальный упор 150 L может быть зафиксирован в различном положении благодаря наличию отверстий системы и отверстия слота (длиной 0-50 мм.). Кроме того, может использоваться при работе с призмами и адаптерами.

Возможен в оцинкованном исполнении для работы на измерном столе, при работе с алюминием, для сварки вольфрамовым электродом.



длина: (a) ширина: (b) MS: (d) VB: (f) вес: номер артикула

Универсальный упор 150 L
- 3 системных отверстия
- вороненый материал
- серийно с двусторонней линейкой

150 мм

35 мм

12 мм

50 мм

0,33 кг

2-160422 ●

Универсальный упор 150 L
- 3 системных отверстия
- хромированный материал
- серийно с двусторонней линейкой

150 мм

35 мм

12 мм

50 мм

0,33 кг

2-160422.C ○

MS=Толщина материала; VB=диапазон регулировки;

● = Артикул является товаром серийного производства / ○ = Артикул производится под заказ

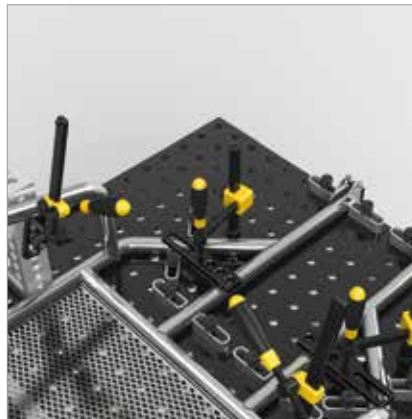
Универсальный упор / Зажимной мост

Описание:

Универсальный упор может использоваться в качестве зажимного моста. За счет небольшого отверстия в середине можно использовать упор со струбиной.



160450

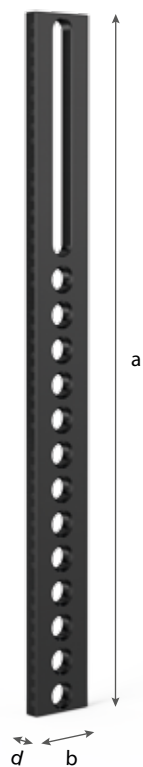


	длина: (a)	ширина: (b)	Ø: (o)	MS: (d)	VB: (f)	вес:	номер артикула
Универсальный упор / Зажимной мост - 3 системных отверстия - вороненый материал	175 мм	35 мм	16 мм	12 мм	50 мм	0,40 кг	2-160450 ●

MS=Толщина материала; VB=диапазон регулировки;

● = Артикул является товаром серийного производства / ○ = Артикул производится под заказ

Универсальный упор 300 М / 500 М



160425



160425.C



160432



160432.C

Описание:

Универсальный упор 300 М / 500 М обеспечивает благодаря наличию отверстий системы и отверстия слота (длина 0-150 мм) быстрый зажим и вариативность позиционирования, создавая тем самым различные возможности крепежа.

Возможен в оцинкованном исполнении для работы на измерном столе, при работе с алюминием, для сварки вольфрамовым электродом.



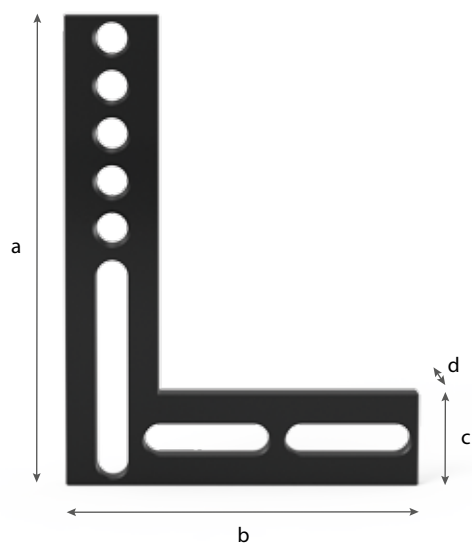


	длина: (a)	ширина: (b)	MS: (d)	вес:	номер артикула
Универсальный упор 300 М - 7 системных отверстий - вороненый материал	300 мм	50 мм	12 мм	1,08 кг	2-160425 ●
Универсальный упор 300 М - 7 системных отверстий - хромированный материал	300 мм	50 мм	12 мм	1,08 кг	2-160425.C ○
Универсальный упор 500 М - 13 отверстий - вороненый материал	500 мм	50 мм	12 мм	1,85 кг	2-160432 ●
Универсальный упор 500 М - 13 отверстий - хромированный материал	500 мм	50 мм	12 мм	1,85 кг	2-160432.C ○

MS=Толщина материала;

● = Артикул является товаром серийного производства / ○ = Артикул производится под заказ

Плоский угол 250



160444

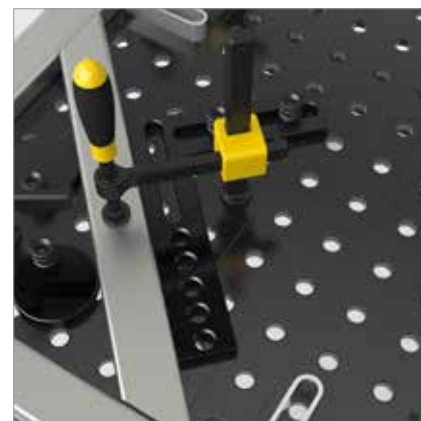


160444.C

Описание:

Плоский угол фиксируется с помощью отверстия системы или отверстия слота с разных сторон. Свободно регулируется в пределах до 100 мм. Свободно регулируется в пределах до 100 мм.

Возможен в оцинкованном исполнении для работы на измерном столе, при работе с алюминием, для сварки вольфрамовым электродом.



длина: (a) ширина: (b) высота: (c) MS: (d) вес: номер артикула

Плоский угол - 5 системных отверстия - вороненый материал	250 мм	188 мм	50 мм	12 мм	1,35 кг	2-160444 ●
Плоский угол - 5 системных отверстия - хромированный материал	250 мм	188 мм	50 мм	12 мм	1,35 кг	2-160444.C ○

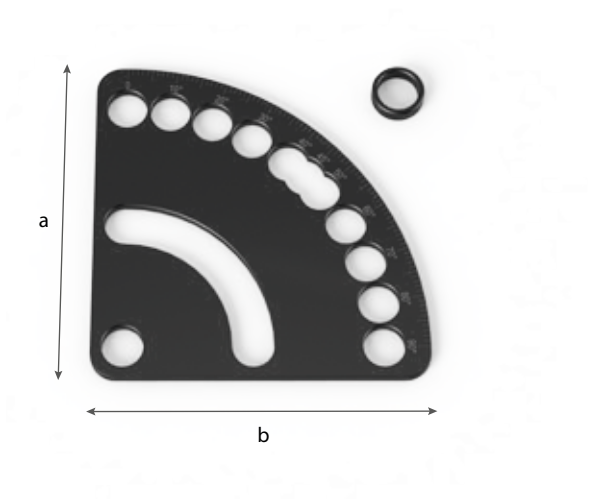
MS=Толщина материала;

● = Артикул является товаром серийного производства / ○ = Артикул производится под заказ

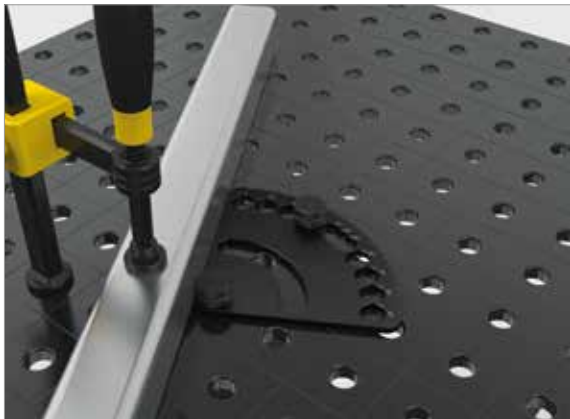
Шаблон для установки угла

Описание:

Сборочный эталон позволяет добиться точной настройки угла с шагом 10° или бесступенчато в диапазоне 0-90°. Шкала с ценой деления в 1° обеспечивает гибкость настройки.



160455



	длина: (a)	ширина: (b)	высота: (c)	вес:	номер артикула
Шаблон для установки угла - вороненый материал - с распорным кольцом	130 мм	130 мм	5 мм	0,40 кг	2-160455 ●

● = Артикул является товаром серийного производства / ○ = Артикул производится под заказ