



| | Стр. |
|---|------|
| Эксцентриковый упор | 228 |
| Флекс упор из алюминия / Флекс упор из стали | 230 |
| Флекс упор из стали | 232 |
| Универсальный упор 150 L / 200 L | 234 |
| Универсальный упор 225 L / 250 L | 236 |
| Универсальный упор 225 L FDS / 325 L FDS | 238 |
| Универсальный упор 100 / 150 / 250 | 240 |
| Универсальный упор 300 / 500 | 242 |
| Универсальный упор серии L 325 L / 525 L | 244 |
| Универсальный упор серии S 500 S / 750 S | 246 |
| Универсальный упор серии S 1000 S / Шаблон для установки угла | 248 |
| Плоский угол 175 / 500 | 250 |



Эксцентриковый упор



280401



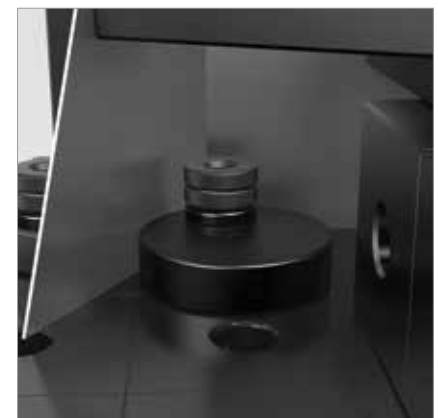
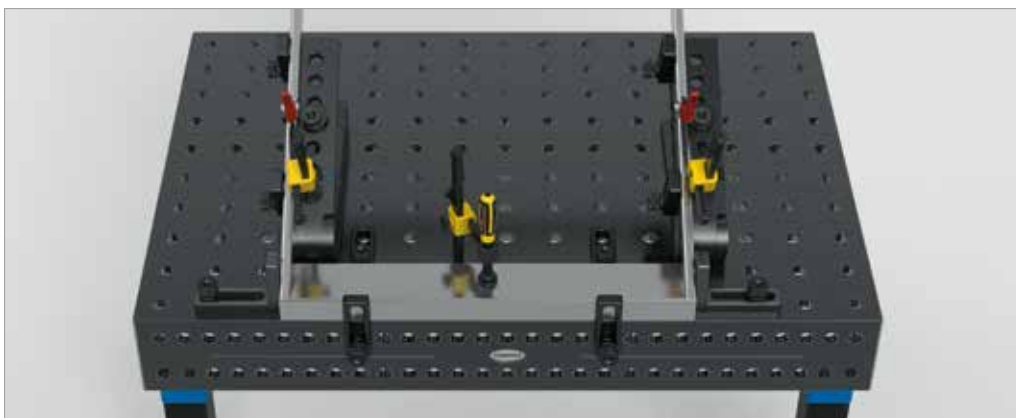
280402



280403

Описание:

Эксцентриковые упоры отлично подходят для точной подгонки элементов. Они предельно компактны и легко поворачиваются без отрыва от стола.



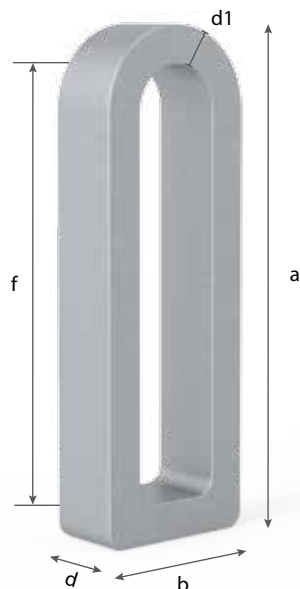


| | Ø: (o) | MS: (d) | вес: | номер артикула |
|---|--------|---------|---------|----------------|
| Экцентрикoвый упор Ø 60 - ворoненный материал - удобен при недостатке места | 60 мм | 25 мм | 0,42 кг | 2-280401 ● |
| Экцентрикoвый упор Ø 60 с резьбой M10 - ворoненный материал - для подключения массы | 60 мм | 25 мм | 0,41 кг | 2-280402 ● |
| Экцентрикoвый упор Ø 100 - ворoненный материал - может также использоваться как подкладка | 100 мм | 25 мм | 1,40 кг | 2-280403 ● |

MS=Толщина материала;

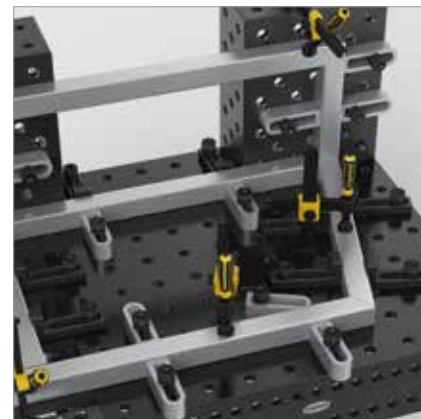
● = Артикул является товаром серийного производства / ○ = Артикул производится под заказ

Флекс упор 156 из алюминия



280412

280414



Описание:

Флекс-упор из алюминия может быть идеально подогнан благодаря отверстию слоту. Наличие закругленной стенки расширяет сферу его применения: как в углах, так и в свободно оформленных упорных поверхностях. Флекс-упор преимущественно используется при работе с нержавеющей сталью и в узких местах.

| | длина: (a) | ширина: (b) | MS: (d) | WS: (d1) | VB: (f) | вес: | номер артикула |
|--|------------|-------------|---------|----------|---------|---------|----------------|
| Флекс упор 25x156 - из алюминия | 156 мм | 52 мм | 25 мм | 12 мм | 100 мм | 0,30 кг | 2-280412 ● |
| Флекс упор 50x156 - требуется длинный болт - из алюминия | 156 мм | 52 мм | 50 мм | 12 мм | 100 мм | 0,60 кг | 2-280414 ● |

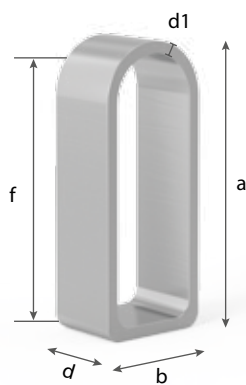
MS=Толщина материала; WS=толщина стенки; VB=диапазон регулировки;

● = Артикул является товаром серийного производства / ○ = Артикул производится под заказ

Флекс упор 90 из стали

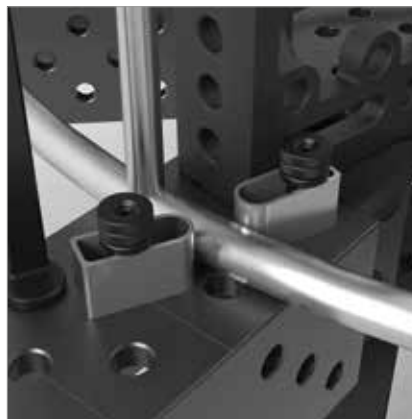
Описание:

Благодаря отверстию слоту возможно индивидуальное позиционирование регулируемого упора, а за счет скругленной стенки он может быть зафиксирован с разных сторон даже в углах и в свободно формируемых упорных поверхностях. Этому упору особенно отдают предпочтение при необходимости работы в зауженных местах.



280411

280413

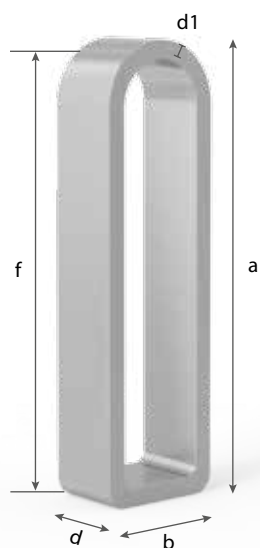


| | длина: (a) | ширина: (b) | MS: (d) | WS: (d1) | VB: (f) | вес: | номер артикула |
|---|------------|-------------|---------|----------|---------|---------|----------------|
| Флекс упор 25x90 - оцинкованный материал | 90 мм | 36 мм | 25 мм | 4 мм | 50 мм | 0,18 кг | 2-280411 ● |
| Флекс упор 50x90 - требуется длинный болт - оцинкованный материал | 90 мм | 36 мм | 50 мм | 4 мм | 50 мм | 0,36 кг | 2-280413 ● |

MS=Толщина материала; WS=толщина стенки; VB=диапазон регулировки;

● = Артикул является товаром серийного производства / ○ = Артикул производится под заказ

Флекс упор 140 из стали



280416



280418

Описание:

Благодаря отверстию слоту возможно индивидуальное позиционирование регулируемого упора, а за счет скругленной стенки он может быть зафиксирован с разных сторон даже в углах и в свободно формируемых упорных поверхностях. Этому упору особенно отдают предпочтение при необходимости работы в зауженных местах.

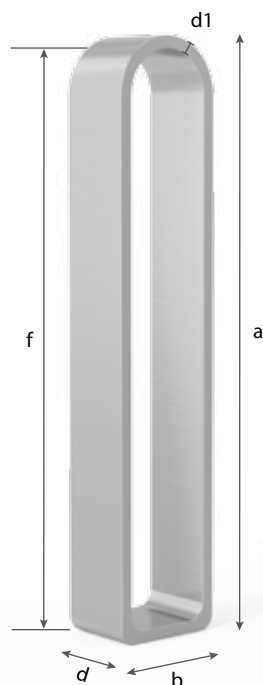


| | длина: (a) | ширина: (b) | MS: (d) | WS: (d1) | VB: (f) | вес: | номер артикула |
|--|------------|-------------|---------|----------|---------|---------|----------------|
| Флекс упор 25x140 - оцинкованный материал | 140 мм | 40 мм | 25 мм | 6 мм | 100 мм | 0,37 кг | 2-280416 ● |
| Флекс упор 50x140 - требуется длинный болт - оцинкованный материал | 140 мм | 40 мм | 50 мм | 6 мм | 100 мм | 0,75 кг | 2-280418 ● |

MS=Толщина материала; WS=толщина стенки; VB=диапазон регулировки;

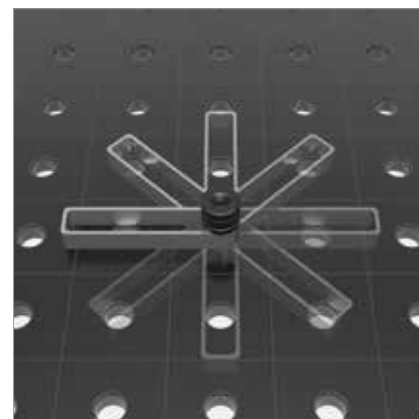
● = Артикул является товаром серийного производства / ○ = Артикул производится под заказ

Флекс упор 182 из стали



280419

280417



Описание:

Флекс-упор может быть идеально подогнан благодаря отверстию слоту. За счет закругленной стенки данный упор может использоваться как в углах, так и в свободно оформленных упорных поверхностях. Флекс-упор 182 длиннее расстояния между отверстиями даже при диагональном расположении.

| | длина: (a) | ширина: (b) | MS: (d) | WS: (d1) | VB: (f) | вес: | номер артикула |
|--|------------|-------------|---------|----------|---------|---------|----------------|
| Флекс упор 25x182 - оцинкованный материал | 182 мм | 36 мм | 25 мм | 4 мм | 150 мм | 0,33 кг | 2-280419 ● |
| Флекс упор 50x182 - требуется длинный болт - оцинкованный материал | 182 мм | 36 мм | 50 мм | 4 мм | 150 мм | 0,65 кг | 2-280417 ● |

MS=Толщина материала; WS=толщина стенки; VB=диапазон регулировки;

● = Артикул является товаром серийного производства / ○ = Артикул производится под заказ

Универсальный упор 150 L



280410.N



280410



280410.A



280410.C

Описание:

Универсальный упор 150 L фиксирует любой элемент предельно точно при помощи отверстия слота с диапазоном 0-100 мм.

Возможен в оцинкованном исполнении для работы на измерном столе, при работе с алюминием, для сварки вольфрамовым электродом.



| | длина: (a) | ширина: (b) | MS: (d) | VB: (f) | вес: | номер артикула |
|---|------------|-------------|---------|---------|---------|----------------|
| Универсальный упор 150 L - азотированный материал - серийно с двусторонней линейкой | 150 мм | 50 мм | 25 мм | 100 мм | 0,78 кг | 2-280410.N ● |
| Универсальный упор 150 L - вороненый материал | 150 мм | 50 мм | 25 мм | 100 мм | 0,78 кг | 2-280410 ● |
| Универсальный упор 150 L - из алюминия | 150 мм | 50 мм | 25 мм | 100 мм | 0,30 кг | 2-280410.A ● |
| Универсальный упор 150 L - хромированный материал | 150 мм | 50 мм | 25 мм | 100 мм | 0,78 кг | 2-280410.C ○ |

MS=Толщина материала; VB=диапазон регулировки;

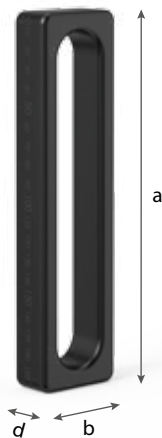
● = Артикул является товаром серийного производства / ○ = Артикул производится под заказ

Универсальный упор 200 L

Описание:

Универсальный упор 200 L точно фиксирует любой элемент благодаря отверстию слоту в диапазонах 0-150 мм.

Возможен в оцинкованном исполнении для работы на измерном столе, при работе с алюминием, для сварки вольфрамовым электродом.



280410.1



280410.1.C



| | длина: (a) | ширина: (b) | MS: (d) | VB: (f) | вес: | номер артикула |
|---|------------|-------------|---------|---------|---------|----------------|
| Универсальный упор 200 L - вороненый материал - серийно с двусторонней линейкой | 200 мм | 50 мм | 25 мм | 150 мм | 1,00 кг | 2-280410.1 ● |
| Универсальный упор 200 L - хромированный материал - серийно с двусторонней линейкой | 200 мм | 50 мм | 25 мм | 150 мм | 1,00 кг | 2-280410.1.C ○ |

MS=Толщина материала; VB=диапазон регулировки;

● = Артикул является товаром серийного производства / ○ = Артикул производится под заказ

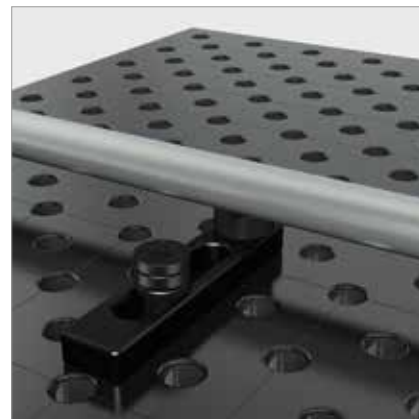
Универсальный упор 225 L



Описание:

Универсальный упор 225 L фиксируется с разных сторон благодаря отверстию системы или с помощью отверстия слота (в диапазоне 0-100 мм.). Он также может использоваться с призмами и адаптерами.

Возможен в оцинкованном исполнении для работы на измерном столе, при работе с алюминием, для сварки вольфрамовым электродом.



| | длина: (a) | ширина: (b) | MS: (d) | VB: (f) | вес: | номер артикула |
|---|------------|-------------|---------|---------|---------|----------------|
| Универсальный упор 225 L - азотированный материал - серийно с двусторонней линейкой | 225 мм | 50 мм | 25 мм | 100 мм | 1,40 кг | 2-280420.N ● |
| Универсальный упор 225 L - вороненый материал | 225 мм | 50 мм | 25 мм | 100 мм | 1,40 кг | 2-280420 ● |
| Универсальный упор 225 L - из алюминия | 225 мм | 50 мм | 25 мм | 100 мм | 0,55 кг | 2-280420.A ● |
| Универсальный упор 225 L - хромированный материал | 225 мм | 50 мм | 25 мм | 100 мм | 1,40 кг | 2-280420.C ○ |

MS=Толщина материала; VB=диапазон регулировки;

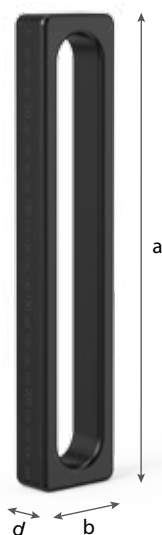
● = Артикул является товаром серийного производства / ○ = Артикул производится под заказ

Универсальный упор 250 L

Описание:

Универсальный упор 250 L фиксирует любой элемент предельно точно с помощью отверстия слота в диапазоне 0-200 мм. Широкая область регулировки обеспечивает использование двух болтов и фиксацию по диагонали.

Возможен в оцинкованном исполнении для работы на измерном столе, при работе с алюминием, для сварки вольфрамовым электродом.



280410.2



280410.2.C

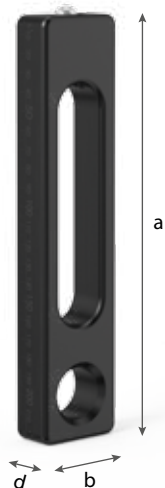


| | длина: (a) | ширина: (b) | MS: (d) | VB: (f) | вес: | номер артикула |
|---|------------|-------------|---------|---------|---------|----------------|
| Универсальный упор 250 L - вороненый материал - серийно с двусторонней линейкой | 250 мм | 50 мм | 25 мм | 200 мм | 1,20 кг | 2-280410.2 ● |
| Универсальный упор 250 L - хромированный материал - серийно с двусторонней линейкой | 250 мм | 50 мм | 25 мм | 200 мм | 1,20 кг | 2-280410.2.C ○ |

MS=Толщина материала; VB=диапазон регулировки;

● = Артикул является товаром серийного производства / ○ = Артикул производится под заказ

Универсальный упор 225 L FDS



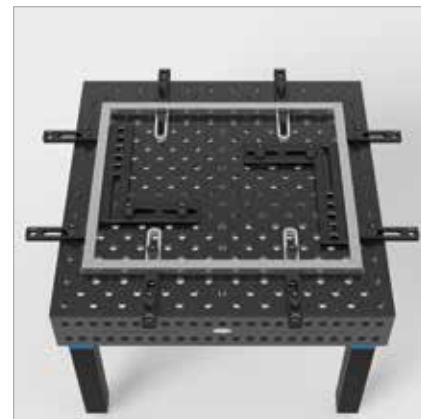
280421



Описание:

В отличие от упора 225 L FDS, универсальный упор 225 L дополнительно оборудован компенсирующей пружиной. Таким образом, упор 225 L FDS замечательно подходит для зажима листовой стали и фасонных деталей. Благодаря специальному механизму не требуется дополнительно фиксировать заготовку, при условии что в процессе сварки не будет деформаций. Длина отверстия слота 0-100 мм.

Стандартное применение: серийное производство



длина: (a) ширина: (b) MS: (d) VB: (f) вес: номер артикула

Универсальный упор 225 L FDS
 - с компенсирующей пружиной
 - вороненый материал
 - серийно с двусторонней линейкой

225 мм 50 мм 25 мм 100 мм 1,40 кг 2-280421 ●

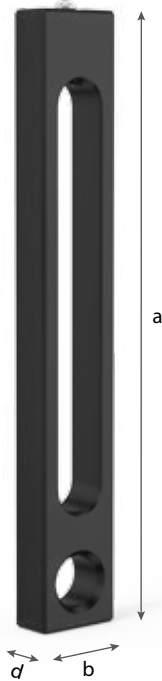
MS=Толщина материала; VB=диапазон регулировки;

● = Артикул является товаром серийного производства / ○ = Артикул производится под заказ

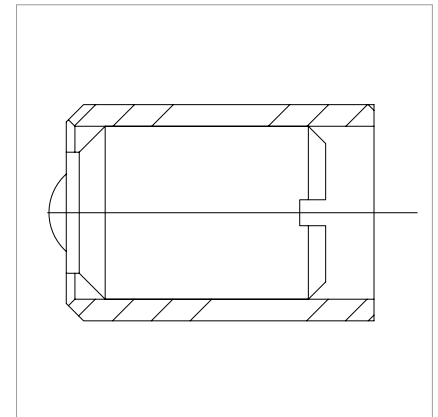
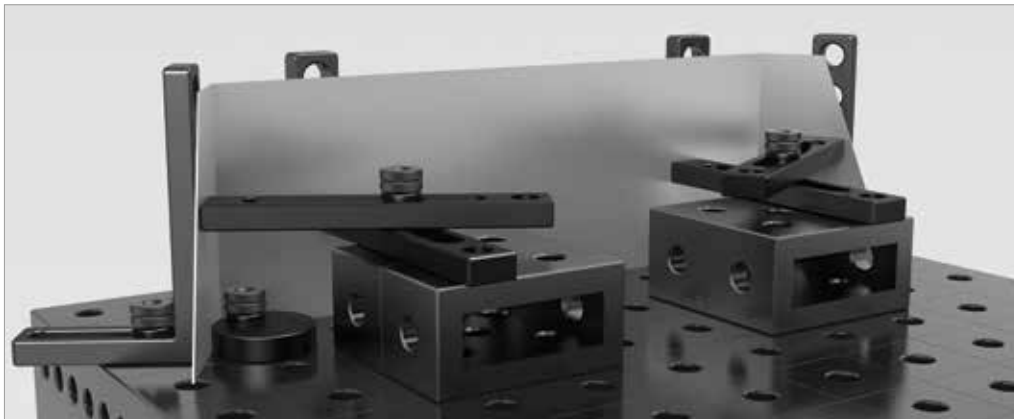
Универсальный упор 325 L FDS

Описание:

В отличие от упора 325 L, универсальный упор 325 L FDS дополнительно оборудован компенсирующей пружиной. Таким образом, этот упор замечательно подходит для зажима листов и фасонных деталей. Специальный механизм не требует дополнительной фиксации детали, если от сварки нет большой деформации. Длина отверстия слота 0-200 мм, что создает дополнительные возможности для фиксации на столе по диагонали.



280421.1

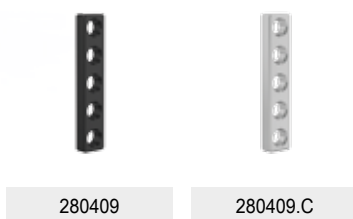
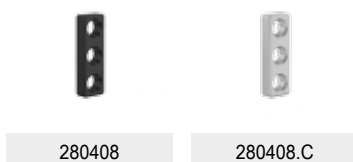
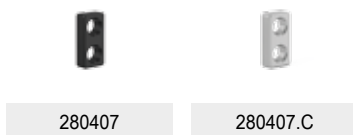


| | длина: (a) | ширина: (b) | MS: (d) | VB: (f) | вес: | номер артикула |
|--|------------|-------------|---------|---------|---------|----------------|
| Универсальный упор 325 L FDS - с компенсирующей пружиной - вороненый материал - серийно с двусторонней линейкой | 325 мм | 50 мм | 25 мм | 200 мм | 1,80 кг | 2-280421.1 ● |

MS=Толщина материала; VB=диапазон регулировки;

● = Артикул является товаром серийного производства / ○ = Артикул производится под заказ

Универсальный упор 100 / 150 / 250

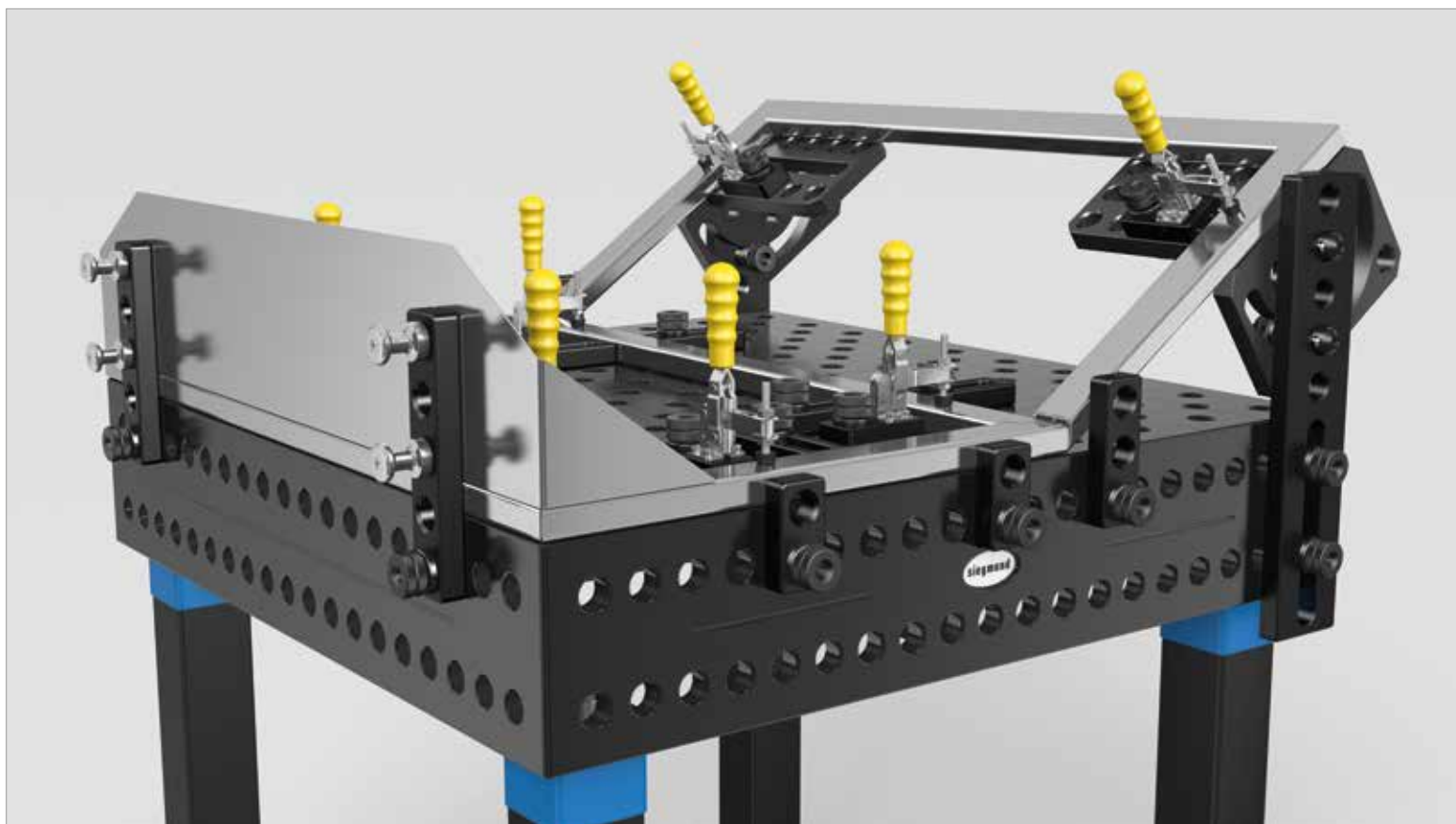


Описание:

Универсальный упор прочно фиксируется в системном отверстии. Имеются разные размеры. Расстояние между отверстиями 50 мм.

Возможен в оцинкованном исполнении для работы на измерном столе, при работе с алюминием, для сварки вольфрамовым электродом.





| | длина: (a) | ширина: (b) | MS: (d) | вес: | номер артикула |
|---|------------|-------------|---------|---------|----------------|
| Универсальный упор 100 - 2 системных отверстия - вороненый материал | 100 мм | 50 мм | 25 мм | 0,75 кг | 2-280407 ● |
| Универсальный упор 100 - 2 системных отверстия - хромированный материал | 100 мм | 50 мм | 25 мм | 0,75 кг | 2-280407.C ○ |
| Универсальный упор 150 - 3 системных отверстия - вороненый материал | 150 мм | 50 мм | 25 мм | 1,10 кг | 2-280408 ● |
| Универсальный упор 150 - 3 системных отверстия - хромированный материал | 150 мм | 50 мм | 25 мм | 1,10 кг | 2-280408.C ○ |
| Универсальный упор 250 - 5 системных отверстия - вороненый материал | 250 мм | 50 мм | 25 мм | 1,80 кг | 2-280409 ● |
| Универсальный упор 250 - 5 системных отверстия - хромированный материал | 250 мм | 50 мм | 25 мм | 1,80 кг | 2-280409.C ○ |

MS=Толщина материала;

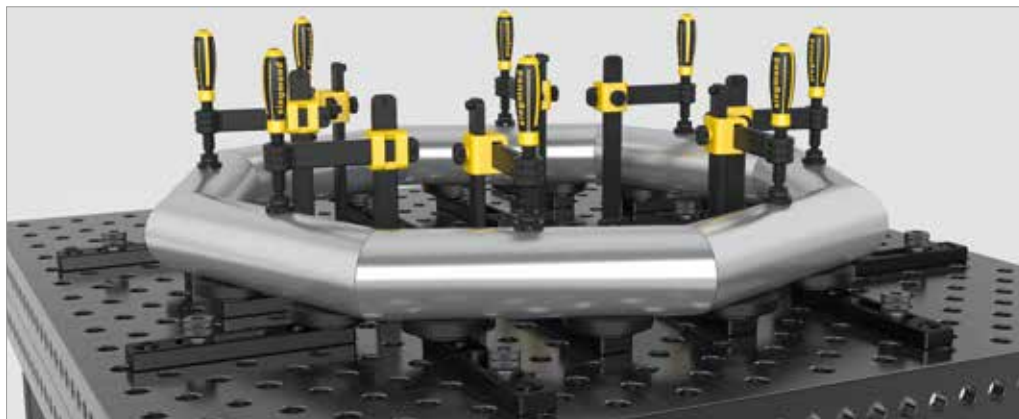
● = Артикул является товаром серийного производства / ○ = Артикул производится под заказ

Универсальный упор 300



280426

280426.C



Описание:

Универсальный упор 300 применяется для увеличения рабочей поверхности. Открывает дополнительные возможности зажима с разных сторон благодаря сочетанию трех отверстий системы и отверстия слота (длина отверстия слота 0-100 мм).

Возможен в оцинкованном исполнении для работы на измерном столе, при работе с алюминием, для сварки вольфрамовым электродом.

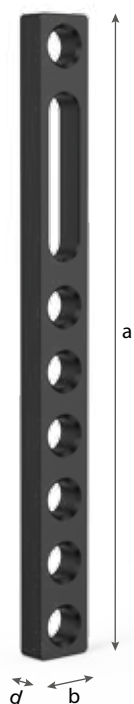
длина: (a) ширина: (b) MS: (d) VB: (f) вес: номер артикула

| | | | | | | |
|---|--------|-------|-------|--------|---------|--------------|
| Универсальный упор 300 - 3 системных отверстия - вороненый материал | 300 мм | 50 мм | 25 мм | 100 мм | 1,85 кг | 2-280426 ● |
| Универсальный упор 300 - 3 системных отверстия - хромированный материал | 300 мм | 50 мм | 25 мм | 100 мм | 1,85 кг | 2-280426.C ○ |

MS=Толщина материала; VB=диапазон регулировки;

● = Артикул является товаром серийного производства / ○ = Артикул производится под заказ

Универсальный упор 500



280427



280427.C

Описание:

Универсальный упор 500 предназначен для увеличения рабочей поверхности. Семь системных отверстий и отверстие слот (длина отверстия слота 0-100 мм) предоставляет дополнительные возможности фиксации элементов.

Возможен в оцинкованном исполнении для работы на измерном столе, при работе с алюминием, для сварки вольфрамовым электродом.



| | длина: (a) | ширина: (b) | MS: (d) | VB: (f) | вес: | номер артикула |
|---|------------|-------------|---------|---------|---------|----------------|
| Универсальный упор 500 - 7 системных отверстий - вороненый материал | 500 мм | 50 мм | 25 мм | 100 мм | 3,30 кг | 2-280427 ● |
| Универсальный упор 500 - 7 системных отверстий - хромированный материал | 500 мм | 50 мм | 25 мм | 100 мм | 3,30 кг | 2-280427.C ○ |

MS=Толщина материала; VB=диапазон регулировки;

● = Артикул является товаром серийного производства / ○ = Артикул производится под заказ

Универсальный упор 325 L



280422



280422.C

Описание:

Универсальный упор 325 L может быть зафиксирован с помощью отверстия системы или с помощью отверстия слота. Длина отверстия слота 0-100 мм. что создает дополнительные возможности зажима различных элементов системы.

Возможен в оцинкованном исполнении для работы на измерном столе, при работе с алюминием, для сварки вольфрамовым электродом.



| | длина: (a) | ширина: (b) | MS: (d) | VB: (f) | вес: | номер артикула |
|---|------------|-------------|---------|---------|---------|----------------|
| Универсальный упор 325 L - 3 системных отверстия - вороненый материал | 325 мм | 50 мм | 25 мм | 100 мм | 2,10 кг | 2-280422 ● |
| Универсальный упор 325 L - 3 системных отверстия - хромированный материал | 325 мм | 50 мм | 25 мм | 100 мм | 2,10 кг | 2-280422.C ○ |

MS=Толщина материала; VB=диапазон регулировки;

● = Артикул является товаром серийного производства / ○ = Артикул производится под заказ

Универсальный упор 525 L



280424

280424.C



Описание:

Универсальный упор 525 L может быть зафиксирован с помощью отверстия системы или с помощью отверстия слота. Длина отверстия слота 0-100 мм. что создает дополнительные возможности зажима различных элементов системы.

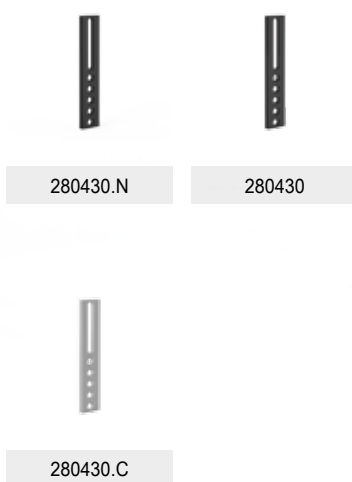
Возможен в оцинкованном исполнении для работы на измерном столе, при работе с алюминием, для сварки вольфрамовым электродом.

| | длина: (a) | ширина: (b) | MS: (d) | VB: (f) | вес: | номер артикула |
|---|------------|-------------|---------|---------|---------|----------------|
| Универсальный упор 525 L - 7 системных отверстий - вороненый материал | 525 мм | 50 мм | 25 мм | 100 мм | 3,50 кг | 2-280424 ● |
| Универсальный упор 525 L - 7 системных отверстий - хромированный материал | 525 мм | 50 мм | 25 мм | 100 мм | 3,50 кг | 2-280424.C ○ |

MS=Толщина материала; VB=диапазон регулировки;

● = Артикул является товаром серийного производства / ○ = Артикул производится под заказ

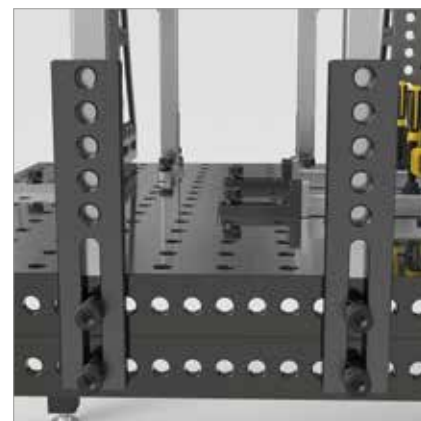
Универсальный упор 500 S



Описание:

Универсальный упор 500 S специально разработан для работы с упорами и большими элементами. Дополнительные возможности зажима обеспечиваются благодаря сочетанию в нем отверстий системы и отверстия слота (длина отверстия слота 0-200 мм).

Возможен в оцинкованном исполнении для работы на измерном столе, при работе с алюминием, для сварки вольфрамовым электродом.

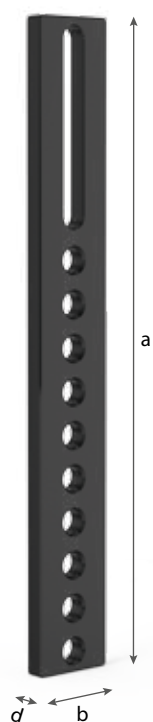


| | длина: (a) | ширина: (b) | MS: (d) | VB: (f) | вес: | номер артикула |
|---|------------|-------------|---------|---------|---------|----------------|
| Универсальный упор 500 S - 5 системных отверстия - азотированный материал | 500 мм | 100 мм | 25 мм | 200 мм | 7,90 кг | 2-280430.N ○ |
| Универсальный упор 500 S - 5 системных отверстия - вороненый материал | 500 мм | 100 мм | 25 мм | 200 мм | 7,90 кг | 2-280430 ● |
| Универсальный упор 500 S - 5 системных отверстия - хромированный материал | 500 мм | 100 мм | 25 мм | 200 мм | 7,90 кг | 2-280430.C ○ |

MS=Толщина материала; VB=диапазон регулировки;

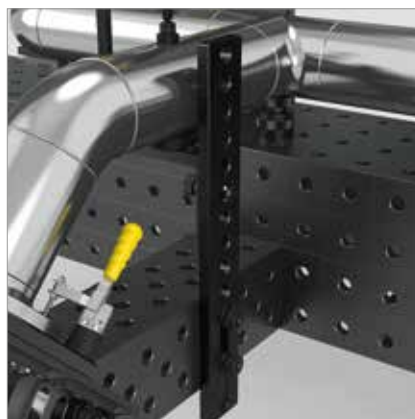
● = Артикул является товаром серийного производства / ○ = Артикул производится под заказ

Универсальный упор 750 S



280432

280432.C



Описание:

Универсальный упор 750 S специально разработан для работы с упорами и большими элементами. Дополнительные возможности зажима обеспечиваются благодаря сочетанию в нем отверстий системы и отверстия слота (длина отверстия слота 0-200 мм).

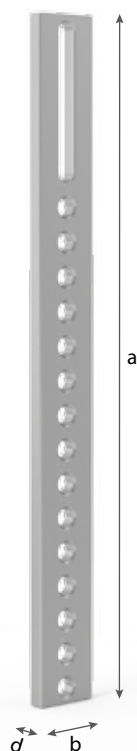
Возможен в оцинкованном исполнении для работы на измерном столе, при работе с алюминием, для сварки вольфрамовым электродом.

| | длина: (a) | ширина: (b) | MS: (d) | VB: (f) | вес: | номер артикула |
|--|------------|-------------|---------|---------|----------|----------------|
| Универсальный упор 750 S - 10 отверстий - вороненый материал | 750 мм | 100 мм | 25 мм | 200 мм | 12,10 кг | 2-280432 ● |
| Универсальный упор 750 S - 10 отверстий - хромированный материал | 750 мм | 100 мм | 25 мм | 200 мм | 12,10 кг | 2-280432.C ○ |

MS=Толщина материала; VB=диапазон регулировки;

● = Артикул является товаром серийного производства / ○ = Артикул производится под заказ

Универсальный упор 1000 S



280434

280434.C

Описание:

Универсальный упор 1000 S специально разработан для работы с упорами и большими элементами. Дополнительные возможности зажима обеспечиваются благодаря сочетанию в нем отверстий системы и отверстия слота (длина отверстия слота 0-200 мм).

Возможен в оцинкованном исполнении для работы на измерном столе, при работе с алюминием, для сварки вольфрамовым электродом.



длина: (a) ширина: (b) MS: (d) VB: (f) вес: номер артикула

| | | | | | | |
|---|---------|--------|-------|--------|----------|--------------|
| Универсальный упор 1000 S - 15 отверстий - полированный материал | 1000 мм | 100 мм | 25 мм | 200 мм | 16,30 кг | 2-280434 ● |
| Универсальный упор 1000 S - 15 отверстий - хромированный материал | 1000 мм | 100 мм | 25 мм | 200 мм | 16,30 кг | 2-280434.C ○ |

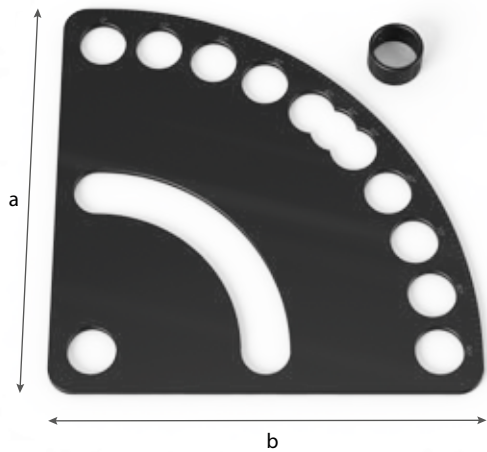
MS=Толщина материала; VB=диапазон регулировки;

● = Артикул является товаром серийного производства / ○ = Артикул производится под заказ

Шаблон для установки угла

Описание:

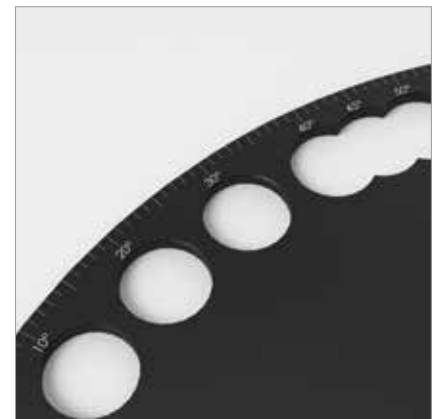
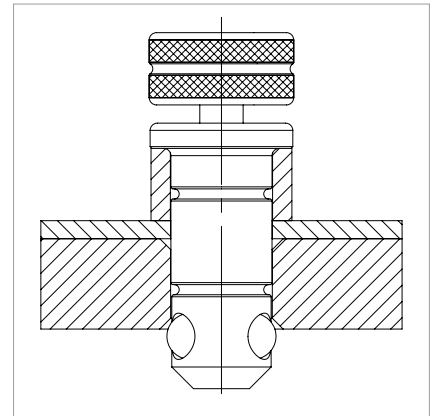
Сборочный шаблон позволяет добиться точной настройки угла с шагом 10° или бесступенчато в диапазоне 0-90°. Шкала с ценой деления в 1° обеспечивает гибкость настройки.



280455



280538



| | длина: (a) | ширина: (b) | высота: (c) | Ø: (o) | MS: (d) | вес: | номер артикула |
|---|------------|-------------|-------------|--------|---------|---------|----------------|
| Шаблон для установки угла - вороненый материал | 250 мм | 250 мм | | | 5 мм | 1,50 кг | 2-280455 ● |
| Кольцо-удлинитель - вороненый материал | | | 20 мм | 35 мм | | 0,05 кг | 2-280538 ● |

MS=Толщина материала;

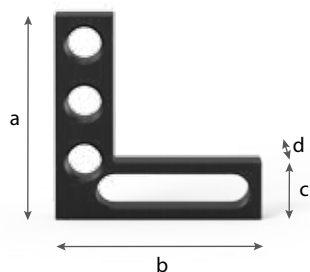
● = Артикул является товаром серийного производства / ○ = Артикул производится под заказ

Плоский угол 175

Описание:

Плоский угол 175 может быть зафиксирован с помощью отверстия системы или с помощью отверстия слота. Он свободно регулируется по длине до 100 мм.

Возможен в оцинкованном исполнении для работы на измерительном столе, при работе с алюминием, для сварки вольфрамовым электродом.



280445



280445.C

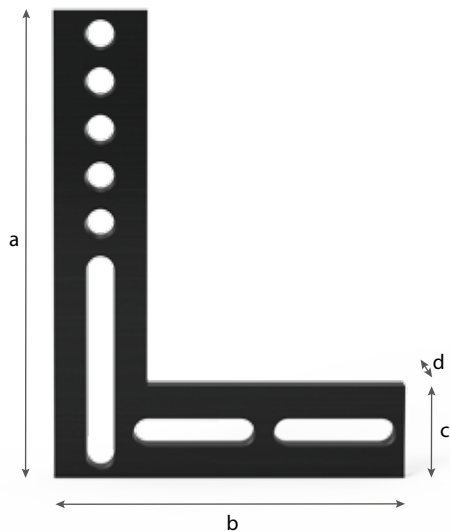


| | длина: (a) | ширина: (b) | высота: (c) | MS: (d) | вес: | номер артикула |
|---|------------|-------------|-------------|---------|---------|----------------|
| Плоский угол 175 малый - 3 системных отверстия - вороненый материал | 175 мм | 175 мм | 50 мм | 25 мм | 1,85 кг | 2-280445 ● |
| Плоский угол 175 малый - 3 системных отверстия - хромированный материал | 175 мм | 175 мм | 50 мм | 25 мм | 1,85 кг | 2-280445.C ○ |

MS=Толщина материала;

● = Артикул является товаром серийного производства / ○ = Артикул производится под заказ

Плоский угол 500



280444

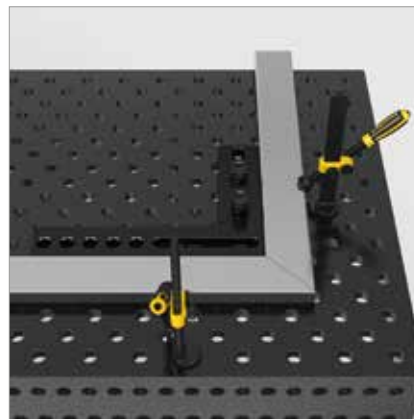


280444.C

Описание:

Плоский угол 500 может быть зафиксирован с помощью отверстия системы или с помощью отверстия слота. Он свободно регулируется по длине до 200 мм.

Возможен в оцинкованном исполнении для работы на измерительном столе, при работе с алюминием, для сварки вольфрамовым электродом.



| | длина: (a) | ширина: (b) | высота: (c) | MS: (d) | вес: | номер артикула |
|---|------------|-------------|-------------|---------|----------|----------------|
| Плоский угол 500 большой - 5 системных отверстия - вороненый материал | 500 мм | 375 мм | 100 мм | 25 мм | 12,00 кг | 2-280444 ● |
| Плоский угол 500 большой - 5 системных отверстия - хромированный материал | 500 мм | 375 мм | 100 мм | 25 мм | 12,00 кг | 2-280444.C ○ |

MS=Толщина материала;

● = Артикул является товаром серийного производства / ○ = Артикул производится под заказ